

# CATALOGUE GÉNÉRAL

COFFRETS



BTP

CONNECTIQUES



INDUSTRIE

OUTILLAGES



TERTIAIRE

CORDONS

# 2017 2018



**CENCO**  
Gamme CETEL

Coffrets de prises

Coffrets de distribution  
de chantier

Coffrets  
de comptage

**COFFRETS**  
page 20



Fiches & prises  
standards  
IP44/IP67



Fiches & prises  
GT  
Environnements difficiles  
IP44/IP67



Fiches et prises  
spécifiques  
IP44/67



**CONNECTIQUES**  
page 58



Enrouleurs  
IP20 & IP44

Réglettes  
IP44

Projecteurs LED  
IP44

**OUTILLAGES**  
page 118



Standards

Informatique

Spiralés

**CORDONS**  
page 126





**P. 26**  
G-BOX



**P. 38**  
ECO-BOX



**P. 44**  
Coffret corps  
de métier ABS  
et caoutchouc



**P. 55**  
Coffret de  
camping



**P. 49**  
Coffrets pied  
de grue



**P. 50**  
Coffrets  
2 portes



**P. 51**  
Coffrets  
3 portes



**P. 53**  
Tarif bleu



**P. 53**  
Tarif jaune



**P. 64/71**  
Prises et fiches  
mobiles



**P. 72/79**  
Socles  
de prise et  
connecteur  
droits



**P. 80/87**  
Socles de  
prise et  
connecteur  
inclinés



**P. 88/95**  
Socles de  
prise et  
connecteur  
saillie



**P. 98/101**  
Prises et fiches  
mobiles GT



**P. 102/105**  
Socles de  
prise et  
connecteur  
droits GT



**P. 106/107**  
Socles de  
prise inclinés  
GT



**P. 108/111**  
Socles de  
prise et  
connecteur  
saillie GT



**P. 113**  
Fiches, prises  
et socles  
inverseurs de  
phases



**P. 115/116**  
Fiches  
et prises  
élastomères



**P. 117**  
Prises MONO



**P. 120**  
Enrouleur  
HO5VV-F  
3G1.5 IP20  
25m



**P. 120**  
Enrouleur  
HO5VV-F  
3G1.5 IP20  
40m



**P. 121**  
Enrouleur  
HO7RN-F  
3G2.5 IP44  
25m



**P. 121**  
Enrouleur  
HO7RN-F  
3G2.5 IP44  
40m



**P. 122**  
Réglettes  
5 prises IP44



**P. 122**  
Réglettes  
sur-mesure



**P. 123**  
Projecteur  
extra-plat  
à batterie  
10W



**P. 124**  
Projecteur  
extra-plat  
à batterie  
20W



**P. 125**  
Projecteur de  
chantier  
avec trépied



**P. 128**  
Cordon  
H03VVH2-F



**P. 129/130**  
Cordon  
H05VV-F



**P. 131**  
Cordon  
H05RR-F



**P. 132**  
Cordon  
H07RN-F



**P. 133**  
Cordon  
H05VV-F /  
IEC13



**P. 133**  
Prolongateur  
IEC14 / IEC13



**P. 136**  
Cordon spiralé  
polyuréthane  
(PUR)



**P. 137**  
Cordon spiralé  
PVC



**P. 134/138**  
Cordon  
sur-mesure

# CENCO

Le spécialiste français  
des coffrets montés câblés sur mesure  
et équipements électriques

L'ambition de Cenco est de vous accompagner dans la mise en œuvre de vos projets en vous proposant des solutions personnalisées pouvant répondre pleinement à vos besoins d'aujourd'hui et de demain.

Trouvez tous les équipements  
dont vous avez besoin,  
et bien plus encore



**COFFRETS**

Une gamme complète

Notre large gamme d'équipements techniques nous permet de vous proposer des solutions complètes, innovantes et utilisables dans le cadre d'applications très variées, pour tous les secteurs d'activités (Industrie, BTP, Tertiaire, Collectivité, Événementiel,...)



**CONNECTIQUES**



**OUTILLAGES**





+ d'infos  
et d'outils,  
Pour plus de réactivité

## Contactez votre correspondant

Etre disponible près de chez vous, telle est notre vocation. Présent sur l'ensemble du territoire national nos collaborateurs sont disponibles pour vous garantir une réactivité optimale.



## Découvrez votre e-catalogue

Toujours à la page, le catalogue en ligne vous permet de bénéficier des dernières évolutions à tout instant. Découvrez également de nombreux documents techniques sur notre site internet [www.cenco.fr](http://www.cenco.fr)



## Accédez aux fiches techniques

Besoin d'une information technique ? Accessible 24h/24 et 7j/7, l'ensemble des fiches techniques de nos produits sont disponibles pour vous sur notre site internet [www.cenco.fr](http://www.cenco.fr)



[www.cenco.fr](http://www.cenco.fr)

## Réalisez votre devis en ligne

Facile d'utilisation et disponible 24/24h. Réalisez vos demandes de devis en seulement quelques clics. Nos experts techniques sauront vous fournir une information claire et détaillée pour répondre à vos besoins.



# Bénéficiez d'une totale tranquillité d'esprit

Vous êtes responsable de l'approvisionnement en matériel électrique au sein de votre société. Vous recherchez un partenaire fiable, flexible et réactif.

Conscient de l'aspect stratégique des approvisionnements dans un environnement économique de plus en plus compétitif, CENCO s'engage à vos cotés pour vous garantir :

- **Un contact commercial dédié**
- **Une expertise technique**
- **Des prestations sur mesure**
- **Des solutions technico-économiques**
- **Des délais de livraison courts**
- **Un stock permanent**

## CENCO vous accompagne dans vos projets

CENCO met un point d'honneur à vous garantir des produits de qualité issus du savoir faire français. Préconfiguré ou sur mesure notre Service Technique vous propose des solutions adaptées à vos contraintes. Nos produits sont conçus pour être personnalisables, robustes et polyvalents.

## Toujours plus proche de vous

Pour vous apporter toujours plus de réactivité et de proximité, CENCO dispose d'un réseau commercial national. Cela nous permet de connaître, nos interlocuteurs et leur secteur d'activité afin de les accompagner dans leurs projets.

## Contactez-nous !



**CENCO S.A.S.**  
36 Rue de l'industrie  
Z.I. La Tuilerie  
01540 VONNAS



**04.74.42.53.74**



**04.74.30.40.75**

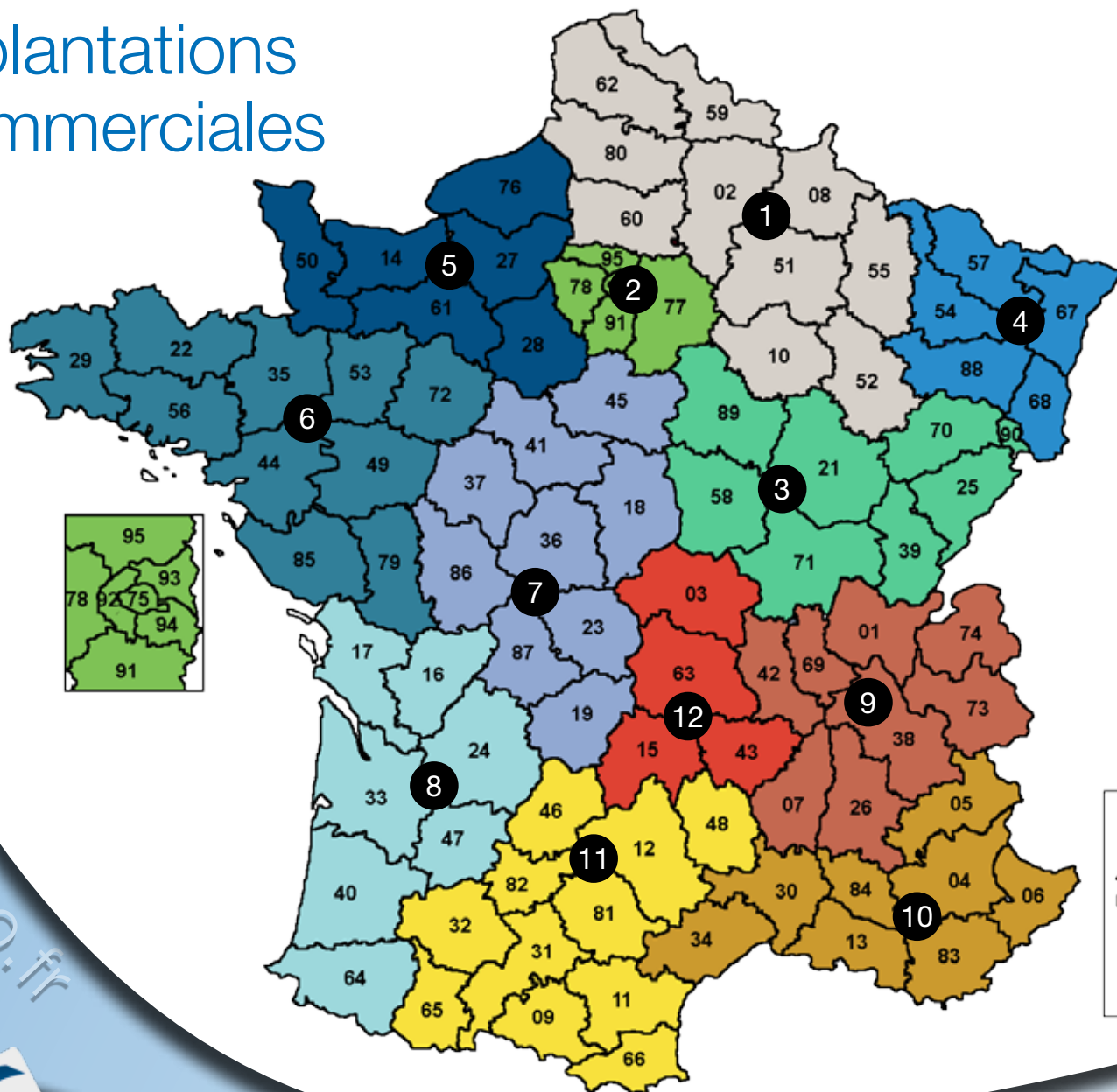


**cenco@cenco.fr**

Accédez rapidement et simplement  
à toutes les solutions CENCO !

**[www.cenco.fr](http://www.cenco.fr)**

# Implantations Commerciales



www.cenco.fr



## Direction Commerciale

**Ufuk YUKSEL**

Direction Commerciale  
36 Rue de l'industrie,  
Z.I. La Tuilerie  
01540 VONNAS  
04 74 42 53 74  
06 22 42 32 50  
u.yuksel@cenco.fr

## Hors France métropolitaine

Guadeloupe, Martinique, Guyane, La Reunion, Mayotte, St Pierre & Miquelon, Wallis & Futuna, Nouvelle Calédonie, Polynésie Française, Madagascar, Les Comores, Ile Maurice, Les Seychelles, Vanuatu

**Christophe VIVIEN**  
Agence commerciale CVC  
3278 RUE DU CALVAIRE  
27210 BEUZEVILLE  
09.50.06.76.58  
c.vivien@cv-consulting.fr

### Zone NORD EST

**1 Dominique CHOMBART**  
Agent commercial  
17 Avenue Marcel Pagnol,  
59510 Hem  
03 62 10 62 33  
06 17 49 74 73  
dominique.chombart@numericable.fr

**2 Stanley BERAL**  
Agence commerciale TEAM & CO  
12 Route d Azat,  
23210 Bénévnt-l'Abbaye  
05 55 80 47 58  
06 43 22 88 84  
commercial@agentoo.org

**3 Pascal MAILLOT**  
Agence commerciale TRAD'N CO  
8 Rue Clément Ader,  
21200 Beaune  
06 86 01 80 11  
pascal-maillot@tradnco.com

**4 Christophe BACH**  
Agence commerciale BPC  
43, Impasse du Clos de la Joncière  
01190 GORREVOD  
03 85 38 67 07  
06 23 54 41 15  
christophe.bach1@sfr.fr

### Zone OUEST

**5 Vincent CARPENTIER**  
Agent commercial  
17 Sente Loiseau,  
76130 Mont st Aignan  
06 27 32 49 23  
vincent.carpentier85@sfr.fr

**6 Marc DOLLE**  
Agence commerciale CLERIVET  
158 Clos du Moulin Chartrie,  
44430 Le Loroux-Bottereau  
09 75 90 06 73  
06 10 49 21 80  
mdolle@clerivet.fr

**7 Jérémie MOREAU**  
Agence commerciale TEAM & CO  
12 Route d Azat,  
23210 Bénévnt-l'Abbaye  
05 56 89 63 16  
06 46 24 58 68  
jeremie.moreauatc@orange.fr

**8 Jean-Luc BACHACOU**  
Agence commerciale BACHACOU  
8 Impasse de la pinède,  
33610 Canejan  
05 56 89 63 16  
06 26 92 56 00  
contact@bear-33.com

### Zone SUD EST

**9 Roland TROCCAZ**  
Agence commerciale CLERC  
37 rue de la Visina,  
69540 IRIGNY  
04 78 60 24 76  
06 09 17 46 06  
r.troccaz@clerc-mis.com

**10 Jean-Philippe PONSODA**  
Agence commerciale PONSELEC  
5 Av. de Saint Menet, Axiome Bat A  
13011 Marseille  
04 91 19 10 98  
06 60 35 38 00  
ponsoda@ponselec.fr

**11 Guy BOUBAL**  
Commercial  
18 Rue Dr Emery Compayre,  
81500 Labastide-Saint-Georges  
05 63 34 19 86  
06 11 75 16 74  
guy.boubal@wanadoo.fr

**12 Ghyslain TROCCAZ**  
Agence commerciale CLERC  
37 rue de la Visina,  
69540 IRIGNY  
04 78 60 24 76  
06 12 02 21 01  
g.troccaz@clerc-mis.com

# LE SUR-MESURE, NOTRE QUOTIDIEN

## Coffret monté-câblé G-BOX

Page 26



### SIMPLE ET RAPIDE

#### ÊTRE À L'ÉCOUTE DE VOS BESOINS

Toujours à votre écoute et disponible nos collaborateurs vous accompagnent et vous conseillent dans la réalisation de vos projets en s'appropriant toutes vos problématiques. Nos expériences passées nous permettent de vous orienter vers la solution technico-économique la plus adaptée pour satisfaire vos objectifs.



### 100% MODULABLE

#### PROPOSER DES SOLUTIONS TECHNIQUES PERSONNALISÉES

Pour chaque projet une étude technique précise est réalisée afin de vous apporter des solutions personnalisées, audacieuses et innovantes. Cela nous permet de vous remettre un dossier précis et détaillé qui inclut l'implantation, le schéma unifilaire ainsi que la proposition technique et commerciale.



### POLYVALENT

#### FABRIQUER ET LIVRER DANS DES DÉLAIS COURTS

Au fil des années CENCO s'est vu confier des réalisations sur-mesure de plus en plus ambitieuses de la part de ses clients. Ces projets d'envergure, de plus en plus complexes, nous ont amené à optimiser nos processus de fabrication afin de vous proposer des solutions sur-mesure G-BOX avec les délais et le prix de la série.



### CONTACTEZ-NOUS !

#### UN PROJET, N'ATTENDEZ PLUS !



04.74.42.53.74



04.74.30.40.75



[cenco@cenco.fr](mailto:cenco@cenco.fr)



**CENCO S.A.S.**  
36 Rue de l'industrie  
Z.I. La Tuilerie  
01540 VONNAS



# CHOISISSEZ VOS ÉQUIPEMENTS

## MARQUE DES PROTECTIONS

Cahier des charges ou préconisations techniques à respecter ? Ce n'est plus une contrainte. Les solutions CENCO vous permettent d'intégrer le matériel qui vous convient.

## NOMBRE & TYPE DE PRISES

MONO, TRI ou TETRA, aucune limite ni contrainte avec le concept G-BOX. Intégrez le nombre et le type de prise qui répondent au mieux à votre application.

L'équipe CENCO s'occupe du reste...

### CONCEPTION

1



### ASSEMBLAGE

2



### INTÉGRATION

3



### CÂBLAGE

4



### TESTS & LIVRAISON

5



# QUELQUES-UNES DE NOS RÉALISATIONS

Exemples concrets de projets réalisés

## APPLICATION

### COFFRET DE GESTION D'ÉCLAIRAGE

#### Mise en oeuvre :

- Accompagnement lors de la réalisation
- Fabrication et validation du prototype
- Fourniture et implantation du matériel
- Contrôle intégral avant expédition



## APPLICATION

### ARMOIRE DE DISTRIBUTION DE CHANTIER

#### Mise en oeuvre :

- Etude des besoins client
- Proposition technique et commerciale
- Réalisation du produit
- Livraison sur site client final



## APPLICATION COFFRET DE COUPURE

### Mise en oeuvre :

- Accompagnement du client
- Proposition de solution technique
- Fabrication et validation du prototype
- Livraison sur site client



## APPLICATION BAIE DE COMMANDE

### Mise en oeuvre :

- Implantation du matériel
- Proposition d'amélioration technique
- Câblage selon les plans du client
- Câblage des entrées/sorties



## APPLICATION ARMOIRE COURANT CONTINU

### Mise en oeuvre :

- Proposition technique
- Réalisation des plans de câblage
- Implantation du matériel
- Câblage et test dans nos locaux





## Liste récapitulative des références

Référence	Page	Référence	Page	Référence	Page	Référence	Page	Référence	Page
810109	120	3005-321-0970-9h	72	3007-304-0700-4h	64	3008-309-0300-7h	82	3020-301-1600-9h	68
810110	120	3005-321-1170-10h	72	3007-304-0900-9h	64	3008-309-0700-4h	82	3020-304-0300-7h	64
810132	121	3005-321-1170-2h	72	3007-304-1100-10h	64	3008-309-0900-9h	82	3020-304-0700-4h	64
820124	121	3005-321-1670	72	3007-304-1100-2h	64	3008-309-1100-10h	82	3020-304-0900	64
838613	122	3006-301-0300-7h	70	3007-304-1600	64	3008-309-1100-2h	82	3020-304-1100-10h	64
2449530	35-56	3006-301-0700-4h	70	3007-307-0300-7h	88	3008-309-1600	82	3020-304-1100-2h	64
2468850	35	3006-301-0900-9h	70	3007-307-0700-4h	88	3008-312-0300-7h	94	3020-304-1600-9h	64
2468853	35	3006-301-1100-10h	70	3007-307-0900-9h	88	3008-312-0700-4h	94	3020-304-1800	64
2468854	56	3006-301-1100-2h	70	3007-307-1100-10h	88	3008-312-0900-9h	94	3020-307-0300-7h	88
2468856	35-56	3006-301-1600	70	3007-307-1100-2h	88	3008-312-1100-10h	94	3020-307-0700-4h	88
56170000	123	3006-304-0300-7h	66	3007-307-1600	88	3008-312-1100-2h	94	3020-307-0900	88
56170001	123	3006-304-0700-4h	66	3007-309-0300-7h	80	3008-312-1600	94	3020-307-1100-10h	88
56170010	124	3006-304-0900-9h	66	3007-309-0700-4h	80	3008-318-0300-7h	86	3020-307-1100-2h	88
56171041	125	3006-304-1100-10h	66	3007-309-0900-9h	80	3008-318-0700-4h	86	3020-307-1600-9h	88
56171110	125	3006-304-1100-2h	66	3007-309-1100-10h	80	3008-318-0900-9h	86	3020-307-1800	88
3005-301-0300-7h	68	3006-304-1600	66	3007-309-1100-2h	80	3008-318-1100-10h	86	3020-309-0300-7h	80
3005-301-0700-4h	68	3006-307-0300-7h	90	3007-309-1600	80	3008-318-1100-2h	86	3020-309-0700-4h	80
3005-301-0900-9h	68	3006-307-0700-4h	90	3007-312-0300-7h	92	3008-318-1600	86	3020-309-0900	80
3005-301-1100-10h	68	3006-307-0900-9h	90	3007-312-0700-4h	92	3008-320-0300-7h	78	3020-309-1100-10h	80
3005-301-1100-2h	68	3006-307-1100-10h	90	3007-312-0900-9h	92	3008-320-0700-4h	78	3020-309-1100-2h	80
3005-301-1600	68	3006-307-1100-2h	90	3007-312-1100-10h	92	3008-320-0900-9h	78	3020-309-1600-9h	80
3005-304-0300-7h	64	3006-307-1600	90	3007-312-1100-2h	92	3008-320-1100-10h	78	3020-312-0300-7h	92
3005-304-0700-4h	64	3006-309-0300-7h	82	3007-312-1600	92	3008-320-1100-2h	78	3020-312-0700-4h	92
3005-304-0900-9h	64	3006-309-0700-4h	82	3007-318-0300-7h	84	3008-320-1600	78	3020-312-0900	92
3005-304-1100-10h	64	3006-309-0900-9h	82	3007-318-0700-4h	84	3008-322-0375-7h	74	3020-312-1100-10h	92
3005-304-1100-2h	64	3006-309-1100-10h	82	3007-318-0900-9h	84	3008-322-0775-4h	74	3020-312-1100-2h	92
3005-304-1600	64	3006-309-1100-2h	82	3007-318-1100-10h	84	3008-322-0975-9h	74	3020-312-1600-9h	92
3005-307-0300-7h	88	3006-309-1600	82	3007-318-1100-2h	84	3008-322-1175-10h	74	3020-312-1800	92
3005-307-0700-4h	88	3006-312-0300-7h	94	3007-318-1600	84	3008-322-1175-2h	74	3020-318-0300-7h	84
3005-307-0900-9h	88	3006-312-0700-4h	94	3007-319-0370-7h	76	3008-322-1675	74	3020-318-0700-4h	84
3005-307-1100-10h	88	3006-312-0900-9h	94	3007-319-0770-4h	76	3012-301-1800	68	3020-318-0900	84
3005-307-1100-2h	88	3006-312-1100-10h	94	3007-319-0970-9h	76	3012-304-1800	64	3020-318-1100-10h	84
3005-307-1600	88	3006-312-1100-2h	94	3007-319-1170-10h	76	3012-307-1800	88	3020-318-1100-2h	84
3005-309-0300-7h	80	3006-312-1600	94	3007-319-1170-2h	76	3012-312-1800	92	3020-318-1600-9h	84
3005-309-0700-4h	80	3006-318-0300-7h	86	3007-319-1670	76	3012-319-1800	76	3020-319-0370-7h	76
3005-309-0900-9h	80	3006-318-0700-4h	86	3007-321-0370-7h	72	3012-321-1800	72	3020-319-0770-4h	76
3005-309-1100-10h	80	3006-318-0900-9h	86	3007-321-0770-4h	72	3013-301-1800	70	3020-319-0970	76
3005-309-1100-2h	80	3006-318-1100-10h	86	3007-321-0970-9h	72	3013-304-1800	66	3020-319-1170-10h	76
3005-309-1600	80	3006-318-1100-2h	86	3007-321-1170-10h	72	3013-307-1800	90	3020-319-1170-2h	76
3005-312-0300-7h	92	3006-318-1600	86	3007-321-1170-2h	72	3013-312-1800	94	3020-319-1670-9h	76
3005-312-0700-4h	92	3006-320-0300-7h	78	3007-321-1670	72	3013-320-1800	78	3020-319-1800	76
3005-312-0900-9h	92	3006-320-0700-4h	78	3008-301-0300-7h	70	3013-322-1800	74	3020-321-0370-7h	72
3005-312-1100-10h	92	3006-320-0900-9h	78	3008-301-0700-4h	70	3018-301-1800	68	3020-321-0770-4h	72
3005-312-1100-2h	92	3006-320-1100-10h	78	3008-301-0900-9h	70	3018-304-1800	64	3020-321-0970	72
3005-312-1600	92	3006-320-1100-2h	78	3008-301-1100-10h	70	3018-307-1800	88	3020-321-1170-10h	72
3005-318-0300-7h	84	3006-320-1600	78	3008-301-1100-2h	70	3018-312-1800	92	3020-321-1170-2h	72
3005-318-0700-4h	84	3006-322-0375-7h	74	3008-301-1600	70	3018-319-1800	76	3020-321-1670-9h	72
3005-318-0900-9h	84	3006-322-0775-4h	74	3008-304-0300-7h	66	3018-321-1800	72	3020-321-1800	72
3005-318-1100-10h	84	3006-322-0975-9h	74	3008-304-0700-4h	66	3019-301-1800	70	3021-301-0300-7h	70
3005-318-1100-2h	84	3006-322-1175-10h	74	3008-304-0900-9h	66	3019-304-1800	66	3021-301-0700-4h	70
3005-318-1600	84	3006-322-1175-2h	74	3008-304-1100-10h	66	3019-307-1800	90	3021-301-0900	70
3005-319-0370-7h	76	3006-322-1675	74	3008-304-1100-2h	66	3019-312-1800	94	3021-301-1100-10h	70
3005-319-0770-4h	76	3007-301-0300-7h	68	3008-304-1600	66	3019-320-1800	78	3021-301-1100-2h	70
3005-319-0970-9h	76	3007-301-0700-4h	68	3008-307-0300-7h	90	3019-322-1800	74	3021-301-1600-9h	70
3005-319-1170-10h	76	3007-301-0900-9h	68	3008-307-0700-4h	90	3020-301-0300-7h	68	3021-301-1800	70
3005-319-1170-2h	76	3007-301-1100-10h	68	3008-307-0900-9h	90	3020-301-0700-4h	68	3021-304-0300-7h	66
3005-319-1670	76	3007-301-1100-2h	68	3008-307-1100-10h	90	3020-301-0900	68	3021-304-0700-4h	66
3005-321-0370-7h	72	3007-301-1600	68	3008-307-1100-2h	90	3020-301-1100-10h	68	3021-304-0900	66
3005-321-0770-4h	72	3007-304-0300-7h	64	3008-307-1600	90	3020-301-1100-2h	68	3021-304-1100-10h	66



## Liste récapitulative des références

Référence	Page	Référence	Page	Référence	Page	Référence	Page	Référence	Page
3021-304-1100-2h	66	3022-307-1100-2h	88	3023-312-1100-10h	94	3024-318-1600-9h	84	3025-320-1100-2h	78
3021-304-1600-9h	66	3022-307-1600	88	3023-312-1100-2h	94	3024-319-0370-7h	76	3025-320-1600-9h	78
3021-304-1800	66	3022-309-0300-7h	80	3023-312-1600	94	3024-319-0770-4h	76	3025-320-1800	78
3021-307-0300-7h	90	3022-309-0700-4h	80	3023-318-0300-7h	86	3024-319-0970	76	3025-322-0375-7h	74
3021-307-0700-4h	90	3022-309-0900-9h	80	3023-318-0700-4h	86	3024-319-1170-10h	76	3025-322-0775-4h	74
3021-307-0900	90	3022-309-1100-10h	80	3023-318-0900-9h	86	3024-319-1170-2h	76	3025-322-0975	74
3021-307-1100-10h	90	3022-309-1100-2h	80	3023-318-1100-10h	86	3024-319-1670-9h	76	3025-322-1175-10h	74
3021-307-1100-2h	90	3022-309-1600	80	3023-318-1100-2h	86	3024-319-1800	76	3025-322-1175-2h	74
3021-307-1600-9h	90	3022-312-0300-7h	92	3023-318-1600	86	3024-321-0370-7h	72	3025-322-1675-9h	74
3021-307-1800	90	3022-312-0700-4h	92	3023-320-0300-7h	78	3024-321-0770-4h	72	3025-322-1800	74
3021-309-0300-7h	82	3022-312-0900-9h	92	3023-320-0700-4h	78	3024-321-0970	72	3026-301-0300-7h	68
3021-309-0700-4h	82	3022-312-1100-10h	92	3023-320-0900-9h	78	3024-321-1170-10h	72	3026-301-0700-4h	68
3021-309-0900	82	3022-312-1100-2h	92	3023-320-1100-10h	78	3024-321-1170-2h	72	3026-301-0900-9h	68
3021-309-1100-10h	82	3022-312-1600	92	3023-320-1100-2h	78	3024-321-1670-9h	72	3026-301-1100-10h	68
3021-309-1100-2h	82	3022-318-0300-7h	84	3023-320-1600	78	3024-321-1800	72	3026-301-1100-2h	68
3021-309-1600-9h	82	3022-318-0700-4h	84	3023-322-0375-7h	74	3025-301-0300-7h	70	3026-301-1600	68
3021-312-0300-7h	94	3022-318-0900-9h	84	3023-322-0775-4h	74	3025-301-0700-4h	70	3026-304-0300-7h	64
3021-312-0700-4h	94	3022-318-1100-10h	84	3023-322-0975-9h	74	3025-301-0900	70	3026-304-0700-4h	64
3021-312-0900	94	3022-318-1100-2h	84	3023-322-1175-10h	74	3025-301-1100-10h	70	3026-304-0900-9h	64
3021-312-1100-10h	94	3022-318-1600	84	3023-322-1175-2h	74	3025-301-1100-2h	70	3026-304-1100-10h	64
3021-312-1100-2h	94	3022-319-0370-7h	76	3023-322-1675	74	3025-301-1600-9h	70	3026-304-1100-2h	64
3021-312-1600-9h	94	3022-319-0770-4h	76	3024-301-0300-7h	68	3025-301-1800	70	3026-304-1600	64
3021-312-1800	94	3022-319-0970-9h	76	3024-301-0700-4h	68	3025-304-0300-7h	66	3026-307-0300-7h	88
3021-318-0300-7h	86	3022-319-1170-10h	76	3024-301-0900	68	3025-304-0700-4h	66	3026-307-0700-4h	88
3021-318-0700-4h	86	3022-319-1170-2h	76	3024-301-1100-10h	68	3025-304-0900	66	3026-307-0900-9h	88
3021-318-0900	86	3022-319-1670	76	3024-301-1100-2h	68	3025-304-1100-10h	66	3026-307-1100-10h	88
3021-318-1100-10h	86	3022-321-0370-7h	72	3024-301-1600-9h	68	3025-304-1100-2h	66	3026-307-1100-2h	88
3021-318-1100-2h	86	3022-321-0770-4h	72	3024-304-0300-7h	64	3025-304-1600-9h	66	3026-307-1600	88
3021-318-1600-9h	86	3022-321-0970-9h	72	3024-304-0700-4h	64	3025-304-1800	66	3026-309-0300-7h	80
3021-320-0300-7h	78	3022-321-1170-10h	72	3024-304-0900	64	3025-307-0300-7h	90	3026-309-0700-4h	80
3021-320-0700-4h	78	3022-321-1170-2h	72	3024-304-1100-10h	64	3025-307-0700-4h	90	3026-309-0900-9h	80
3021-320-0900	78	3022-321-1670	72	3024-304-1100-2h	64	3025-307-0900	90	3026-309-1100-10h	80
3021-320-1100-10h	78	3023-301-0300-7h	70	3024-304-1600-9h	64	3025-307-1100-10h	90	3026-309-1100-2h	80
3021-320-1100-2h	78	3023-301-0700-4h	70	3024-304-1800	64	3025-307-1100-2h	90	3026-309-1600	80
3021-320-1600-9h	78	3023-301-0900-9h	70	3024-307-0300-7h	88	3025-307-1600-9h	90	3026-312-0300-7h	92
3021-320-1800	78	3023-301-1100-10h	70	3024-307-0700-4h	88	3025-307-1800	90	3026-312-0700-4h	92
3021-322-0375-7h	74	3023-301-1100-2h	70	3024-307-0900	88	3025-309-0300-7h	82	3026-312-0900-9h	92
3021-322-0775-4h	74	3023-301-1600	70	3024-307-1100-10h	88	3025-309-0700-4h	82	3026-312-1100-10h	92
3021-322-0975	74	3023-304-0300-7h	66	3024-307-1100-2h	88	3025-309-0900	82	3026-312-1100-2h	92
3021-322-1175-10h	74	3023-304-0700-4h	66	3024-307-1600-9h	88	3025-309-1100-10h	82	3026-312-1600	92
3021-322-1175-2h	74	3023-304-0900-9h	66	3024-307-1800	88	3025-309-1100-2h	82	3026-318-0300-7h	84
3021-322-1675-9h	74	3023-304-1100-10h	66	3024-309-0300-7h	80	3025-309-1600-9h	82	3026-318-0700-4h	84
3021-322-1800	74	3023-304-1100-2h	66	3024-309-0700-4h	80	3025-312-0300-7h	94	3026-318-0900-9h	84
3022-301-0300-7h	68	3023-304-1600	66	3024-309-0900	80	3025-312-0700-4h	94	3026-318-1100-10h	84
3022-301-0700-4h	68	3023-307-0300-7h	90	3024-309-1100-10h	80	3025-312-0900	94	3026-318-1100-2h	84
3022-301-0900-9h	68	3023-307-0700-4h	90	3024-309-1100-2h	80	3025-312-1100-10h	94	3026-318-1600	84
3022-301-1100-10h	68	3023-307-0900-9h	90	3024-309-1600-9h	80	3025-312-1100-2h	94	3026-319-0370-7h	76
3022-301-1100-2h	68	3023-307-1100-10h	90	3024-312-0300-7h	92	3025-312-1600-9h	94	3026-319-0770-4h	76
3022-301-1600	68	3023-307-1100-2h	90	3024-312-0700-4h	92	3025-312-1800	94	3026-319-0970-9h	76
3022-304-0300-7h	64	3023-307-1600	90	3024-312-0900	92	3025-318-0300-7h	86	3026-319-1170-10h	76
3022-304-0700-4h	64	3023-309-0300-7h	82	3024-312-1100-10h	92	3025-318-0700-4h	86	3026-319-1170-2h	76
3022-304-0900-9h	64	3023-309-0700-4h	82	3024-312-1100-2h	92	3025-318-0900	86	3026-319-1670	76
3022-304-1100-10h	64	3023-309-0900-9h	82	3024-312-1600-9h	92	3025-318-1100-10h	86	3026-321-0370-7h	72
3022-304-1100-2h	64	3023-309-1100-10h	82	3024-312-1800	92	3025-318-1100-2h	86	3026-321-0770-4h	72
3022-304-1600	64	3023-309-1100-2h	82	3024-318-0300-7h	84	3025-318-1600-9h	86	3026-321-0970-9h	72
3022-307-0300-7h	88	3023-309-1600	82	3024-318-0700-4h	84	3025-320-0300-7h	78	3026-321-1170-10h	72
3022-307-0700-4h	88	3023-312-0300-7h	94	3024-318-0900	84	3025-320-0700-4h	78	3026-321-1170-2h	72
3022-307-0900-9h	88	3023-312-0700-4h	94	3024-318-1100-10h	84	3025-320-0900	78	3026-321-1670	72
3022-307-1100-10h	88	3023-312-0900-9h	94	3024-318-1100-2h	84	3025-320-1100-10h	78	3027-301-0300-7h	70



## Liste récapitulative des références

Référence	Page	Référence	Page	Référence	Page	Référence	Page	Référence	Page
3027-301-0700-4h	70	3105-301-0300-7h	68	3106-304-0900-9h	66	3107-307-1100-2h	88	3108-312-0300-7h	94
3027-301-0900-9h	70	3105-301-0700-4h	68	3106-304-1100-10h	66	3107-307-1600	88	3108-312-0700-4h	94
3027-301-1100-10h	70	3105-301-0900-9h	68	3106-304-1100-2h	66	3107-309-0300-7h	80	3108-312-0900-9h	94
3027-301-1100-2h	70	3105-301-1100-10h	68	3106-304-1600	66	3107-309-0700-4h	80	3108-312-1100-10h	94
3027-301-1600	70	3105-301-1100-2h	68	3106-307-0300-7h	90	3107-309-0900-9h	80	3108-312-1100-2h	94
3027-304-0300-7h	66	3105-301-1600	68	3106-307-0700-4h	90	3107-309-1100-10h	80	3108-312-1600	94
3027-304-0700-4h	66	3105-304-0300-7h	64	3106-307-0900-9h	90	3107-309-1100-2h	80	3108-318-0300-7h	86
3027-304-0900-9h	66	3105-304-0700-4h	64	3106-307-1100-10h	90	3107-309-1600	80	3108-318-0700-4h	86
3027-304-1100-10h	66	3105-304-0900-9h	64	3106-307-1100-2h	90	3107-312-0300-7h	92	3108-318-0900-9h	86
3027-304-1100-2h	66	3105-304-1100-10h	64	3106-307-1600	90	3107-312-0700-4h	92	3108-318-1100-10h	86
3027-304-1600	66	3105-304-1100-2h	64	3106-309-0300-7h	82	3107-312-0900-9h	92	3108-318-1100-2h	86
3027-307-0300-7h	90	3105-304-1600	64	3106-309-0700-4h	82	3107-312-1100-10h	92	3108-318-1600	86
3027-307-0700-4h	90	3105-307-0300-7h	88	3106-309-0900-9h	82	3107-312-1100-2h	92	3108-320-0300-7h	78
3027-307-0900-9h	90	3105-307-0700-4h	88	3106-309-1100-10h	82	3107-312-1600	92	3108-320-0700-4h	78
3027-307-1100-10h	90	3105-307-0900-9h	88	3106-309-1100-2h	82	3107-318-0300-7h	84	3108-320-0900-9h	78
3027-307-1100-2h	90	3105-307-1100-10h	88	3106-309-1600	82	3107-318-0700-4h	84	3108-320-1100-10h	78
3027-307-1600	90	3105-307-1100-2h	88	3106-312-0300-7h	94	3107-318-0900-9h	84	3108-320-1100-2h	78
3027-309-0300-7h	82	3105-307-1600	88	3106-312-0700-4h	94	3107-318-1100-10h	84	3108-320-1600	78
3027-309-0700-4h	82	3105-309-0300-7h	80	3106-312-0900-9h	94	3107-318-1100-2h	84	3108-322-0375-7h	74
3027-309-0900-9h	82	3105-309-0700-4h	80	3106-312-1100-10h	94	3107-318-1600	84	3108-322-0775-4h	74
3027-309-1100-10h	82	3105-309-0900-9h	80	3106-312-1100-2h	94	3107-319-0370-7h	76	3108-322-0975-9h	74
3027-309-1100-2h	82	3105-309-1100-10h	80	3106-312-1600	94	3107-319-0770-4h	76	3108-322-1175-10h	74
3027-309-1600	82	3105-309-1100-2h	80	3106-318-0300-7h	86	3107-319-0970-9h	76	3108-322-1175-2h	74
3027-312-0300-7h	94	3105-309-1600	80	3106-318-0700-4h	86	3107-319-1170-10h	76	3108-322-1675	74
3027-312-0700-4h	94	3105-312-0300-7h	92	3106-318-0900-9h	86	3107-319-1170-2h	76	3108-350-1600	113
3027-312-0900-9h	94	3105-312-0700-4h	92	3106-318-1100-10h	86	3107-319-1670	76	3108-352-1600	113
3027-312-1100-10h	94	3105-312-0900-9h	92	3106-318-1100-2h	86	3107-321-0370-7h	72	3108-354-1600	113
3027-312-1100-2h	94	3105-312-1100-10h	92	3106-318-1600	86	3107-321-0770-4h	72	3112-301-1800	68
3027-312-1600	94	3105-312-1100-2h	92	3106-320-0300-7h	78	3107-321-0970-9h	72	3112-304-1800	64
3027-318-0300-7h	86	3105-312-1600	92	3106-320-0700-4h	78	3107-321-1170-10h	72	3112-307-1800	88
3027-318-0700-4h	86	3105-318-0300-7h	84	3106-320-0900-9h	78	3107-321-1170-2h	72	3112-312-1800	92
3027-318-0900-9h	86	3105-318-0700-4h	84	3106-320-1100-10h	78	3107-321-1670	72	3112-319-1800	76
3027-318-1100-10h	86	3105-318-0900-9h	84	3106-320-1100-2h	78	3107-350-1600	113	3112-321-1800	72
3027-318-1100-2h	86	3105-318-1100-10h	84	3106-320-1600	78	3107-352-1600	113	3113-301-1800	70
3027-318-1600	86	3105-318-1100-2h	84	3106-322-0375-7h	74	3107-354-1600	113	3113-304-1800	66
3027-320-0300-7h	78	3105-318-1600	84	3106-322-0775-4h	74	3108-301-0300-7h	70	3113-307-1800	90
3027-320-0700-4h	78	3105-319-0370-7h	76	3106-322-0975-9h	74	3108-301-0700-4h	70	3113-312-1800	94
3027-320-0900-9h	78	3105-319-0770-4h	76	3106-322-1175-10h	74	3108-301-0900-9h	70	3113-320-1800	78
3027-320-1100-10h	78	3105-319-0970-9h	76	3106-322-1175-2h	74	3108-301-1100-10h	70	3113-322-1800	74
3027-320-1100-2h	78	3105-319-1170-10h	76	3106-322-1675	74	3108-301-1100-2h	70	3118-301-1800	68
3027-320-1600	78	3105-319-1170-2h	76	3106-350-1600	113	3108-301-1600	70	3118-304-1800	64
3027-322-0375-7h	74	3105-319-1670	76	3106-352-1600	113	3108-304-0300-7h	66	3118-307-1800	88
3027-322-0775-4h	74	3105-321-0370-7h	72	3106-354-1600	113	3108-304-0700-4h	66	3118-312-1800	92
3027-322-0975-9h	74	3105-321-0770-4h	72	3107-301-0300-7h	68	3108-304-0900-9h	66	3118-319-1800	76
3027-322-1175-10h	74	3105-321-0970-9h	72	3107-301-0700-4h	68	3108-304-1100-10h	66	3118-321-1800	72
3027-322-1175-2h	74	3105-321-1170-10h	72	3107-301-0900-9h	68	3108-304-1100-2h	66	3119-301-1800	70
3027-322-1675	74	3105-321-1170-2h	72	3107-301-1100-10h	68	3108-304-1600	66	3119-304-1800	66
3101-303-0300	115	3105-321-1670	72	3107-301-1100-2h	68	3108-307-0300-7h	90	3119-307-1800	90
3101-305-0300	115	3105-350-1600	113	3107-301-1600	68	3108-307-0700-4h	90	3119-312-1800	94
3101-316-0300	116	3105-352-1600	113	3107-304-0300-7h	64	3108-307-0900-9h	90	3119-320-1800	78
3101-317-0300	116	3105-354-1600	113	3107-304-0700-4h	64	3108-307-1100-10h	90	3119-322-1800	74
3101-325-0300	116	3106-301-0300-7h	70	3107-304-0900-9h	64	3108-307-1100-2h	90	3120-301-0300-7h	68
3101-326-0300	117	3106-301-0700-4h	70	3107-304-1100-10h	64	3108-307-1600	90	3120-301-0700-4h	68
3101-326-0600	117	3106-301-0900-9h	70	3107-304-1100-2h	64	3108-309-0300-7h	82	3120-301-0900	68
3101-326-0900	117	3106-301-1100-10h	70	3107-304-1600	64	3108-309-0700-4h	82	3120-301-1100-10h	68
3101-330-0300	117	3106-301-1100-2h	70	3107-307-0300-7h	88	3108-309-0900-9h	82	3120-301-1100-2h	68
3101-330-0600	117	3106-301-1600	70	3107-307-0700-4h	88	3108-309-1100-10h	82	3120-301-1600-9h	68
3101-330-0900	117	3106-304-0300-7h	66	3107-307-0900-9h	88	3108-309-1100-2h	82	3120-304-0300-7h	64
3101-340-0900	117	3106-304-0700-4h	66	3107-307-1100-10h	88	3108-309-1600	82	3120-304-0700-4h	64



## Liste récapitulative des références

Référence	Page	Référence	Page	Référence	Page	Référence	Page	Référence	Page
3120-304-0900	64	3121-307-0300-7h	90	3122-309-0700-4h	80	3123-318-0300-7h	86	3124-319-0970	76
3120-304-1100-10h	64	3121-307-0700-4h	90	3122-309-0900-9h	80	3123-318-0700-4h	86	3124-319-1170-10h	76
3120-304-1100-2h	64	3121-307-0900	90	3122-309-1100-10h	80	3123-318-0900-9h	86	3124-319-1170-2h	76
3120-304-1600-9h	64	3121-307-1100-10h	90	3122-309-1100-2h	80	3123-318-1100-10h	86	3124-319-1670-9h	76
3120-304-1800	64	3121-307-1100-2h	90	3122-309-1600	80	3123-318-1100-2h	86	3124-319-1800	76
3120-307-0300-7h	88	3121-307-1600-9h	90	3122-312-0300-7h	92	3123-318-1600	86	3124-321-0370-7h	72
3120-307-0700-4h	88	3121-307-1800	90	3122-312-0700-4h	92	3123-320-0300-7h	78	3124-321-0770-4h	72
3120-307-0900	88	3121-309-0300-7h	82	3122-312-0900-9h	92	3123-320-0700-4h	78	3124-321-0970	72
3120-307-1100-10h	88	3121-309-0700-4h	82	3122-312-1100-10h	92	3123-320-0900-9h	78	3124-321-1170-10h	72
3120-307-1100-2h	88	3121-309-0900	82	3122-312-1100-2h	92	3123-320-1100-10h	78	3124-321-1170-2h	72
3120-307-1600-9h	88	3121-309-1100-10h	82	3122-312-1600	92	3123-320-1100-2h	78	3124-321-1670-9h	72
3120-307-1800	88	3121-309-1100-2h	82	3122-318-0300-7h	84	3123-320-1600	78	3124-321-1800	72
3120-309-0300-7h	80	3121-309-1600-9h	82	3122-318-0700-4h	84	3123-322-0375-7h	74	3125-301-0300-7h	70
3120-309-0700-4h	80	3121-312-0300-7h	94	3122-318-0900-9h	84	3123-322-0775-4h	74	3125-301-0700-4h	70
3120-309-0900	80	3121-312-0700-4h	94	3122-318-1100-10h	84	3123-322-0975-9h	74	3125-301-0900	70
3120-309-1100-10h	80	3121-312-0900	94	3122-318-1100-2h	84	3123-322-1175-10h	74	3125-301-1100-10h	70
3120-309-1100-2h	80	3121-312-1100-10h	94	3122-318-1600	84	3123-322-1175-2h	74	3125-301-1100-2h	70
3120-309-1600-9h	80	3121-312-1100-2h	94	3122-319-0370-7h	76	3123-322-1675	74	3125-301-1600-9h	70
3120-312-0300-7h	92	3121-312-1600-9h	94	3122-319-0770-4h	76	3124-301-0300-7h	68	3125-301-1800	70
3120-312-0700-4h	92	3121-312-1800	94	3122-319-0970-9h	76	3124-301-0700-4h	68	3125-304-0300-7h	66
3120-312-0900	92	3121-318-0300-7h	86	3122-319-1170-10h	76	3124-301-0900	68	3125-304-0700-4h	66
3120-312-1100-10h	92	3121-318-0700-4h	86	3122-319-1170-2h	76	3124-301-1100-10h	68	3125-304-0900	66
3120-312-1100-2h	92	3121-318-0900	86	3122-319-1670	76	3124-301-1100-2h	68	3125-304-1100-10h	66
3120-312-1600-9h	92	3121-318-1100-10h	86	3122-321-0370-7h	72	3124-301-1600-9h	68	3125-304-1100-2h	66
3120-312-1800	92	3121-318-1100-2h	86	3122-321-0770-4h	72	3124-304-0300-7h	64	3125-304-1600-9h	66
3120-318-0300-7h	84	3121-318-1600-9h	86	3122-321-0970-9h	72	3124-304-0700-4h	64	3125-304-1800	66
3120-318-0700-4h	84	3121-320-0300-7h	78	3122-321-1170-10h	72	3124-304-0900	64	3125-307-0300-7h	90
3120-318-0900	84	3121-320-0700-4h	78	3122-321-1170-2h	72	3124-304-1100-10h	64	3125-307-0700-4h	90
3120-318-1100-10h	84	3121-320-0900	78	3122-321-1670	72	3124-304-1100-2h	64	3125-307-0900	90
3120-318-1100-2h	84	3121-320-1100-10h	78	3123-301-0300-7h	70	3124-304-1600-9h	64	3125-307-1100-10h	90
3120-318-1600-9h	84	3121-320-1100-2h	78	3123-301-0700-4h	70	3124-304-1800	64	3125-307-1100-2h	90
3120-319-0370-7h	76	3121-320-1600-9h	78	3123-301-0900-9h	70	3124-307-0300-7h	88	3125-307-1600-9h	90
3120-319-0770-4h	76	3121-320-1800	78	3123-301-1100-10h	70	3124-307-0700-4h	88	3125-307-1800	90
3120-319-0970	76	3121-322-0375-7h	74	3123-301-1100-2h	70	3124-307-0900	88	3125-309-0300-7h	82
3120-319-1170-10h	76	3121-322-0775-4h	74	3123-301-1600	70	3124-307-1100-10h	88	3125-309-0700-4h	82
3120-319-1170-2h	76	3121-322-0975	74	3123-304-0300-7h	66	3124-307-1100-2h	88	3125-309-0900	82
3120-319-1670-9h	76	3121-322-1175-10h	74	3123-304-0700-4h	66	3124-307-1600-9h	88	3125-309-1100-10h	82
3120-319-1800	76	3121-322-1175-2h	74	3123-304-0900-9h	66	3124-307-1800	88	3125-309-1100-2h	82
3120-321-0370-7h	72	3121-322-1675-9h	74	3123-304-1100-10h	66	3124-309-0300-7h	80	3125-309-1600-9h	82
3120-321-0770-4h	72	3121-322-1800	74	3123-304-1100-2h	66	3124-309-0700-4h	80	3125-312-0300-7h	94
3120-321-0970	72	3122-301-0300-7h	68	3123-304-1600	66	3124-309-0900	80	3125-312-0700-4h	94
3120-321-1170-10h	72	3122-301-0700-4h	68	3123-307-0300-7h	90	3124-309-1100-10h	80	3125-312-0900	94
3120-321-1170-2h	72	3122-301-0900-9h	68	3123-307-0700-4h	90	3124-309-1100-2h	80	3125-312-1100-10h	94
3120-321-1670-9h	72	3122-301-1100-10h	68	3123-307-0900-9h	90	3124-309-1600-9h	80	3125-312-1100-2h	94
3120-321-1800	72	3122-301-1100-2h	68	3123-307-1100-10h	90	3124-312-0300-7h	92	3125-312-1600-9h	94
3121-301-0300-7h	70	3122-301-1600	68	3123-307-1100-2h	90	3124-312-0700-4h	92	3125-312-1800	94
3121-301-0700-4h	70	3122-304-0300-7h	64	3123-307-1600	90	3124-312-0900	92	3125-318-0300-7h	86
3121-301-0900	70	3122-304-0700-4h	64	3123-309-0300-7h	82	3124-312-1100-10h	92	3125-318-0700-4h	86
3121-301-1100-10h	70	3122-304-0900-9h	64	3123-309-0700-4h	82	3124-312-1100-2h	92	3125-318-0900	86
3121-301-1100-2h	70	3122-304-1100-10h	64	3123-309-0900-9h	82	3124-312-1600-9h	92	3125-318-1100-10h	86
3121-301-1600-9h	70	3122-304-1100-2h	64	3123-309-1100-10h	82	3124-312-1800	92	3125-318-1100-2h	86
3121-301-1800	70	3122-304-1600	64	3123-309-1100-2h	82	3124-318-0300-7h	84	3125-318-1600-9h	86
3121-304-0300-7h	66	3122-307-0300-7h	88	3123-309-1600	82	3124-318-0700-4h	84	3125-320-0300-7h	78
3121-304-0700-4h	66	3122-307-0700-4h	88	3123-312-0300-7h	94	3124-318-0900	84	3125-320-0700-4h	78
3121-304-0900	66	3122-307-0900-9h	88	3123-312-0700-4h	94	3124-318-1100-10h	84	3125-320-0900	78
3121-304-1100-10h	66	3122-307-1100-10h	88	3123-312-0900-9h	94	3124-318-1100-2h	84	3125-320-1100-10h	78
3121-304-1100-2h	66	3122-307-1100-2h	88	3123-312-1100-10h	94	3124-318-1600-9h	84	3125-320-1100-2h	78
3121-304-1600-9h	66	3122-307-1600	88	3123-312-1100-2h	94	3124-319-0370-7h	76	3125-320-1600-9h	78
3121-304-1800	66	3122-309-0300-7h	80	3123-312-1600	94	3124-319-0770-4h	76	3125-320-1800	78



## Liste récapitulative des références

Référence	Page	Référence	Page	Référence	Page	Référence	Page	Référence	Page
3125-322-0375-7h	74	3127-301-1100-2h	70	3128-307-1100-10h	88	3129-312-0900	94	3131-309-0399-7h	106
3125-322-0775-4h	74	3127-301-1600	70	3128-307-1100-2h	88	3129-312-1100-10h	94	3131-309-0700-4h	80
3125-322-0975	74	3127-304-0300-7h	66	3128-307-1600-9h	88	3129-312-1100-2h	94	3131-309-0799-4h	106
3125-322-1175-10h	74	3127-304-0700-4h	66	3128-309-0300-7h	80	3129-312-1600-9h	94	3131-309-0900-9h	80
3125-322-1175-2h	74	3127-304-0900-9h	66	3128-309-0700-4h	80	3129-318-0300-7h	86	3131-309-0999-9h	106
3125-322-1675-9h	74	3127-304-1100-10h	66	3128-309-0900	80	3129-318-0700-4h	86	3131-309-1100-10h	80
3125-322-1800	74	3127-304-1100-2h	66	3128-309-1100-10h	80	3129-318-0900	86	3131-309-1100-2h	80
3126-301-0300-7h	68	3127-304-1600	66	3128-309-1100-2h	80	3129-318-1100-10h	86	3131-309-1199-10h	106
3126-301-0700-4h	68	3127-307-0300-7h	90	3128-309-1600-9h	80	3129-318-1100-2h	86	3131-309-1199-2h	106
3126-301-0900-9h	68	3127-307-0700-4h	90	3128-312-0300-7h	92	3129-318-1600-9h	86	3131-309-1600	80
3126-301-1100-10h	68	3127-307-0900-9h	90	3128-312-0700-4h	92	3129-318-1600-9h	86	3131-309-1699	106
3126-301-1100-2h	68	3127-307-1100-10h	90	3128-312-0900	92	3129-320-0300-7h	78	3131-309-1699	106
3126-301-1600	68	3127-307-1100-2h	90	3128-312-1100-10h	92	3129-320-0700-4h	78	3131-312-0300-7h	92
3126-304-0300-7h	64	3127-307-1600	90	3128-312-1100-2h	92	3129-320-0900	78	3131-312-0399-7h	110
3126-304-0700-4h	64	3127-309-0300-7h	82	3128-312-1600-9h	92	3129-320-1100-10h	78	3131-312-0700-4h	92
3126-304-0900-9h	64	3127-309-0700-4h	82	3128-318-0300-7h	84	3129-320-1100-2h	78	3131-312-0799-4h	110
3126-304-1100-10h	64	3127-309-0900-9h	82	3128-318-0700-4h	84	3129-320-1600-9h	78	3131-312-0900-9h	92
3126-304-1100-2h	64	3127-309-1100-10h	82	3128-318-0900	84	3129-322-0300-7h	74	3131-312-0999-9h	110
3126-304-1600	64	3127-309-1100-2h	82	3128-318-1100-10h	84	3129-322-0700-4h	74	3131-312-1100-10h	92
3126-307-0300-7h	88	3127-309-1600	82	3128-318-1100-2h	84	3129-322-0900	74	3131-312-1100-2h	92
3126-307-0700-4h	88	3127-312-0300-7h	94	3128-318-1600-9h	84	3129-322-1100-10h	74	3131-312-1199-10h	110
3126-307-0900-9h	88	3127-312-0700-4h	94	3128-318-1600-9h	84	3129-322-1100-2h	74	3131-312-1199-2h	110
3126-307-1100-10h	88	3127-312-0900-9h	94	3128-320-0300-7h	76	3129-322-1600-9h	74	3131-312-1600	92
3126-307-1100-2h	88	3127-312-1100-10h	94	3128-320-0700-4h	76	3131-301-0300-7h	68	3131-312-1699	110
3126-307-1600	88	3127-312-1100-2h	94	3128-320-0900	76	3131-301-0399-7h	100	3131-318-0300-7h	84
3126-309-0300-7h	80	3127-312-1600	94	3128-320-1100-10h	76	3131-301-0700-4h	68	3131-318-0700-4h	84
3126-309-0700-4h	80	3127-318-0300-7h	86	3128-320-1100-2h	76	3131-301-0799-4h	100	3131-318-0900-9h	84
3126-309-0900-9h	80	3127-318-0700-4h	86	3128-320-1600-9h	76	3131-301-0900-9h	68	3131-318-1100-10h	84
3126-309-1100-10h	80	3127-318-0900-9h	86	3128-322-0300-7h	72	3131-301-0999-9h	100	3131-318-1100-2h	84
3126-309-1100-2h	80	3127-318-1100-10h	86	3128-322-0700-4h	72	3131-301-1100-10h	68	3131-318-1600	84
3126-309-1600	80	3127-318-1100-2h	86	3128-322-0900	72	3131-301-1100-2h	68	3131-320-0300-7h	76
3126-312-0300-7h	92	3127-318-1600	86	3128-322-1100-10h	72	3131-301-1199-10h	100	3131-320-0399-7h	104
3126-312-0700-4h	92	3127-320-0300-7h	78	3128-322-1100-2h	72	3131-301-1199-2h	100	3131-320-0700-4h	76
3126-312-0900-9h	92	3127-320-0700-4h	78	3128-322-1600-9h	72	3131-301-1600	68	3131-320-0799-4h	104
3126-312-1100-10h	92	3127-320-0900-9h	78	3129-301-0300-7h	70	3131-301-1699	100	3131-320-0900-9h	76
3126-312-1100-2h	92	3127-320-1100-10h	78	3129-301-0700-4h	70	3131-304-0300-7h	64	3131-320-0999-9h	104
3126-312-1600	92	3127-320-1100-2h	78	3129-301-0900	70	3131-304-0399-7h	98	3131-320-1100-10h	76
3126-318-0300-7h	84	3127-320-1600	78	3129-301-1100-10h	70	3131-304-0700-4h	64	3131-320-1100-2h	76
3126-318-0700-4h	84	3127-322-0375-7h	74	3129-301-1100-2h	70	3131-304-0799-4h	98	3131-320-1199-10h	104
3126-318-0900-9h	84	3127-322-0775-4h	74	3129-301-1600-9h	70	3131-304-0900-9h	64	3131-320-1199-2h	104
3126-318-1100-10h	84	3127-322-0975-9h	74	3129-304-0300-7h	66	3131-304-0999-9h	98	3131-320-1600	76
3126-318-1100-2h	84	3127-322-1175-10h	74	3129-304-0700-4h	66	3131-304-1100-10h	64	3131-320-1699	104
3126-318-1600	84	3127-322-1175-2h	74	3129-304-0900	66	3131-304-1100-2h	64	3131-322-0300-7h	72
3126-319-0370-7h	76	3127-322-1675	74	3129-304-1100-10h	66	3131-304-1199-10h	98	3131-322-0399-7h	102
3126-319-0770-4h	76	3128-301-0300-7h	68	3129-304-1100-2h	66	3131-304-1199-2h	98	3131-322-0700-4h	72
3126-319-0970-9h	76	3128-301-0700-4h	68	3129-304-1600-9h	66	3131-304-1600	64	3131-322-0799-4h	102
3126-319-1170-10h	76	3128-301-0900	68	3129-307-0300-7h	90	3131-304-1699	98	3131-322-0900-9h	72
3126-319-1170-2h	76	3128-301-1100-10h	68	3129-307-0700-4h	90	3131-307-0300-7h	88	3131-322-0999-9h	102
3126-319-1670	76	3128-301-1100-2h	68	3129-307-0900	90	3131-307-0399-7h	108	3131-322-1100-10h	72
3126-321-0370-7h	72	3128-301-1600-9h	68	3129-307-1100-10h	90	3131-307-0700-4h	88	3131-322-1100-2h	72
3126-321-0770-4h	72	3128-304-0300-7h	64	3129-307-1100-2h	90	3131-307-0799-4h	108	3131-322-1199-10h	102
3126-321-0970-9h	72	3128-304-0700-4h	64	3129-307-1600-9h	90	3131-307-0900-9h	88	3131-322-1199-2h	102
3126-321-1170-10h	72	3128-304-0900	64	3129-309-0300-7h	82	3131-307-0999-9h	108	3131-322-1600	72
3126-321-1170-2h	72	3128-304-1100-10h	64	3129-309-0700-4h	82	3131-307-1100-10h	88	3131-322-1699	102
3126-321-1670	72	3128-304-1100-2h	64	3129-309-0900	82	3131-307-1100-2h	88	3132-301-0300-7h	70
3127-301-0300-7h	70	3128-304-1600-9h	64	3129-309-1100-10h	82	3131-307-1199-10h	108	3132-301-0399-7h	101
3127-301-0700-4h	70	3128-307-0300-7h	88	3129-309-1100-2h	82	3131-307-1199-2h	108	3132-301-0700-4h	70
3127-301-0900-9h	70	3128-307-0700-4h	88	3129-309-1600-9h	82	3131-307-1600	88	3132-301-0799-4h	101
3127-301-1100-10h	70	3128-307-0900	88	3129-312-0300-7h	94	3131-307-1699	108	3132-301-0900-9h	70
				3129-312-0700-4h	94	3131-309-0300-7h	80	3132-301-0999-9h	101







## Liste récapitulative des références

Référence	Page	Référence	Page	Référence	Page	Référence	Page	Référence	Page
3137-307-1100-2h	90	3137-322-1699	103	3138-312-1199-2h	111	510203-3F10	130	520316-5D10	132
3137-307-1199-10h	109	3138-301-0300-7h	70	3138-312-1600	94	510203-5F10	130	530313-2D10	131
3137-307-1199-2h	109	3138-301-0399-7h	101	3138-312-1699	111	510204-2F10	130	530313-3D10	131
3137-307-1600	90	3138-301-0700-4h	70	3138-318-0300-7h	86	510204-3F10	130	530313-5D10	131
3137-307-1699	109	3138-301-0799-4h	101	3138-318-0700-4h	86	510204-5F10	130	530314-2D10	131
3137-309-0300-7h	82	3138-301-0900-9h	70	3138-318-0900-9h	86	510205-2F10	130	530314-3D10	131
3137-309-0399-7h	107	3138-301-0999-9h	101	3138-318-1100-10h	86	510205-3F10	130	530314-5D10	131
3137-309-0700-4h	82	3138-301-1100-10h	70	3138-318-1100-2h	86	510205-5F10	130	530315-2D10	131
3137-309-0799-4h	107	3138-301-1100-2h	70	3138-318-1600	86	510313-2C10	129	530315-3D10	131
3137-309-0900-9h	82	3138-301-1199-10h	101	3138-320-0300-7h	78	510313-2CP	133	530315-5D10	131
3137-309-0999-9h	107	3138-301-1199-2h	101	3138-320-0399-7h	105	510313-2EP	133	800204-03	136
3137-309-1100-10h	82	3138-301-1600	70	3138-320-0700-4h	78	510313-3C10	129	800204-05	136
3137-309-1100-2h	82	3138-301-1699	101	3138-320-0799-4h	105	510313-3EP	133	800204-07.5	136
3137-309-1199-10h	107	3138-304-0300-7h	66	3138-320-0900-9h	78	510313-5C10	129	800204-10	136
3137-309-1199-2h	107	3138-304-0399-7h	99	3138-320-0999-9h	105	510314-2C10	129	800205-03	136
3137-309-1600	82	3138-304-0700-4h	66	3138-320-1100-10h	78	510314-2CP	133	800205-05	136
3137-309-1699	107	3138-304-0799-4h	99	3138-320-1100-2h	78	510314-2EP	133	800205-07.5	136
3137-312-0300-7h	94	3138-304-0900-9h	66	3138-320-1199-10h	105	510314-3C10	129	800205-10	136
3137-312-0399-7h	111	3138-304-0999-9h	99	3138-320-1199-2h	105	510314-3EP	133	800314-03	136
3137-312-0700-4h	94	3138-304-1100-10h	66	3138-320-1600	78	510314-5C10	129	800314-05	136
3137-312-0799-4h	111	3138-304-1100-2h	66	3138-320-1699	105	510315-2C10	129	800314-07.5	136
3137-312-0900-9h	94	3138-304-1199-10h	99	3138-322-0300-7h	74	510315-3C10	129	800314-10	136
3137-312-0999-9h	111	3138-304-1199-2h	99	3138-322-0399-7h	103	510315-5C10	129	800315-03	136
3137-312-1100-10h	94	3138-304-1600	66	3138-322-0700-4h	74	510316-2D10	129	800315-05	136
3137-312-1100-2h	94	3138-304-1699	99	3138-322-0799-4h	103	510316-3D10	129	800315-07.5	136
3137-312-1199-10h	111	3138-307-0300-7h	90	3138-322-0900-9h	74	510316-5D10	129	800315-10	136
3137-312-1199-2h	111	3138-307-0399-7h	109	3138-322-0999-9h	103	511313-2C10	129	800316-03	136
3137-312-1600	94	3138-307-0700-4h	90	3138-322-1100-10h	74	511313-3C10	129	800316-05	136
3137-312-1699	111	3138-307-0799-4h	109	3138-322-1100-2h	74	511313-5C10	129	800316-07.5	136
3137-318-0300-7h	86	3138-307-0900-9h	90	3138-322-1199-10h	103	511314-2C10	129	800316-10	136
3137-318-0700-4h	86	3138-307-0999-9h	109	3138-322-1199-2h	103	511314-3C10	129	800415-03	136
3137-318-0900-9h	86	3138-307-1100-10h	90	3138-322-1600	74	511314-5C10	129	800415-05	136
3137-318-1100-10h	86	3138-307-1100-2h	90	3138-322-1699	103	511315-2C10	129	800415-07.5	136
3137-318-1100-2h	86	3138-307-1199-10h	109	500203-2A10	128	511315-3C10	129	800415-10	136
3137-318-1600	86	3138-307-1199-2h	109	500203-3A10	128	511315-5C10	129	800514-03	136
3137-320-0300-7h	78	3138-307-1600	90	500203-5A10	128	511316-2D10	129	800514-05	136
3137-320-0399-7h	105	3138-307-1699	109	500204-2A10	128	511316-3D10	129	800514-07.5	136
3137-320-0700-4h	78	3138-309-0300-7h	82	500204-3A10	128	511316-5D10	129	800514-10	136
3137-320-0799-4h	105	3138-309-0399-7h	107	500204-5A10	128	512313-2C10	129	800515-03	136
3137-320-0900-9h	78	3138-309-0700-4h	82	501203-2A10	128	512313-3C10	129	800515-05	136
3137-320-0999-9h	105	3138-309-0799-4h	107	501203-3A10	128	512313-5C10	129	800515-07.5	136
3137-320-1100-10h	78	3138-309-0900-9h	82	501203-5A10	128	512314-2C10	129	800515-10	136
3137-320-1100-2h	78	3138-309-0999-9h	107	501204-2A10	128	512314-3C10	129	800516-03	136
3137-320-1199-10h	105	3138-309-1100-10h	82	501204-3A10	128	512314-5C10	129	800516-05	136
3137-320-1199-2h	105	3138-309-1100-2h	82	501204-5A10	128	512315-2C10	129	800516-07.5	136
3137-320-1600	78	3138-309-1199-10h	107	503203-2A10	128	512315-3C10	129	800516-10	136
3137-320-1699	105	3138-309-1199-2h	107	503203-3A10	128	512315-5C10	129	810203-02	137
3137-322-0300-7h	74	3138-309-1600	82	503203-5A10	128	512316-2D10	129	810203-03	137
3137-322-0399-7h	103	3138-309-1699	107	503204-2A10	128	512316-3D10	129	810313-02	137
3137-322-0700-4h	74	3138-312-0300-7h	94	503204-3A10	128	512316-5D10	129	810313-03	137
3137-322-0799-4h	103	3138-312-0399-7h	111	503204-5A10	128	520314-2D10	132	810315-02	137
3137-322-0900-9h	74	3138-312-0700-4h	94	504203-2A10	128	520314-3D10	132	810315-03	137
3137-322-0999-9h	103	3138-312-0799-4h	111	504203-3A10	128	520314-5D10	132	810315-05	137
3137-322-1100-10h	74	3138-312-0900-9h	94	504203-5A10	128	520315-2D10	132	810316-02	137
3137-322-1100-2h	74	3138-312-0999-9h	111	504204-2A10	128	520315-3D10	132	810316-03	137
3137-322-1199-10h	103	3138-312-1100-10h	94	504204-3A10	128	520315-5D10	132	810316-05	137
3137-322-1199-2h	103	3138-312-1100-2h	94	504204-5A10	128	520316-2D10	132	811203-02	137
3137-322-1600	74	3138-312-1199-10h	111	510203-2F10	130	520316-3D10	132	811203-03	137



## Liste récapitulative des références

Référence	Page	Référence	Page	Référence	Page	Référence	Page	Référence	Page
811313-02	137	EBP413332B	42	GBC414332000M	31	GBP413416416	32	PGX4160	49
811313-03	137	EBP413416	42	GBC414332224	34	GBP413416416B	32	PGX4250	49
811315-02	137	EBP413416B	42	GBC414332224B	34	GBP413416416M	32	SAL216014P	46
811315-03	137	EBP413432	42	GBC414332224M	34	GBP413432316	33	SAL216016P	46
811315-05	137	EBP413432B	42	GBC414416000	32	GBP413432316B	33	SCL216013	46
811316-02	137	GBC214000000	29	GBC414416000B	32	GBP413432316M	33	SCL216014	46
811316-03	137	GBC214000000B	29	GBC414416000M	32	GBP413432332	33	SCL216015	46
811316-05	137	GBC214000000M	29	GBC414416224	34	GBP413432332B	33	TBX2001545B	53
CAX206022	55	GBC214000224	29	GBC414416224B	34	GBP413432332M	33	TBX2003060B	53
CAX206044	55	GBC214000224B	29	GBC414416224M	34	GBP413432416	32	TBX2051545B	53
CAX210022	55	GBC214000224M	29	GBC414432000	32	GBP413432416B	32	TBX2053060B	53
CAX210044	55	GBC224000000	29	GBC414432000B	32	GBP413432416M	32	TBX4001030B	53
CAX216022	55	GBC224000000B	29	GBC414432000M	32	GBP413432432	32	TBX4003060B	53
CAX216044	55	GBC224000000M	29	GBC414432224	34	GBP413432432B	32	TBX4051030B	53
CBX206022	55	GBC226000000	29	GBC414432224B	34	GBP413432432M	32	TBX4053060B	53
CBX206044	55	GBC226000000B	29	GBC414432224M	34	GBP414316000	31	TJX4160B	53
CBX210022	55	GBC226000000M	29	GBC434000000	30	GBP414316000B	31	TJX4250B	53
CBX210044	55	GBC228000000	29	GBC434000000B	30	GBP414316000M	31	TJX4400B	53
CBX216022	55	GBC228000000B	29	GBC434000000M	30	GBP414316224	34		
CBX216044	55	GBC228000000M	29	GBC434000224	34	GBP414316224B	34		
CCX206022	55	GBC413316316	31	GBC434000224B	34	GBP414316224M	34		
CCX206044	55	GBC413316316B	31	GBC434000224M	34	GBP414332000	31		
CCX210022	55	GBC413316316M	31	GBC436000000	30	GBP414332000B	31		
CCX210044	55	GBC413332316	31	GBC436000000B	30	GBP414332000M	31		
CCX216022	55	GBC413332316B	31	GBC436000000M	30	GBP414332224	34		
CCX216044	55	GBC413332316M	31	GBC438000000	30	GBP414332224B	34		
CPI426316316	51	GBC413332332	31	GBC438000000B	30	GBP414332224M	34		
CPI426332316	51	GBC413332332B	31	GBC438000000M	30	GBP414416000	32		
CPI426332332	51	GBC413332332M	31	GBP214000000	29	GBP414416000B	32		
CPI426332416	51	GBC413332416	33	GBP214000000B	29	GBP414416000M	32		
CPI426416316	51	GBC413332416B	33	GBP214000000M	29	GBP414416224	34		
CPI426416416	51	GBC413332416M	33	GBP214000224	29	GBP414416224B	34		
CPI426432316	51	GBC413416316	33	GBP214000224B	29	GBP414416224M	34		
CPI426432332	51	GBC413416316B	33	GBP214000224M	29	GBP414432000	32		
CPI426432416	51	GBC413416316M	33	GBP224000000	29	GBP414432000B	32		
CPI426432432	51	GBC413416416	32	GBP224000000B	29	GBP414432000M	32		
CPX206022	55	GBC413416416B	32	GBP224000000M	29	GBP414432224	34		
CPX206044	55	GBC413416416M	32	GBP226000000	29	GBP414432224B	34		
CPX210022	55	GBC413432316	33	GBP226000000B	29	GBP414432224M	34		
CPX210044	55	GBC413432316B	33	GBP226000000M	29	GBP41443224M	34		
CPX216022	55	GBC413432316M	33	GBP228000000	29	GBP434000000	30		
CPX216044	55	GBC413432332	33	GBP228000000B	29	GBP434000000B	30		
CPX436316316	50	GBC413432332B	33	GBP228000000M	29	GBP434000000M	30		
CPX43632316	50	GBC413432332M	33	GBP413316316	31	GBP434000224	34		
CPX436332332	50	GBC413432416	32	GBP413316316B	31	GBP434000224B	34		
CPX436332416	50	GBC413432416B	32	GBP413316316M	31	GBP436000000	30		
CPX436416316	50	GBC413432416M	32	GBP413332316	31	GBP436000000B	30		
CPX436416416	50	GBC413432432	32	GBP413332316B	31	GBP436000000M	30		
CPX436432316	50	GBC413432432B	32	GBP413332316M	31	GBP438000000	30		
CPX436432332	50	GBC413432432M	32	GBP413332332	31	GBP438000000B	30		
CPX436432416	50	GBC414316000	31	GBP413332332B	31	GBP438000000M	30		
CPX436432432	50	GBC414316000B	31	GBP413332332M	31	PEB6028	43		
EBL216014B	41	GBC414316000M	31	GBP413332416	33	PEF3127	43		
EBL216014M	41	GBC414316224	34	GBP413332416B	33	PGB5533	35		
EBL216014P	41	GBC414316224B	34	GBP413332416M	33	PGX3125	49		
EBP413316	42	GBC414316224M	34	GBP413416316	33	PGX3160	49		
EBP413316B	42	GBC414332000	31	GBP413416316B	33	PGX3250	49		
EBP413332	42	GBC414332000B	31	GBP413416316M	33	PGX4125	49		



Coffrets de prises

Coffrets corps de métier

Coffrets de distribution de chantier

Coffrets de comptage

## COFFRETS

Coffrets de camping

### Nouveautés



#### Coffrets de distribution Prises intérieures IP44 - IK08

Coffret spécialement conçu pour vos chantiers.

- 3 portes cadenassables
- Arrivée sur bornes
- Repiquage jusqu'à 50mm<sup>2</sup>

Page 50/51



#### Fiches & prises IP44/IP67 - IK08/IK09

Bénéficiez d'une large gamme de fiches et prises industrielles

- de 16A à 63A en IP44
- de 16A à 125A en IP67

Page 58



**P. 26**  
G-BOX



**P. 38**  
ECO-BOX  
TRI-TETRA



**P. 38**  
ECO-BOX  
MONO



**P. 44**  
Version  
ABS



**P. 44**  
Version  
Caoutchouc



**P. 49**  
Coffret pied  
de grue



**P. 50**  
Coffret de  
distribution  
de prises  
(extérieures)



**Nouveauté**  
**P. 51**  
Coffret de  
distribution  
de prises  
(intérieures)



**P. 53**  
Tarif bleu



**P. 53**  
Tarif jaune



**P. 55**  
Version  
à volets



**P. 55**  
Version  
polyester



**P. 55**  
Version  
aluminium



**P. 55**  
Version  
ABS



### Arrivée du câble d'alimentation sur socle connecteur

Pour l'alimentation de vos coffrets optez pour une solution innovante

Plus besoin d'ouvrir le coffret pour le raccorder

- Gain de temps
- Facilité d'utilisation
- Sécurité garantie

Coffret fourni avec 1 socle et 1 prise mobile d'alimentation

**Page 28**

# UNE SOLUTION GLOBALE POUR VOS CHANTIERS

## COFFRET D'ÉTAGE



Coffrets  
G-BOX  
Page 26



Coffrets  
ECO-BOX  
TRI/TETRA  
Page 38



Coffrets  
ECO-BOX  
MONO  
Page 38

## COFFRET DE COMPTAGE



Coffrets  
Tarif bleu  
Page 53



Coffrets  
Tarif jaune  
Page 53

## COFFRET DE DISTRIBUTION



Coffrets  
CPX  
Page 50



Coffrets  
CPX  
Page 51



Coffrets  
ABS  
Page 44



Coffrets  
caoutchouc  
Page 44

COFFRET  
CORPS DE MÉTIER



Coffrets  
ped de grue  
Page 49

# Choisissez votre coffret ?



Coffrets  
G-BOX



Coffrets  
ECO-BOX  
(alimentation triphasé)



Coffrets  
ECO-BOX  
(alimentation monophasé)

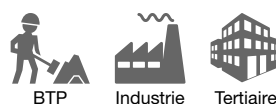
Nombre de prises  
maximum

Illimité  
de 16A à 63A

4 prises  
de 16A à 32A

4 prises  
de 16A

Quel secteur ?



Équipements inclus

Prises MONO

X

X

X

Prises TRI / TETRA

X

X

-

Voyant

X

X

X

Arrêt d'urgence

X

X

X

Accessoires

Poignée

option

-

-

Piètement

option

option

option

Fixations murales

option

-

-

Plus d'informations

page 26

page 38

page 38

Vous souhaitez une configuration sur-mesure ?





Coffrets corps  
de métier

6 prises  
de 16A



Coffrets  
de distribution

8 prises  
de 16A à 32A  
(63A sur demande)



Coffrets  
de comptage  
(conforme ERDF)

-



Coffrets  
de camping

4 prises  
de 6A / 10A / 16A



X

X

-

X

-

X

-

-

-

X

-

-

-

X

-

-

inclus

inclus

-

-

option

inclus

inclus

option

-

-

-

-

page 44

page 50/51

page 53

page 55



## Coffrets G-BOX

*Solution rapide, modulable et évolutive*



**Une conception simple et rapide**  
pour la réalisation de vos études

**Un coffret polyvalent**  
adapté à tous les environnements

**Une configuration évolutive**  
pour toutes les applications



Le système G-BOX est un concept unique permettant de concevoir rapidement vos études.

L'implantation de vos coffrets n'est plus figée, vous pouvez ajouter des protections et des prises en fonction de l'évolution de vos projets.

De 16 à 63A, en TBT ou BT, G-BOX est la solution rapide pour toutes les applications industrielles, tertiaires ou de chantiers.

Nos produits sont assemblés, câblés puis testés sur notre site de Vonnas en France selon un processus de haute qualité répondant pleinement aux normes de sécurité française.

Notre service technique vous propose plusieurs configurations entièrement modulables intégrant des équipements de grande marque (EATON, ABB, SCHNEIDER, LEGRAND...) fiables et robuste pouvant répondre à vos besoins.





## Coffrets G-BOX Caractéristiques

1

### Coffret IP44 - IK08

Selon IP des prises sélectionnées

2

### Voyant sous tension

3

### Protection générale

- Interrupteur différentiel

4

### Organe de sécurité

- Arrêt d'urgence

5

### Possibilité d'ajouter un commutateur

### Protections prises

Disjoncteurs 16A / 32A :

- P+N :  
4,5kA(EN 60898)/6kA(EN60947-2)
- Multipôles :  
6kA(EN 60898)/10kA(EN60947-2)

7

### Plastron libre

Pour intégrer les équipements de votre choix.

8

### Fixations murales

Disponible en accessoires ou pré-monté

9

### Types de prises

- Prises Mono, Tri, ou Tétra
- De 24V à 400V
- TBT et BT
- De 16 à 32A

Totalement modulable en fonction de votre besoin.

10

### Alimentation coffret

- Socle connecteur (max 63A) ou
- Presse-étoupe (à monter)





## Coffrets G-BOX

Une solution 100% modulable

### MODULARITÉ

#### Zone haute

Modules illimités

Emplacement pour :

- protections,
- arrêt d'urgence,
- voyant,
- interrupteur,
- bouton,...

#### Zone centrale

Modules illimités

Emplacement pour :

- prises ,
- interrupteurs,
- plastrons vides, (découpes sur-mesure)

#### Zone basse

Un seul module

Emplacement pour :

- arrêt d'urgence
- prises
- presse-étoupes
- connecteur,...

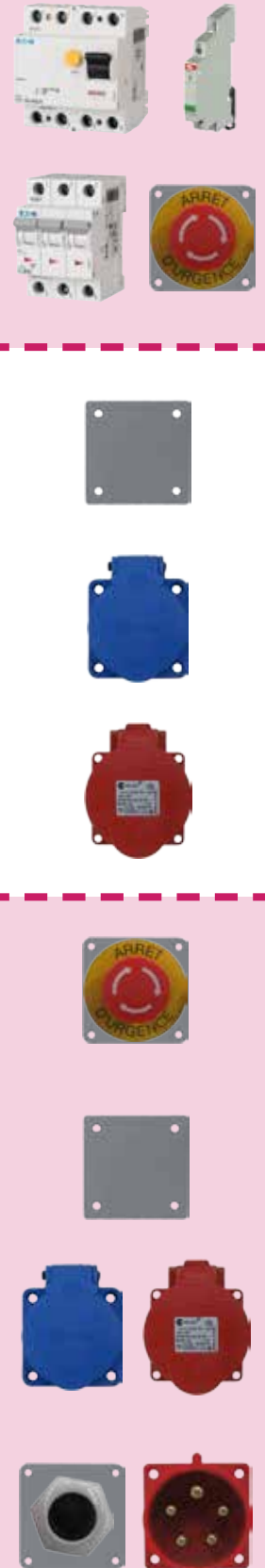
### COFFRET



### MODULES



### ÉQUIPEMENTS



### ALIMENTATION

#### Nouveauté

#### (1) Arrivée sur socle connecteur



1 socle (fourni)



1 prise mobile (fourni)



#### (2) Arrivée sur presse-étoupe



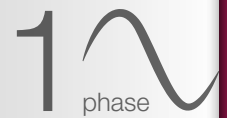
1 presse-étoupe (fourni)





## Coffrets G-BOX

Alimentation monophasée



### PRISES MONO



#### Coffret monophasé 4 prises

4x 16A

1 Disjoncteur 16A

##### Caractéristiques :

- 1 Interrupteur différentiel 2x40A 30mA type AC
- 1 Déclencheur
- 1 Arrêt d'urgence
- 1 Voyant sous tension

- 1 Disjoncteur P/N 16A 6kA
- 4 Prises 2P+T 10/16A 250Vac

##### ARRIVÉE SUR SOCLE 32A <sup>(1)</sup> PAGE 22



- Seul
- Avec fixation mur
- Avec piétement

##### ARRIVÉE SUR PE <sup>(2)</sup> PAGE 22



- Seul
- Avec fixation mur
- Avec piétement

IP44 - IK08

##### RÉFÉRENCES

GBC214000000  
GBC214000000M  
GBC214000000B

##### RÉFÉRENCES

GBP214000000  
GBP214000000M  
GBP214000000B



#### Coffret monophasé 4 prises

4x 16A

2 Disjoncteurs 16A

##### Caractéristiques :

- 1 Interrupteur différentiel 2x40A 30mA type AC
- 1 Déclencheur
- 1 Arrêt d'urgence
- 1 Voyant sous tension

- 2 Disjoncteurs P/N 16A 6kA
- 4 Prises 2P+T 10/16A 250Vac

##### ARRIVÉE SUR SOCLE 32A <sup>(1)</sup> PAGE 22



- Seul
- Avec fixation mur
- Avec piétement

##### ARRIVÉE SUR PE <sup>(2)</sup> PAGE 22



- Seul
- Avec fixation mur
- Avec piétement

IP44 - IK08

##### RÉFÉRENCES

GBC224000000  
GBC224000000M  
GBC224000000B

##### RÉFÉRENCES

GBP224000000  
GBP224000000M  
GBP224000000B



#### Coffret monophasé 6 prises

6x 16A

##### Caractéristiques :

- 1 Interrupteur différentiel 2x40A 30mA type AC
- 1 Déclencheur
- 1 Arrêt d'urgence
- 1 Voyant sous tension

- 2 Disjoncteurs P/N 16A 6kA
- 6 Prises 2P+T 10/16A 250Vac

##### ARRIVÉE SUR SOCLE 32A <sup>(1)</sup> PAGE 22



- Seul
- Avec fixation mur
- Avec piétement

##### ARRIVÉE SUR PE <sup>(2)</sup> PAGE 22



- Seul
- Avec fixation mur
- Avec piétement

IP44 - IK08

##### RÉFÉRENCES

GBC226000000  
GBC226000000M  
GBC226000000B

##### RÉFÉRENCES

GBP226000000  
GBP226000000M  
GBP226000000B



#### Coffret monophasé 8 prises

8x 16A

##### Caractéristiques :

- 1 Interrupteur différentiel 2x40A 30mA type AC
- 1 Déclencheur
- 1 Arrêt d'urgence
- 1 Voyant sous tension

- 2 Disjoncteurs P/N 16A 6kA
- 8 Prises 2P+T 10/16A 250Vac

##### ARRIVÉE SUR SOCLE 32A <sup>(1)</sup> PAGE 22



- Seul
- Avec fixation mur
- Avec piétement

##### ARRIVÉE SUR PE <sup>(2)</sup> PAGE 22



- Seul
- Avec fixation mur
- Avec piétement

IP44 - IK08

##### RÉFÉRENCES

GBC228000000  
GBC228000000M  
GBC228000000B

##### RÉFÉRENCES

GBP228000000  
GBP228000000M  
GBP228000000B

### PRISES 24V



#### Coffret monophasé 6 prises

4x 16A

2x 24V

##### Caractéristiques :

- 1 Interrupteur différentiel 2x40A 30mA type AC
- 1 Déclencheur
- 1 Arrêt d'urgence
- 1 Voyant sous tension

- 1 Disjoncteurs P/N 16A 6kA
- 4 Prises 2P+T 10/16A 250Vac
- 1 Disjoncteurs P/N 6A 6kA
- 1 Transformateur 230V/24V 160VA
- 1 Disjoncteur 2P 6A 10kA
- 2 Prises CEE 2P 16A 24Vac

##### ARRIVÉE SUR SOCLE 32A <sup>(1)</sup> PAGE 22



- Seul
- Avec fixation mur
- Avec piétement

##### ARRIVÉE SUR PE <sup>(2)</sup> PAGE 22



- Seul
- Avec fixation mur
- Avec piétement

IP44 - IK08

##### RÉFÉRENCES

GBC214000224  
GBC214000224M  
GBC214000224B

##### RÉFÉRENCES

GBP214000224  
GBP214000224M  
GBP214000224B



## Coffrets G-BOX

Alimentation triphasée

3 phases

### PRISES MONO



#### Coffret triphasé 4 prises

4x  16A

3 Disjoncteurs 16A

##### Caractéristiques :

- 1 Interrupteur différentiel 4x40A 30mA Type AC
- 1 Déclencheur
- 1 Arrêt d'urgence
- 1 Voyant sous tension
- 3 Disjoncteurs P/N 16A 6kA
- 4 Prises 2P+T 10/16A 250Vac

##### ARRIVÉE SUR SOCLE 32A <sup>(1) PAGE 22</sup>



- Seul
- Avec fixation mur
- Avec piétement

##### ARRIVÉE SUR PE <sup>(2) PAGE 22</sup>



- Seul
- Avec fixation mur
- Avec piétement

IP44 - IK08

##### RÉFÉRENCES

GBC434000000  
GBC434000000M  
GBC434000000B

##### RÉFÉRENCES

GBP434000000  
GBP434000000M  
GBP434000000B



#### Coffret triphasé 6 prises

6x  16A

##### Caractéristiques :

- 1 Interrupteur différentiel 4x40A 30mA Type AC
- 1 Déclencheur
- 1 Arrêt d'urgence
- 1 Voyant sous tension
- 2 Disjoncteurs P/N 16A 6kA
- 6 Prises 2P+T 10/16A 250Vac

##### ARRIVÉE SUR SOCLE 32A <sup>(1) PAGE 22</sup>



- Seul
- Avec fixation mur
- Avec piétement

##### ARRIVÉE SUR PE <sup>(2) PAGE 22</sup>



- Seul
- Avec fixation mur
- Avec piétement

IP44 - IK08

##### RÉFÉRENCES

GBC436000000  
GBC436000000M  
GBC436000000B

##### RÉFÉRENCES

GBP436000000  
GBP436000000M  
GBP436000000B



#### Coffret triphasé 8 prises

8x  16A

##### Caractéristiques :

- 1 Interrupteur différentiel 4x40A 30mA Type AC
- 1 Déclencheur
- 1 Arrêt d'urgence
- 1 Voyant sous tension
- 3 Disjoncteurs P/N 16A 6kA
- 8 Prises 2P+T 10/16A 250Vac

##### ARRIVÉE SUR SOCLE 63A <sup>(1) PAGE 22</sup>



- Seul
- Avec fixation mur
- Avec piétement

##### ARRIVÉE SUR PE <sup>(2) PAGE 22</sup>



- Seul
- Avec fixation mur
- Avec piétement

IP44 - IK08

##### RÉFÉRENCES

GBC438000000  
GBC438000000M  
GBC438000000B

##### RÉFÉRENCES

GBP438000000  
GBP438000000M  
GBP438000000B



## Coffrets G-BOX Alimentation triphasée

3 phases

### PRISES TRI 16A



#### Coffret triphasé 5 prises

4x 16A  
MONO

1x 16A  
TRI

IP44 - IK08

##### Caractéristiques :

- 1 Interrupteur différentiel 4x40A 30mA Type AC
- 1 Déclencheur
- 1 Arrêt d'urgence
- 1 Voyant sous tension

- 1 Disjoncteur 3P 16A 10kA
- 1 Prise CEE 3P+T 16A 400Vac
- 1 Disjoncteur P/N 16A 6kA
- 4 Prises 2P+T 10/16A 250Vac

##### ARRIVÉE SUR SOCLE 32A (1) PAGE 22



- Seul
- Avec fixation mur
- Avec piétement

##### ARRIVÉE SUR PE (2) PAGE 22



- Seul
- Avec fixation mur
- Avec piétement

##### RÉFÉRENCES

GBC414316000  
GBC414316000M  
GBC414316000B

##### RÉFÉRENCES

GBP414316000  
GBP414316000M  
GBP414316000B



#### Coffret triphasé 5 prises

3x 16A  
MONO

2x 16A  
TRI

IP44 - IK08

##### Caractéristiques :

- 1 Interrupteur différentiel 4x63A 30mA type AC
- 1 Déclencheur
- 1 Arrêt d'urgence
- 1 Voyant sous tension

- 2 Disjoncteurs 3P 16A 10kA
- 2 Prises CEE 3P+T 16A 400Vac
- 1 Disjoncteur P/N 16A 6kA
- 3 Prises 2P+T 10/16A 250Vac

##### ARRIVÉE SUR SOCLE 63A (1) PAGE 22



- Seul
- Avec fixation mur
- Avec piétement

##### ARRIVÉE SUR PE (2) PAGE 22



- Seul
- Avec fixation mur
- Avec piétement

##### RÉFÉRENCES

GBC413316316  
GBC413316316M  
GBC413316316B

##### RÉFÉRENCES

GBP413316316  
GBP413316316M  
GBP413316316B

### PRISES TRI 32A



#### Coffret triphasé 5 prises

4x 16A  
MONO

1x 32A  
TRI

IP44 - IK08

##### Caractéristiques :

- 1 Interrupteur différentiel 4x63A 30mA Type AC
- 1 Déclencheur
- 1 Arrêt d'urgence
- 1 Voyant sous tension

- 1 Disjoncteur 3P 32A 10kA
- 1 Prise CEE 3P+T 32A 400Vac
- 1 Disjoncteur P/N 16A 6kA
- 4 Prises 2P+T 10/16A 250Vac

##### ARRIVÉE SUR SOCLE 63A (1) PAGE 22



- Seul
- Avec fixation mur
- Avec piétement

##### ARRIVÉE SUR PE (2) PAGE 22



- Seul
- Avec fixation mur
- Avec piétement

##### RÉFÉRENCES

GBC414332000  
GBC414332000M  
GBC414332000B

##### RÉFÉRENCES

GBP414332000  
GBP414332000M  
GBP414332000B



#### Coffret triphasé 5 prises

3x 16A  
MONO

2x 32A  
TRI

IP44 - IK08

##### Caractéristiques :

- 1 Interrupteur différentiel 4x63A 30mA Type AC
- 1 Déclencheur
- 1 Arrêt d'urgence
- 1 Voyant sous tension

- 2 Disjoncteurs 3P 32A 10kA
- 2 Prises CEE 3P+T 32A 400Vac
- 1 Disjoncteur P/N 16A 6kA
- 3 Prises 2P+T 10/16A 250Vac

##### ARRIVÉE SUR SOCLE 63A (1) PAGE 22



- Seul
- Avec fixation mur
- Avec piétement

##### ARRIVÉE SUR PE (2) PAGE 22



- Seul
- Avec fixation mur
- Avec piétement

##### RÉFÉRENCES

GBC413332332  
GBC413332332M  
GBC413332332B

##### RÉFÉRENCES

GBP413332332  
GBP413332332M  
GBP413332332B

### PRISES TRI 16A & 32A



#### Coffret triphasé 5 prises

3x 16A  
MONO

1x 16A  
TRI

1x 32A  
TRI

IP44 - IK08

##### Caractéristiques :

- 1 Interrupteur différentiel 4x63A 30mA Type AC
- 1 Déclencheur
- 1 Arrêt d'urgence
- 1 Voyant sous tension

- 1 Disjoncteur 3P 16A 10kA
- 1 Prise CEE 3P+T 16A 400Vac
- 1 Disjoncteur 3P 32A 10kA
- 1 Prise CEE 3P+T 32A 400Vac
- 1 Disjoncteur P/N 16A 6kA
- 3 Prises 2P+T 10/16A 250Vac

##### ARRIVÉE SUR SOCLE 63A (1) PAGE 22



- Seul
- Avec fixation mur
- Avec piétement

##### ARRIVÉE SUR PE (2) PAGE 22



- Seul
- Avec fixation mur
- Avec piétement

##### RÉFÉRENCES

GBC413332316  
GBC413332316M  
GBC413332316B

##### RÉFÉRENCES

GBP413332316  
GBP413332316M  
GBP413332316B



## Coffrets G-BOX Alimentation triphasée

3 phases

### PRISES TETRA 16A



#### Coffret triphasé 5 prises

4x 16A  
MONO

1x 16A  
TETRA

IP44 - IK08

##### Caractéristiques :

- 1 Interrupteur différentiel 4x40A 30mA Type AC
- 1 Déclencheur
- 1 Arrêt d'urgence
- 1 Voyant sous tension

- 1 Disjoncteur 4P 16A 10kA
- 1 Prise CEE 3P+N+T 16A 400Vac
- 1 Disjoncteur P/N 16A 6kA
- 4 Prises 2P+T 10/16A 250Vac

ARRIVÉE SUR SOCLE 32A (1) PAGE 22



- Seul
- Avec fixation mur
- Avec piétement

##### RÉFÉRENCES

GBC414416000  
GBC414416000M  
GBC414416000B

ARRIVÉE SUR PE (2) PAGE 22



- Seul
- Avec fixation mur
- Avec piétement

##### RÉFÉRENCES

GBP414416000  
GBP414416000M  
GBP414416000B



#### Coffret triphasé 5 prises

3x 16A  
MONO

2x 16A  
TETRA

IP44 - IK08

##### Caractéristiques :

- 1 Interrupteur différentiel 4x63A 30mA Type AC
- 1 Déclencheur
- 1 Arrêt d'urgence
- 1 Voyant sous tension

- 2 Disjoncteurs 4P 16A 10kA
- 2 Prises CEE 3P+N+T 16A 400Vac
- 1 Disjoncteur P/N 16A 6kA
- 3 Prises 2P+T 10/16A 250Vac

ARRIVÉE SUR SOCLE 63A (1) PAGE 22



- Seul
- Avec fixation mur
- Avec piétement

##### RÉFÉRENCES

GBC413416416  
GBC413416416M  
GBC413416416B

ARRIVÉE SUR PE (2) PAGE 22



- Seul
- Avec fixation mur
- Avec piétement

##### RÉFÉRENCES

GBP413416416  
GBP413416416M  
GBP413416416B

### PRISES TETRA 32A



#### Coffret triphasé 5 prises

4x 16A  
MONO

1x 32A  
TETRA

IP44 - IK08

##### Caractéristiques :

- 1 Interrupteur différentiel 4x63A 30mA Type AC
- 1 Déclencheur
- 1 Arrêt d'urgence
- 1 Voyant sous tension

- 1 Disjoncteur 4P 32A 10kA
- 1 Prise CEE 3P+N+T 32A 400Vac
- 1 Disjoncteur P/N 16A 6kA
- 4 Prises 2P+T 10/16A 250Vac

ARRIVÉE SUR SOCLE 63A (1) PAGE 22



- Seul
- Avec fixation mur
- Avec piétement

##### RÉFÉRENCES

GBC414432000  
GBC414432000M  
GBC414432000B

ARRIVÉE SUR PE (2) PAGE 22



- Seul
- Avec fixation mur
- Avec piétement

##### RÉFÉRENCES

GBP414432000  
GBP414432000M  
GBP414432000B



#### Coffret triphasé 5 prises

3x 16A  
MONO

2x 32A  
TETRA

IP44 - IK08

##### Caractéristiques :

- 1 Interrupteur différentiel 4x63A 30mA Type AC
- 1 Déclencheur
- 1 Arrêt d'urgence
- 1 Voyant sous tension

- 2 Disjoncteurs 4P 32A 10kA
- 2 Prises CEE 3P+N+T 32A 400Vac
- 1 Disjoncteur P/N 16A 6kA
- 3 Prises 2P+T 10/16A 250Vac

ARRIVÉE SUR SOCLE 63A (1) PAGE 22



- Seul
- Avec fixation mur
- Avec piétement

##### RÉFÉRENCES

GBC413432432  
GBC413432432M  
GBC413432432B

ARRIVÉE SUR PE (2) PAGE 22



- Seul
- Avec fixation mur
- Avec piétement

##### RÉFÉRENCES

GBP413432432  
GBP413432432M  
GBP413432432B

### PRISES TETRA 16A & 32A



#### Coffret triphasé 5 prises

3x 16A  
MONO

1x 16A  
TETRA

1x 32A  
TETRA

IP44 - IK08

##### Caractéristiques :

- 1 Interrupteur différentiel 4x63A 30mA Type AC
- 1 Déclencheur
- 1 Arrêt d'urgence
- 1 Voyant sous tension

- 1 Disjoncteur 4P 16A 10kA
- 1 Prise CEE 3P+N+T 16A 400Vac
- 1 Disjoncteur 4P 32A 10kA
- 1 Prise CEE 3P+N+T 32A 400Vac
- 1 Disjoncteur P/N 16A 6kA
- 3 Prises 2P+T 10/16A 250Vac

ARRIVÉE SUR SOCLE 63A (1) PAGE 22



- Seul
- Avec fixation mur
- Avec piétement

##### RÉFÉRENCES

GBC413432416  
GBC413432416M  
GBC413432416B

ARRIVÉE SUR PE (2) PAGE 22



- Seul
- Avec fixation mur
- Avec piétement

##### RÉFÉRENCES

GBP413432416  
GBP413432416M  
GBP413432416B





## Coffrets G-BOX Alimentation triphasée

3 phases

### PRISES TRI & TETRA 16A



#### Coffret triphasé 5 prises

3x 16A

1x 16A

1x 16A

IP44 - IK08

##### Caractéristiques :

- 1 Interrupteur différentiel 4x63A 30mA type AC
- 1 Déclencheur
- 1 Arrêt d'urgence
- 1 Voyant sous tension

- 1 Disjoncteur 3P 16A 10kA
- 1 Prise CEE 3P+T 16A 400Vac
- 1 Disjoncteur 4P 16A 10kA
- 1 Prise CEE 3P+N+T 16A 400Vac
- 1 Disjoncteur P/N 16A 6kA
- 3 Prises 2P+T 10/16A 250Vac

##### ARRIVÉE SUR SOCLE 63A (1) PAGE 22



- Seul
- Avec fixation mur
- Avec piétement

##### ARRIVÉE SUR PE (2) PAGE 22



- Seul
- Avec fixation mur
- Avec piétement

##### RÉFÉRENCES

GBC413416316  
GBC413416316M  
GBC413416316B

##### RÉFÉRENCES

GBP413416316  
GBP413416316M  
GBP413416316B

### PRISES TRI & TETRA 32A



#### Coffret triphasé 5 prises

3x 16A

1x 32A

1x 32A

IP44 - IK08

##### Caractéristiques :

- 1 Interrupteur différentiel 4x63A 30mA type AC
- 1 Déclencheur
- 1 Arrêt d'urgence
- 1 Voyant sous tension

- 1 Disjoncteur 3P 32A 10kA
- 1 Prise CEE 3P+T 32A 400Vac
- 1 Disjoncteur 4P 32A 10kA
- 1 Prise CEE 3P+N+T 32A 400Vac
- 1 Disjoncteur P/N 16A 6kA
- 3 Prises 2P+T 10/16A 250Vac

##### ARRIVÉE SUR SOCLE 63A (1) PAGE 22



- Seul
- Avec fixation mur
- Avec piétement

##### ARRIVÉE SUR PE (2) PAGE 22



- Seul
- Avec fixation mur
- Avec piétement

##### RÉFÉRENCES

GBC413432332  
GBC413432332M  
GBC413432332B

##### RÉFÉRENCES

GBP413432332  
GBP413432332M  
GBP413432332B

### PRISES TRI 16A & TETRA 32A



#### Coffret triphasé 5 prises

3x 16A

1x 16A

1x 32A

IP44 - IK08

##### Caractéristiques :

- 1 Interrupteur différentiel 4x63A 30mA type AC
- 1 Déclencheur
- 1 Arrêt d'urgence
- 1 Voyant sous tension

- 1 Disjoncteur 3P 16A 10kA
- 1 Prise CEE 3P+T 16A 400Vac
- 1 Disjoncteur 4P 32A 10kA
- 1 Prise CEE 3P+N+T 32A 400Vac
- 1 Disjoncteur P/N 16A 6kA
- 3 Prises 2P+T 10/16A 250Vac

##### ARRIVÉE SUR SOCLE 63A (1) PAGE 22



- Seul
- Avec fixation mur
- Avec piétement

##### ARRIVÉE SUR PE (2) PAGE 22



- Seul
- Avec fixation mur
- Avec piétement

##### RÉFÉRENCES

GBC413432316  
GBC413432316M  
GBC413432316B

##### RÉFÉRENCES

GBP413432316  
GBP413432316M  
GBP413432316B

### PRISES TRI 32A & TETRA 16A



#### Coffret triphasé 5 prises

3x 16A

1x 32A

1x 16A

IP44 - IK08

##### Caractéristiques :

- 1 Interrupteur différentiel 4x63A 30mA type AC
- 1 Déclencheur
- 1 Arrêt d'urgence
- 1 Voyant sous tension

- 1 Disjoncteur 3P 32A 10kA
- 1 Prise CEE 3P+T 32A 400Vac
- 1 Disjoncteur 4P 16A 10kA
- 1 Prise CEE 3P+N+T 16A 400Vac
- 1 Disjoncteur P/N 16A 6kA
- 3 Prises 2P+T 10/16A 250Vac

##### ARRIVÉE SUR SOCLE 63A (1) PAGE 22



- Seul
- Avec fixation mur
- Avec piétement

##### ARRIVÉE SUR PE (2) PAGE 22



- Seul
- Avec fixation mur
- Avec piétement

##### RÉFÉRENCES

GBC413332416  
GBC413332416M  
GBC413332416B

##### RÉFÉRENCES

GBP413332416  
GBP413332416M  
GBP413332416B



## Coffrets G-BOX Alimentation triphasée

3 phases

### PRISES 24V



#### Coffret triphasé 6 prises

4x 16A 2x 24V

##### Caractéristiques :

- 1 Interrupteur différentiel 2x40A 30mA Type AC
- 1 Déclencheur
- 1 Arrêt d'urgence
- 1 Voyant sous tension
- 1 Disjoncteurs P/N 16A 6kA
- 4 Prises 2P+T 10/16A 250Vac
- 1 Disjoncteurs P/N 6A 6kA
- 1 Transformateur 230V/24V 160VA
- 1 Disjoncteur 2P 6A 10kA
- 2 Prises CEE 2P 16A 24Vac

##### ARRIVÉE SUR SOCLE 32A (1) PAGE 22



- Seul
- Avec fixation mur
- Avec piétement

##### ARRIVÉE SUR PE (2) PAGE 22



- Seul
- Avec fixation mur
- Avec piétement

IP44 - IK08

##### RÉFÉRENCES

GBC434000224  
GBC434000224M  
GBC434000224B

##### RÉFÉRENCES

GBP434000224  
GBP434000224M  
GBP434000224B

### PRISES 24V & TRI



#### Coffret triphasé 7 prises

4x 16A 1x 16A 2x 24V

##### Caractéristiques :

- 1 Interrupteur différentiel 4x40A 30mA Type AC
- 1 Déclencheur
- 1 Arrêt d'urgence
- 1 Voyant sous tension
- 1 Disjoncteur 3P 16A 10kA
- 1 Prise CEE 3P+T 16A 400Vac
- 1 Disjoncteur P/N 16A 6kA
- 4 Prises 2P+T 10/16A 250Vac
- 1 Disjoncteur P/N 6A 6kA
- 1 Transformateur 230V/24V 160VA
- 1 Disjoncteur 2P 6A 10kA
- 2 Prises CEE 2P 16A 24Vac

##### ARRIVÉE SUR SOCLE 32A (1) PAGE 22



- Seul
- Avec fixation mur
- Avec piétement

##### ARRIVÉE SUR PE (2) PAGE 22



- Seul
- Avec fixation mur
- Avec piétement

IP44 - IK08

##### RÉFÉRENCES

GBC414316224  
GBC414316224M  
GBC414316224B

##### RÉFÉRENCES

GBP414316224  
GBP414316224M  
GBP414316224B



#### Coffret triphasé 7 prises

4x 16A 1x 32A 2x 24V

##### Caractéristiques :

- 1 Interrupteur différentiel 4x63A 30mA Type AC
- 1 Déclencheur
- 1 Arrêt d'urgence
- 1 Voyant sous tension
- 1 Disjoncteur 3P 32A 10kA
- 1 Prise CEE 3P+T 32A 400Vac
- 1 Disjoncteur P/N 16A 6kA
- 4 Prises 2P+T 10/16A 250Vac
- 1 Disjoncteur P/N 6A 6kA
- 1 Transformateur 230V/24V 160VA
- 1 Disjoncteur 2P 6A 10kA
- 2 Prises CEE 2P 16A 24Vac

##### ARRIVÉE SUR SOCLE 63A (1) PAGE 22



- Seul
- Avec fixation mur
- Avec piétement

##### ARRIVÉE SUR PE (2) PAGE 22



- Seul
- Avec fixation mur
- Avec piétement

IP44 - IK08

##### RÉFÉRENCES

GBC414332224  
GBC414332224M  
GBC414332224B

##### RÉFÉRENCES

GBP414332224  
GBP414332224M  
GBP414332224B

### PRISES 24V & TETRA



#### Coffret triphasé 7 prises

4x 16A 1x 16A 2x 24V

##### Caractéristiques :

- 1 Interrupteur différentiel 4x40A 30mA Type AC
- 1 Déclencheur
- 1 Arrêt d'urgence
- 1 Voyant sous tension
- 1 Disjoncteur 4P 16A 10kA
- 1 Prise CEE 3P+N+T 16A 400Vac
- 1 Disjoncteur P/N 16A 6kA
- 4 Prises 2P+T 10/16A 250Vac
- 1 Disjoncteur P/N 6A 6kA
- 1 Transformateur 230V/24V 160VA
- 1 Disjoncteur 2P 6A 10kA
- 2 Prises CEE 2P 16A 24Vac

##### ARRIVÉE SUR SOCLE 32A (1) PAGE 22



- Seul
- Avec fixation mur
- Avec piétement

##### ARRIVÉE SUR PE (2) PAGE 22



- Seul
- Avec fixation mur
- Avec piétement

IP44 - IK08

##### RÉFÉRENCES

GBC414416224  
GBC414416224M  
GBC414416224B

##### RÉFÉRENCES

GBP414416224  
GBP414416224M  
GBP414416224B



#### Coffret triphasé 7 prises

4x 16A 1x 32A 2x 24V

##### Caractéristiques :

- 1 Interrupteur différentiel 4x63A 30mA Type AC
- 1 Déclencheur
- 1 Arrêt d'urgence
- 1 Voyant sous tension
- 1 Disjoncteur 4P 32A 10kA
- 1 Prise CEE 3P+N+T 32A 400Vac
- 1 Disjoncteur P/N 16A 6kA
- 4 Prises 2P+T 10/16A 250Vac
- 1 Disjoncteur P/N 6A 6kA
- 1 Transformateur 230V/24V 160VA
- 1 Disjoncteur 2P 6A 10kA
- 2 Prises CEE 2P 16A 24Vac

##### ARRIVÉE SUR SOCLE 63A (1) PAGE 22



- Seul
- Avec fixation mur
- Avec piétement

##### ARRIVÉE SUR PE (2) PAGE 22



- Seul
- Avec fixation mur
- Avec piétement

IP44 - IK08

##### RÉFÉRENCES

GBC414432224  
GBC414432224M  
GBC414432224B

##### RÉFÉRENCES

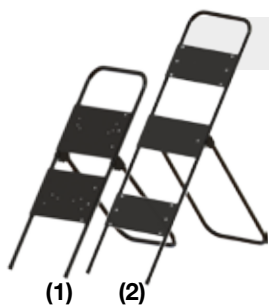
GBP414432224  
GBP414432224M  
GBP414432224B



## Coffrets G-BOX

Caractéristiques techniques

### ACCESSOIRES



#### Piètement métallique pliable pour coffrets G-BOX

**(1) RÉFÉRENCE PIÈTEMENT MÉTALLIQUE PLIABLE STANDARD**

Pour coffret standard - Hauteur 80cm

PGB5533

**(2) RÉFÉRENCE PIÈTEMENT MÉTALLIQUE PLIABLE HAUT**

Pour coffret sur-mesure - Hauteur 117cm

PGB9133



#### Fixations murales (deux pièces) pour coffrets G-BOX

**RÉFÉRENCE**

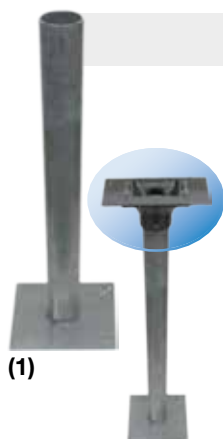
2468850



#### Poignée de transport pour coffrets G-BOX

**RÉFÉRENCE**

2468853



#### Piètement métallique tubulaire & Accessoires pour coffrets G-BOX

**(1) RÉFÉRENCE PIÈTEMENT MÉTALLIQUE TUBULAIRE (VENDU SEUL)**

2449530










**(2) RÉFÉRENCE PLAT MÉTALLIQUE DE FIXATION (VENDU SEUL)**

2468856



## Coffrets G-BOX

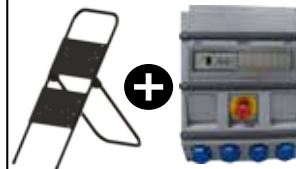
### Caractéristiques techniques

 		Arrivée									
			Arrêt d'urgence	Voyant sous tension	Interrupteur différentiel général	10/16A	32A		16A		24V
						2P+T	3P+N+T	3P+T	3P+N+T	3P+T	2P
4 prises IP 44	4 prises MONO (1 disjoncteur)	Mono	1	1	1	4					
	4 prises MONO (2 disjoncteurs)	Mono	1	1	1	4					
	4 prises MONO (3 disjoncteurs)	Tri + N	1	1	1	4					
5 prises IP 44	4 prises MONO 1 prise TRI	Tri + N	1	1	1	4				1	
		Tri + N	1	1	1	4		1			
	4 prises MONO 1 prise TETRA	Tri + N	1	1	1	4			1		
		Tri + N	1	1	1	4	1				
	3 prises MONO 1 prise TRI 1 prise TETRA	Tri + N	1	1	1	3			1	1	
		Tri + N	1	1	1	3	1			1	
		Tri + N	1	1	1	3		1	1		
		Tri + N	1	1	1	3	1	1			
	3 prises MONO 2 prises TRI	Tri + N	1	1	1	3				2	
		Tri + N	1	1	1	3		2			
		Tri + N	1	1	1	3		1		1	
	3 prises MONO 2 prises TETRA	Tri + N	1	1	1	3			2		
		Tri + N	1	1	1	3	2				
		Tri + N	1	1	1	3	1		1		
	6 prises IP 44	4 prises MONO 2 prises 24V	Mono	1	1	1	4				
6 prises MONO		Mono	1	1	1	6					
4 prises MONO 2 prises 24V		Tri + N	1	1	1	4					2
6 prises MONO		Tri + N	1	1	1	6					
7 prises IP 44	4 prises MONO 1 prise TRI 2 prises 24V	Tri + N	1	1	1	4				1	2
		Tri + N	1	1	1	4		1			2
	4 prises MONO 1 prise TETRA 2 prises 24V	Tri + N	1	1	1	4			1		2
		Tri + N	1	1	1	4	1				2
8 prises IP 44	8 prises MONO (2 disjoncteurs)	Mono	1	1	1	8					
	8 prises MONO (3 disjoncteurs)	Tri + N	1	1	1	8					



## Coffrets G-BOX

### Caractéristiques techniques



DIMENSIONS					Coffrets seul		Coffrets avec support mural		Coffrets avec piétement métallique pliable	
Hauteur		Largeur	Profondeur		Références		Références		Références	
PE	SOCLE		PE	SOCLE	PE	SOCLE	PE	SOCLE	PE	SOCLE
303 mm	387 mm	330 mm	120 mm	143 mm	GBP214000000	GBC214000000	GBP214000000M	GBC214000000M	GBP214000000B	GBC214000000B
428 mm	387 mm	330 mm	120 mm	143 mm	GBP224000000	GBC224000000	GBP224000000M	GBC224000000M	GBP224000000B	GBC224000000B
428 mm	387 mm	330 mm	120 mm	143 mm	GBP434000000	GBC434000000	GBP434000000M	GBC434000000M	GBP434000000B	GBC434000000B
428 mm	387 mm	330 mm	149 mm	143 mm	GBP414316000	GBC414316000	GBP414316000M	GBC414316000M	GBP414316000B	GBC414316000B
428 mm	387 mm	330 mm	149 mm	143 mm	GBP414332000	GBC414332000	GBP414332000M	GBC414332000M	GBP414332000B	GBC414332000B
428 mm	387 mm	330 mm	149 mm	143 mm	GBP414416000	GBC414416000	GBP414416000M	GBC414416000M	GBP414416000B	GBC414416000B
428 mm	387 mm	330 mm	149 mm	143 mm	GBP414432000	GBC414432000	GBP414432000M	GBC414432000M	GBP414432000B	GBC414432000B
428 mm	512 mm	330 mm	149 mm		GBP413416316	GBC413416316	GBP413416316M	GBC413416316M	GBP413416316B	GBC413416316B
428 mm	512 mm	330 mm	149 mm		GBP413432316	GBC413432316	GBP413432316M	GBC413432316M	GBP413432316B	GBC413432316B
428 mm	512 mm	330 mm	149 mm		GBP413332416	GBC413332416	GBP413332416M	GBC413332416M	GBP413332416B	GBC413332416B
428 mm	512 mm	330 mm	149 mm		GBP413432332	GBC413432332	GBP413432332M	GBC413432332M	GBP413432332B	GBC413432332B
428 mm	512 mm	330 mm	149 mm		GBP413316316	GBC413316316	GBP413316316M	GBC413316316M	GBP413316316B	GBC413316316B
428 mm	512 mm	330 mm	149 mm		GBP413332332	GBC413332332	GBP413332332M	GBC413332332M	GBP413332332B	GBC413332332B
428 mm	512 mm	330 mm	149 mm		GBP413332316	GBC413332316	GBP413332316M	GBC413332316M	GBP413332316B	GBC413332316B
428 mm	512 mm	330 mm	149 mm		GBP413416416	GBC413416416	GBP413416416M	GBC413416416M	GBP413416416B	GBC413416416B
428 mm	512 mm	330 mm	149 mm		GBP413432432	GBC413432432	GBP413432432M	GBC413432432M	GBP413432432B	GBC413432432B
428 mm	512 mm	330 mm	149 mm		GBP413432416	GBC413432416	GBP413432416M	GBC413432416M	GBP413432416B	GBC413432416B
553 mm	512 mm	330 mm	120 mm	149 mm	GBP214000224	GBC214000224	GBP214000224M	GBC214000224M	GBP214000224B	GBC214000224B
428 mm	387 mm	330 mm	132 mm	143 mm	GBP226000000	GBC226000000	GBP226000000M	GBC226000000M	GBP226000000B	GBC226000000B
553 mm	512 mm	330 mm	120 mm	149 mm	GBP434000224	GBC434000224	GBP434000224M	GBC434000224M	GBP434000224B	GBC434000224B
428 mm	387 mm	330 mm	132 mm	143 mm	GBP436000000	GBC436000000	GBP436000000M	GBC436000000M	GBP436000000B	GBC436000000B
553 mm	512 mm	330 mm	142 mm	149 mm	GBP414316224	GBC414316224	GBP414316224M	GBC414316224M	GBP414316224B	GBC414316224B
553 mm	512 mm	330 mm	142 mm	149 mm	GBP414332224	GBC414332224	GBP414332224M	GBC414332224M	GBP414332224B	GBC414332224B
553 mm	512 mm	330 mm	142 mm	149 mm	GBP414416224	GBC414416224	GBP414416224M	GBC414416224M	GBP414416224B	GBC414416224B
553 mm	512 mm	330 mm	142 mm	149 mm	GBP414432224	GBC414432224	GBP414432224M	GBC414432224M	GBP414432224B	GBC414432224B
428 mm	512 mm	330 mm	132 mm	149 mm	GBP228000000	GBC228000000	GBP228000000M	GBC228000000M	GBP228000000B	GBC228000000B
428 mm	512 mm	330 mm	132 mm	143 mm	GBP438000000	GBC438000000	GBP438000000M	GBC438000000M	GBP438000000B	GBC438000000B



## Coffrets ECO-BOX

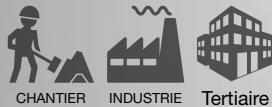
*Solution technico-économique et prête à l'emploi*



**Un coffret livré monté câblé**  
pour plus de simplicité

**Un coût maîtrisé**  
adapté aux environnements difficiles

**Une sécurité optimale**  
pour les biens et les personnes



Pleinement polyvalent et économique !  
Ce coffret convient dans tout type de secteur d'activité : Industriel, Tertiaire, BTP, Collectivité Locale, Événementiel...

Conçu par notre service technique pour être rigoureusement conforme à la norme NF C 15-100 dans le but de vous garantir une sécurité et une qualité optimale.  
Le coffret ECO-BOX est entièrement assemblé, testé puis expédié depuis notre site de Vonnas en France.

Résolument économique et qualitatif il dispose des éléments suivants :

- Une alimentation monophasée par PE
- Un câble H07RNF 3G2.5 de 3m de long
- Un interrupteur différentiel 2x40A 30mA
- Un voyant sous tension
- Un disjoncteur P+N 16A  
4,5kA(EN 60898)/6kA(EN60947-2)
- Quatre prises 2P+T 10/16A 250Vac





## Coffrets ECO-BOX

### Caractéristiques

- 1 IP du coffret**  
Selon IP des prises sélectionnées
- 2 Protection générale**
  - Disjoncteur différentiel
- 3 Protection prises**
  - Un disjoncteur P+N 16A 4,5kA(EN 60898)/6kA(EN60947-2)
- 4 Voyant sous tension**
- 5 Organe de sécurité**
  - Arrêt d'urgence
- 6 Types de prises**
  - 2P+T 10/16A 250Vac
- Alimentation coffret**
- 7**
  - Presse-étoupe
  - Câble de longueur 3m (H07RNF 3G2.5)





## Coffrets ECO-BOX

Caractéristiques techniques

### CONCEPT

#### Zone haute

12 modules pour :

- protections,



#### Zone basse

Emplacements pour :

- prises MONO
- prises TRI/TETRA
- arrêt d'urgence
- presse-étoupes



### ALIMENTATION

#### Arrivée sur presse-étoupe



1 presse-étoupe  
(fourni non monté)







## Coffrets ECO-BOX

Alimentation monophasée

1 phase

### PRISES MONO



### Coffret monophasé 4 prises

4x  16A

IP44 - IK08

1 Disjoncteur 10/16A

#### Caractéristiques :

- 1 disjoncteur diff. 1P+N 16A 30mA.
- 1 déclencheur.
- 1 arrêt d'urgence.
- 1 voyant sous tension vert.
- 1 disjoncteur 1P+N 6A 6kA.
- 4 Prises 2P+T 10/16A 250Vac.
- 1 cordon H07RN-F 3G2,5 de 3ml.
- 1 presse-étoupe métrique Ø25 + écrou (monté).

#### ARRIVÉE SUR PE <sup>(2)</sup>



- Seul
- Avec fixation mur
- Avec piètement

#### RÉFÉRENCES

EBL216014P  
EBL216014M  
EBL216014B



## Coffrets ECO-BOX

Alimentation triphasée

3 phases

### PRISES TRI 16A



#### Coffret triphasé 4 prises

3x 16A

1x 16A

IP44 - IK08

##### Caractéristiques :

- 1 Interrupteur différentiel. 4x40A 30mA Type AC.
- 1 Déclencheur.
- 1 disjoncteur 1P+N 6A 6kA.
- 1 Arrêt d'urgence.
- 1 Voyant sous tension vert.

- 1 Disjoncteur 3P 16A 6kA.
- 1 Prise CEE 3P+T 16A 400Vac.
- 1 disjoncteur 1P+N 16A 6kA.
- 3 Prises 2P+T 10/16A 250Vac.
- 1 presse-étoupe métrique Ø32 + écrou (non monté).

##### ARRIVÉE SUR PE



- Seul
- Avec piétement

##### RÉFÉRENCES

EBP413316  
EBP413316B

### PRISES TRI 32A



#### Coffret triphasé 4 prises

3x 16A

1x 32A

IP44 - IK08

##### Caractéristiques :

- 1 Interrupteur différentiel. 4x40A 30mA Type AC.
- 1 Déclencheur.
- 1 disjoncteur 1P+N 6A 6kA.
- 1 Arrêt d'urgence.
- 1 Voyant sous tension vert.

- 1 Disjoncteur 3P 32A 6kA.
- 1 Prise CEE 3P+T 32A 400Vac.
- 1 disjoncteur 1P+N 16A 6kA.
- 3 Prises 2P+T 10/16A 250Vac.
- 1 presse-étoupe métrique Ø32 + écrou (non monté).

##### ARRIVÉE SUR PE



- Seul
- Avec piétement

##### RÉFÉRENCES

EBP413332  
EBP413332B

### PRISES TETRA 16A



#### Coffret triphasé 4 prises

3x 16A

1x 16A

IP44 - IK08

##### Caractéristiques :

- 1 Interrupteur différentiel. 4x40A 30mA Type AC.
- 1 Déclencheur.
- 1 disjoncteur 1P+N 6A 6kA.
- 1 Arrêt d'urgence.
- 1 Voyant sous tension vert.

- 1 disjoncteur 3P+N 16A 6kA.
- 1 Prise CEE 3P+N+T 16A 400Vac.
- 1 disjoncteur 1P+N 16A 6kA.
- 3 Prises 2P+T 10/16A 250Vac.
- 1 presse-étoupe métrique Ø32 + écrou (non monté).

##### ARRIVÉE SUR PE



- Seul
- Avec piétement

##### RÉFÉRENCES

EBP413416  
EBP413416B

### PRISES TETRA 32A



#### Coffret triphasé 4 prises

3x 16A

1x 32A

IP44 - IK08

##### Caractéristiques :

- 1 Interrupteur différentiel. 4x40A 30mA Type AC.
- 1 Déclencheur.
- 1 disjoncteur 1P+N 6A 6kA.
- 1 Arrêt d'urgence.
- 1 Voyant sous tension vert.

- 1 disjoncteur 3P+N 16A 6kA.
- 1 Prise CEE 3P+N+T 32A 400Vac.
- 1 disjoncteur 1P+N 16A 6kA.
- 3 Prises 2P+T 10/16A 250Vac.
- 1 presse-étoupe métrique Ø32 + écrou (non monté).

##### ARRIVÉE SUR PE



- Seul
- Avec piétement

##### RÉFÉRENCES

EBP413432  
EBP413432B



## Coffrets ECO-BOX

### Caractéristiques techniques

#### CARACTÉRISTIQUES

<b>COFFRETS ECO-BOX</b> 		Arrivée	 Arrêt d'urgence	 Voyant sous tension	 Interrupteur différentiel général	10/16A		32A		16A		Coffrets seul		Coffrets avec piétement métallique	
						2P+T	3P+N+T	3P+T	3P+N+T	3P+T	Références		Références		
											PE		PE		
						4 prises IP 44	4 prises MONO (1 disjoncteur)	Mono	1	1	1	4			
3 prises MONO 1 prise TRI	Tri + N	1	1	1	3						1		EBP413316	EBP413316B	
	Tri + N	1	1	1	3			1					EBP413332	EBP413332B	
3 prises MONO 1 prise TETRA	Tri + N	1	1	1	3				1				EBP413416	EBP413416B	
	Tri + N	1	1	1	3	1						EBP413432	EBP413432B		

Dimensions du coffret :  
 Hauteur (hors presse-étoupe) : 360 mm  
 Largeur : 260 mm  
 Profondeur : 180 mm

#### ACCESSOIRES



#### Pied métallique pour coffrets ECO-BOX

##### RÉFÉRENCE

PEF3127

Ce produit sera remplacé par la référence PEB6028 en octobre 2017



#### Piètement métallique pliable pour coffrets ECO-BOX

##### RÉFÉRENCE

PEB6028

Ce produit remplacera la référence PEF3127 en octobre 2017



## Coffrets corps de métier *Pour vos appareils électroportatifs*



**Une alimentation temporaire**  
simple à mettre en œuvre

**Une solution pour chaque situation**  
(Le B.T.P., l'Événementiel, l'Industrie, ...)

**Des configurations adaptées**  
à toutes les applications



Bénéficiez d'une alimentation temporaire adaptée à chaque situation.

Compact et robuste, le coffret corps de métier est l'équipement indispensable pour alimenter vos équipements électroportatifs dans tous types d'environnements (Le B.T.P., les chantiers mobiles, l'événementiel, l'industrie, ...).

CENCO vous propose plusieurs configurations ergonomiques allant de 4 à 6 prises (Prise 10/16A 2P+T 250V~) montés câblés dans une enveloppe ABS ou caoutchouc avec des équipements électriques de grandes marques (EATON, ABB, SCHNEIDER ELECTRIC, LEGRAND, ...).

Vous souhaitez une configuration ou des protections spécifiques ? Notre service technique est à votre écoute pour vous proposer une solution sur mesure adaptée.





## Coffrets corps de métier

### Caractéristiques

#### 1 Poignée de transport

#### 3 Protection prises

- Disjoncteurs (normes EN 60947-2)

#### 5 Alimentation coffret

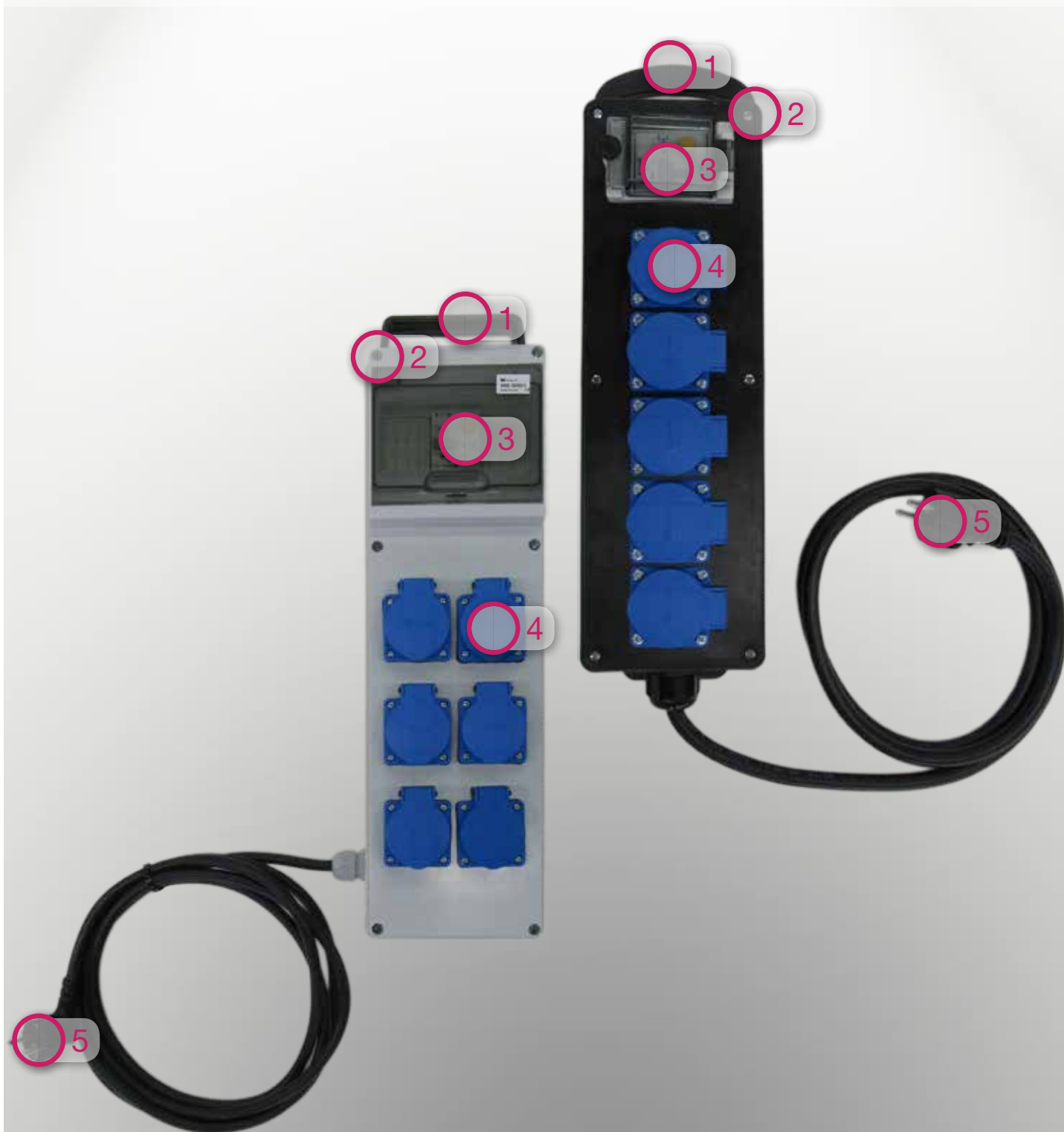
- Presse-étoupe
- Cordon de 3m (H07RN-F 3G2,5) avec fiche mâle 2P+T 16A

#### 2 IP du coffret

Selon IP des prises sélectionnées

#### 4 Types de prises

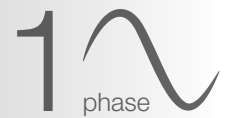
- De 10/16A 2P+T





## Coffrets corps de métier

Alimentation monophasée



### SABOTS ABS



#### Sabot monophasé 4 PC 10/16A 4x 16A

IP44 - IK08

Caractéristiques :

- 1 Poignée de transport
- 1 Disjoncteur différentiel 1P+N 16A 30mA
- 4 Prises 2P+T 10/16A
- Cordon de 3m (H07RN-F 3G2,5 avec fiche mâle 2P+T 16A)

**MODÈLE**

Sabot 4 PC

**RÉFÉRENCES**

SAL216014P



#### Sabot monophasé 6 PC 10/16A 6x 16A

IP44 - IK08

Caractéristiques :

- 1 Poignée de transport
- 1 Disjoncteur différentiel 1P+N 16A 30mA
- 6 Prises 2P+T 10/16A
- Cordon de 3m (H07RN-F 3G2,5 avec fiche mâle 2P+T 16A)

**MODÈLE**

Sabot 6 PC

**RÉFÉRENCES**

SAL216016P

### SABOTS CAOUTCHOUC



#### Sabot monophasé 3 PC 10/16A 3x 16A

IP44 - IK08

Caractéristiques :

- 1 Poignée de transport
- 1 Disjoncteur différentiel 1P+N 16A 30mA
- 3 Prises 2P+T 10/16A
- Cordon de 3m (H07RN-F 3G2,5 avec fiche mâle 2P+T 16A)

**MODÈLE**

Sabot 3 PC

**RÉFÉRENCES**

SCL216013



#### Sabot monophasé 4 PC 10/16A 4x 16A

IP44 - IK08

Caractéristiques :

- 1 Poignée de transport
- 1 Disjoncteur différentiel 1P+N 16A 30mA
- 4 Prises 2P+T 10/16A
- Cordon de 3m (H07RN-F 3G2,5 avec fiche mâle 2P+T 16A)

**MODÈLE**

Sabot 4 PC

**RÉFÉRENCES**

SCL216014



#### Sabot monophasé 5 PC 10/16A 5x 16A

IP44 - IK08

Caractéristiques :

- 1 Poignée de transport
- 1 Disjoncteur différentiel 1P+N 16A 30mA
- 5 Prises 2P+T 10/16A
- Cordon de 3m (H07RN-F 3G2,5 avec fiche mâle 2P+T 16A)

**MODÈLE**

Sabot 5 PC

**RÉFÉRENCES**

SCL216015



## Coffrets corps de métier

### Caractéristiques techniques

#### CARACTÉRISTIQUES

<p><b>COFFRETS</b> <b>CORPS DE MÉTIER</b></p>			
		<p><b>SABOTS ABS</b> Dimensions (H/L/P en mm) : 480x130x100</p> <p><b>Références</b></p>	<p><b>SABOTS CAOUTCHOUC</b> Dimensions (H/L/P en mm) : 430x115x100</p> <p><b>Références</b></p>
	<p><b>PRISES IP 44 - IK 08</b> 10/16A 2P+T</p>		
<b>3 prises</b>	<b>3</b>	-	SCL216013
<b>4 prises</b>	<b>4</b>	SAL216014P	SCL216014
<b>5 prises</b>	<b>5</b>	-	SCL216015
<b>6 prises</b>	<b>6</b>	SAL216016P	-



## Coffrets de distribution de chantier

*Pour l'alimentation de vos appareils électroportatifs*



**Une alimentation adaptée**  
pour vos chantiers

**Une solution clé en main**  
pour plus de confort

**Des configurations spécifiques**  
pour vos applications



Un chantier ?

Besoin d'une solution clé en main, fiable et robuste pour assurer le bon fonctionnement d'un ou plusieurs engins de chantier.

Conscient du caractère stratégique que peut représenter l'alimentation en énergie de vos outils de levage et équipements électroportatifs, CENCO a développé plusieurs configurations de coffret de chantier pour s'adapter à vos besoins en énergie. Montés, câblés et contrôlés en France dans nos ateliers de Vonnas, CENCO dispose d'un stock régulièrement renouvelé afin de vous garantir un approvisionnement dès que vous en avez besoin.

Pour vous accompagner toujours plus, notre service technique est à votre écoute et vous propose également des solutions sur mesure adaptées.







## Coffrets de distribution de chantier Compositions

### COFFRETS PIED DE GRUE



#### Coffrets pied de grue 125A - 160A - 250A

IP 65 - IK 08

##### Caractéristiques :

- 1 Arrivée sur bornes
- 1 Arrêt d'urgence
- 1 Voyant sous tension
- 1 Départ 3 ou 4 pôles
- 1 Déclencheur différentiel réglable 0,03 à 3A - 10 à 450ms
- 1 Anneau de levage

<b>Enveloppes*</b>		600x400x250	700x500x250	800x600x300
<b>Bornes arrivées</b>		70 mm <sup>2</sup>	95 mm <sup>2</sup>	150 mm <sup>2</sup>
<b>Disjoncteurs</b>		125A	160A	250A
<b>Références</b>	Disjoncteur 3 pôles	PGX3125	PGX3160	PGX3250
	Disjoncteur 4 pôles	PGX4125	PGX4160	PGX4250

\*Dimensions hors pied



## Coffrets de distribution de chantier Prises extérieures

### COFFRETS DE DISTRIBUTION DE PRISES



### Coffrets de distribution de prises avec prises extérieures

IP 44 - IK 08

#### Caractéristiques :

- 1 Arrivée sur bornes + repiquage jusqu'à 50mm<sup>2</sup> (partie cadenassable)
- 1 Arrêt d'urgence IK 08
- 1 Voyant sous tension
- 1 Interrupteur différentiel 30mA + déclencheur
- 2 portes indépendantes et cadenassables
- 1 Auvent
- 1 Anneau de levage

Enveloppe* 600x400x250mm	Arrêt d'urgence	Voyant sous tension	Interrupteur différentiel général	Prises					Puissance de raccordement maximum (A)	Références	
				10/16A	32A		16A				
				2P+T	3P+N+T	3P+T	3P+N+T	3P+T			
8 prises IP 44	TRI	1	1	1	6				2	63 A	CPX436316316
		1	1	1	6		2			63 A	CPX436332332
		1	1	1	6		1		1	63 A	CPX436332316
	TETRA	1	1	1	6			2		63 A	CPX436416416
		1	1	1	6	2				63 A	CPX436432432
		1	1	1	6	1		1		63 A	CPX436432416
	TRI + TETRA	1	1	1	6			1	1	63 A	CPX436416316
		1	1	1	6	1	1			63 A	CPX436432332
		1	1	1	6	1			1	63 A	CPX436432316
		1	1	1	6		1	1		63 A	CPX436332416

\*Dimensions hors pied

IP44 IK08



PORTES  
CADENASSABLES



ALIMENTATION  
FACILITÉE



PRISES  
EXTÉRIEURES



BORNES  
JUSQU'À 50mm<sup>2</sup>



## Coffrets de distribution de chantier Prises intérieures

### COFFRETS DE DISTRIBUTION DE PRISES



### Coffrets de distribution de prises avec prises intérieures

IP 44 - IK 08

#### Caractéristiques :

- 1 Arrivée sur bornes + repiquage jusqu'à 50mm<sup>2</sup> (partie cadénassable)
- 1 Arrêt d'urgence IK 08
- 1 Voyant sous tension
- 1 Interrupteur différentiel 30mA + déclencheur
- 3 portes indépendantes et cadénassables
- 1 Auvent
- 1 Anneau de levage

Enveloppe* 600x600x300mm	Arrêt d'urgence	Voyant sous tension	Interrupteur différentiel général	Prises					Puissance de raccordement maximum (A)	Références	
				10/16A		32A		16A			
				2P+T	3P+N+T	3P+T	3P+N+T	3P+T			
8 prises IP 44	TRI	1	1	1	6				2	63 A	CPI426316316
		1	1	1	6		2			63 A	CPI426332332
		1	1	1	6		1		1	63 A	CPI426332316
	TETRA	1	1	1	6			2		63 A	CPI426416416
		1	1	1	6	2				63 A	CPI426432432
		1	1	1	6	1		1		63 A	CPI426432416
	TRI + TETRA	1	1	1	6			1	1	63 A	CPI426416316
		1	1	1	6	1	1			63 A	CPI426432332
		1	1	1	6	1			1	63 A	CPI426432316
		1	1	1	6		1	1		63 A	CPI426332416

\*Dimensions hors pied

IP44 IK08



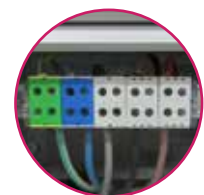
PORTES  
CADENASSABLES



ALIMENTATION  
FACILITÉE



PRISES  
INTÉRIEURES



BORNES  
JUSQU'À 50mm<sup>2</sup>



## Coffrets de comptage

*Pour vos branchements provisoires*



**Un coffret pré-câblé**  
pour plus de simplicité

**Une satisfaction élevée**  
à un coût maîtrisé

**Une configuration sur mesure**  
adaptée à votre application



Vous recherchez une solution clé en main pour un branchement provisoire.

Fort de son expérience dans le domaine des coffrets montés-câblés, CENCO a développé une gamme de coffret de comptage prêt à l'emploi en Tarif Bleu (puissance inférieure à 36KVA) et Tarif Jaune (puissance de 36KVA à 250KVA) pour les installations intérieures ou extérieures quelque soit l'environnement. Pour vous garantir un produit de haute qualité ainsi qu'une forte réactivité nos produits sont assemblés puis testés en France sur notre site de Vonnas.

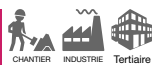
Disponible en solution prédéfinie ou sur mesure, notre service technique est à votre écoute pour vous guider vers le choix technico-économique le plus adapté à votre besoin.





## Coffrets de comptage Compositions

### COFFRETS TARIF BLEU



#### Coffrets TARIF BLEU

##### Caractéristiques :

Coffret type S20  
Socle fourni avec le coffret  
Conforme à la réglementation ERDF GTE 101A  
Fusibles non fournis  
Protection par disjoncteur de branchement et Interrupteur différentiel haute sensibilité 30mA  
Compteur non fourni (en option)

<b>Enveloppe*</b> (H/L/P en mm)		485x350x195mm			
<b>Alimentations</b>		<b>Monophasé</b>		<b>Triphasé</b>	
<b>Disjoncteurs</b>		15/45A	30/60A	10/30A	30/60A
<b>Références</b>	<b>Avec compteur</b>	TBX2051545B-C	TBX2053060B-C	TBX4051030B-C	TBX4053060B-C
	<b>Sans compteur</b>	TBX2051545B	TBX2053060B	TBX4051030B	TBX4053060B

\*Dimensions hors pied

### COFFRETS TARIF JAUNE



#### Coffrets TARIF JAUNE

##### Caractéristiques :

Coffret métallique  
Socle fourni avec le coffret  
Conforme à la réglementation ERDF GTE 101A  
Platine de type 2 (arrivée basse, départ bas)  
Protection par sectionneur à coupure apparente  
Raccordement par bornes à cosses

<b>Enveloppe*</b> (H/L/P en mm)		1200x1000x400mm		
<b>Disjoncteurs 4 pôles à différentiel réglable</b>		160A	250A	400A
<b>Bornes de puissance</b>		95mm <sup>2</sup>	150mm <sup>2</sup>	240mm <sup>2</sup>
<b>Références</b>		TJX4160B	TJX4250B	TJX4400B

\*Dimensions hors pied



## Coffrets de camping

*Des solutions dédiées à l'Hôtellerie de plein air*



**Une protection optimale**  
pour plus de sécurité

**Une solution durable**  
robuste et esthétique

**Un gain de temps**  
et une facilité d'installation



L'ergonomie, la facilité d'installation et la grande simplicité d'exploitation caractérisent l'ensemble de nos coffrets.

Développés par notre service technique dans un souci d'efficacité et de convivialité, nos produits sont assemblés puis rigoureusement testés en France sur notre site de Vonnas selon un processus de haute qualité comprenant de nombreux points de contrôle.

Tous nos coffrets sont pleinement respectueux de la norme NFC 15-100 afin de garantir une protection optimale contre les contacts électriques. Ils sont disponibles sous plusieurs configurations allant de 2 à 4 prises, avec ou sans piètement, dans des enveloppes étanches en Polyester, ABS ou Aluminium, pour répondre au mieux à vos besoins.

Notre service technique est également à votre écoute pour vous accompagner dans vos projets et vous proposer des configurations spécifiques.





## Coffrets de camping Alimentation monophasée



### COFFRETS limités à 6A



#### Coffrets 2 PC - Limité à 6A

2x  16A

##### Caractéristiques :

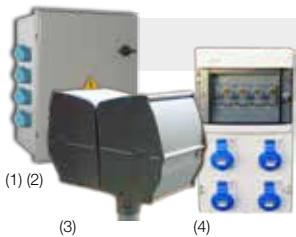
2 Disjoncteurs différentiels 1P+N 6A 30mA  
2 Prises CEE 2P+T 16A  
Serrure à clé  
Presse-étoupe non fourni

##### MODÈLE

(1) Polyester  
(2) ABS  
(3) Aluminium  
(4) à volets

##### RÉFÉRENCES

CPX206022  
CBX206022  
CAX206022  
CCX206022



#### Coffrets 4 PC - Limité à 6A

4x  16A

##### Caractéristiques :

4 Disjoncteurs différentiels 1P+N 6A 30mA  
4 Prises CEE 2P+T 16A  
Serrure à clé  
Presse-étoupe non fourni

##### MODÈLE

(1) Polyester  
(2) ABS  
(3) Aluminium  
(4) à volets

##### RÉFÉRENCES

CPX206044  
CBX206044  
CAX206044  
CCX206044

### COFFRETS limités à 10A



#### Coffrets 2 PC - Limité à 10A

2x  16A

##### Caractéristiques :

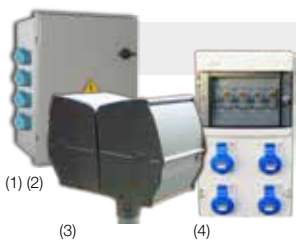
2 Disjoncteurs différentiels 1P+N 10A 30mA  
2 Prises CEE 2P+T 16A  
Serrure à clé  
Presse-étoupe non fourni

##### MODÈLE

(1) Polyester  
(2) ABS  
(3) Aluminium  
(4) à volets

##### RÉFÉRENCES

CPX210022  
CBX210022  
CAX210022  
CCX210022



#### Coffrets 4 PC - Limité à 10A

4x  16A

##### Caractéristiques :

4 Disjoncteurs différentiels 1P+N 10A 30mA  
4 Prises CEE 2P+T 16A  
Serrure à clé  
Presse-étoupe non fourni

##### MODÈLE

(1) Polyester  
(2) ABS  
(3) Aluminium  
(4) à volets

##### RÉFÉRENCES

CPX210044  
CBX210044  
CAX210044  
CCX210044

### COFFRETS limités à 16A



#### Coffrets 2 PC - 16A

2x  16A

##### Caractéristiques :

2 Disjoncteurs différentiels 1P+N 16A 30mA  
2 Prises CEE 2P+T 16A  
Serrure à clé  
Presse-étoupe non fourni

##### MODÈLE

(1) Polyester  
(2) ABS  
(3) Aluminium  
(4) à volets

##### RÉFÉRENCES

CPX216022  
CBX216022  
CAX216022  
CCX216022



#### Coffrets 4 PC - 16A

4x  16A

##### Caractéristiques :

4 Disjoncteurs différentiels 1P+N 16A 30mA  
4 Prises CEE 2P+T 16A  
Serrure à clé  
Presse-étoupe non fourni

##### MODÈLE

(1) Polyester  
(2) ABS  
(3) Aluminium  
(4) à volets

##### RÉFÉRENCES

CPX216044  
CBX216044  
CAX216044  
CCX216044



## Coffrets de camping

### Caractéristiques techniques

#### CARACTÉRISTIQUES

COFFRETS DE CAMPING						
<b>Enveloppes</b>			À VOILETS	POLYESTER	ALUMINIUM	ABS
<b>Dimensions</b>			400X290X148mm	400x300x200mm	252x197x204mm	400x300x200mm
<b>Prises</b>		<b>Références</b>				
6A	2 prises	CCX206022	CPX206022	CAX206022	CBX206022	
	4 prises	CCX206044	CPX206044	CAX206044	CBX206044	
10A	2 prises	CCX210022	CPX210022	CAX210022	CBX210022	
	4 prises	CCX210044	CPX210044	CAX210044	CBX210044	
16A	2 prises	CCX216022	CPX216022	CAX216022	CBX216022	
	4 prises	CCX216044	CPX216044	CAX216044	CBX216044	

Vous souhaitez un coffret INOX ? Consultez-nous au 04 74 42 53 74

#### ACCESSOIRES

#### Piètement métallique tubulaire & Accessoires pour coffrets G-BOX

**(1) RÉFÉRENCE PIÈTEMENT MÉTALLIQUE TUBULAIRE (VENDU SEUL)**

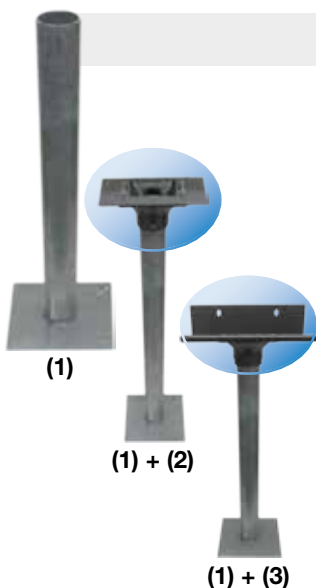
2449530

**(2) RÉFÉRENCE PLAT MÉTALLIQUE DE FIXATION (VENDU SEUL)**

2468856

**(3) RÉFÉRENCE ÉQUERRE MÉTALLIQUE DE FIXATION (VENDU SEUL)**

2468854

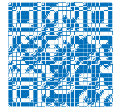






## Configurateur

Créez votre coffret de chantier...



RÉALISEZ VOTRE  
DEMANDE EN LIGNE

### SOCIÉTÉ

Raison sociale :

Adresse :

Ville :  Code postal :

### CONTACT

Civilité :  Mr  Mme

Nom Prénom :  Email :

Fonction :  Téléphone :

### CONFIGURATION COFFRET

Quantité souhaitée :

#### ENVELOPPE SOUHAITÉE

- Métallique  Plastique  Polyester  Inox

#### ALIMENTATION COFFRET

- 220V Monophasé  400V Tétraphasé
- Arrivée sur bornes  
 Presse-étoupe  
 Fiche connecteur

#### PROTECTION GÉNÉRALE

- Interrupteur  Disjoncteur  
 Interrupteur différentiel 30mA  Disjoncteur différentiel 30mA  
 Arrêt d'urgence  Voyant sous tension

#### PRISES SOUHAITÉES

DOMAINES	TENSIONS	INTENSITÉS	POLES	QUANTITÉS
TBT	24V	16A	2P	
BT	200V à 400V	16A	2P+T	
			3P+T	
			3P+N+T	
		32A	2P+T	
			3P+T	
			3P+N+T	

#### ACCESSOIRES

- Pied métallique  Fixation murale  Poignée de transport

#### COMMENTAIRES



Vous souhaitez une configuration spécifique,  
Consultez-nous



04.74.42.53.74

36 Rue de l'industrie, Z.I. La Tuilerie, 01540 VONNAS

devis@cenco.fr



## CONNECTIQUES

Fiches & prises standards  
norme CEE  
IP44/IP67

IK08

**Nouveauté**  
POUR LES ENVIRONNEMENTS DIFFICILES  
Fiches & prises GT  
norme CEE  
IP44/IP67

IK09

**Nouveauté**  
Fiches inverseur  
de phases  
IP44/IP67

IK08

Produits élastomères &  
monophasés

## Nouveautés



Fiches & prises GT  
norme CEE  
IK09 - IP44/IP67

Spécialement conçues  
pour les environnements difficiles:  
mines, carrières ou exploitations  
à ciel ouvert,...

Page 96



Fiches & prises  
inverseur de phases  
IK08 - IP44/IP67

Une simple rotation de 180° à  
l'aide d'un tournevis permet de  
changer le sens de rotation.

Page 113

**P. 64/67**  
Prises mobiles**P. 72/75**  
Socles de prise droits**P. 80/83**  
Socles de prise inclinés**P. 88/91**  
Socles de prise saillie**P. 68/71**  
Fiches mobiles**P. 76/79**  
Socles de connecteur droits**P. 84/87**  
Socles de connecteur inclinés**P. 92/95**  
Socles de connecteur saillie**P. 98**  
Fiches mobiles GT**P. 102**  
Socles de prise droits GT**P. 106**  
Socles de prise inclinés GT**P. 108**  
Socles de prise saillie GT**P. 100**  
Prises mobiles GT**P. 104**  
Socles de connecteur droits GT**P. 110**  
Socles de connecteur saillie GT**P. 113**  
Fiches mobiles**P. 113**  
Socles connecteur saillie**P. 113**  
Socles connecteur droits**P. 115**  
Fiches élastomères**P. 116**  
Prises élastomères**P. 117**  
Prises monophasées**①**  
Abaisser la languette à l'horizontale**②**  
Insérer le fil**③**  
Relever la languette en position verticale

### Système de connexion rapide de 16A à 32A

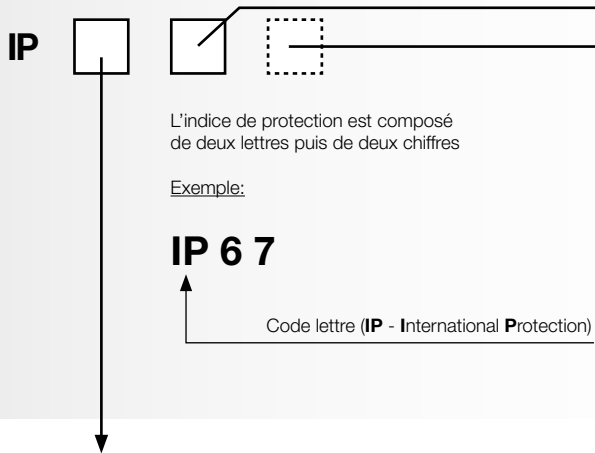
Permet de réduire les temps de montage de 60%.

- Raccordement rapide sans aucun outil
- Serrage par ressort : pratique, fiable et robuste
- Disponible en IP 44 et IP 67

**Page 63**



### Degrés de protection selon CEI 60 529



L'indice de protection est un standard de la Commission Electrotechnique Internationale relatif à l'étanchéité paru pour la première fois en 1989. Le matériel électrique devant être protégé pour des raisons de sécurité des influences et des conditions extérieures. Cet indice permet de classer le niveau de protection de ce dernier aux intrusions de corps solides et liquides.

La norme internationale CEI 60 529 constitue la base en ce qui concerne la détermination et la désignation du degré de protection au travers des codes IP. Le degré de protection d'un élément est déterminé par des méthodes d'essai normalisées.

1 <sup>er</sup> chiffre :	
Protection contre l'introduction de corps solides	
	Protection
<b>IP 0X</b>	Non protégé
<b>IP1X</b>	Protégé contre les corps solides $\varnothing \geq 50$ mm
<b>IP2X</b>	Protégé contre les corps solides $\varnothing \geq 12,5$ mm
<b>IP3X</b>	Protégé contre les corps solides $\varnothing \geq 2,5$ mm
<b>IP4X</b>	Protégé contre les corps solides $\varnothing \geq 1$ mm
<b>IP5X</b>	Protégé contre les poussières (pas de dépôt nuisible)
<b>IP6X</b>	Totalement protégé contre les poussières

Lettre supplémentaire :	
Protection contre les contacts directs	
	Protection
<b>A</b>	Le dos de la main doit rester éloigné des parties dangereuses
<b>B</b>	L'introduction d'un doigt de $\varnothing \geq 12$ mm et de longueur 80 mm ne doit pas permettre de toucher les parties dangereuses.
<b>C</b>	L'introduction d'un outil de $\varnothing \geq 2,5$ mm et de longueur 100 mm ne doit pas permettre de toucher les parties dangereuses.
<b>D</b>	L'introduction d'un fil de $\varnothing \geq 1$ mm et de longueur 100 mm ne doit pas permettre de toucher les parties dangereuses.

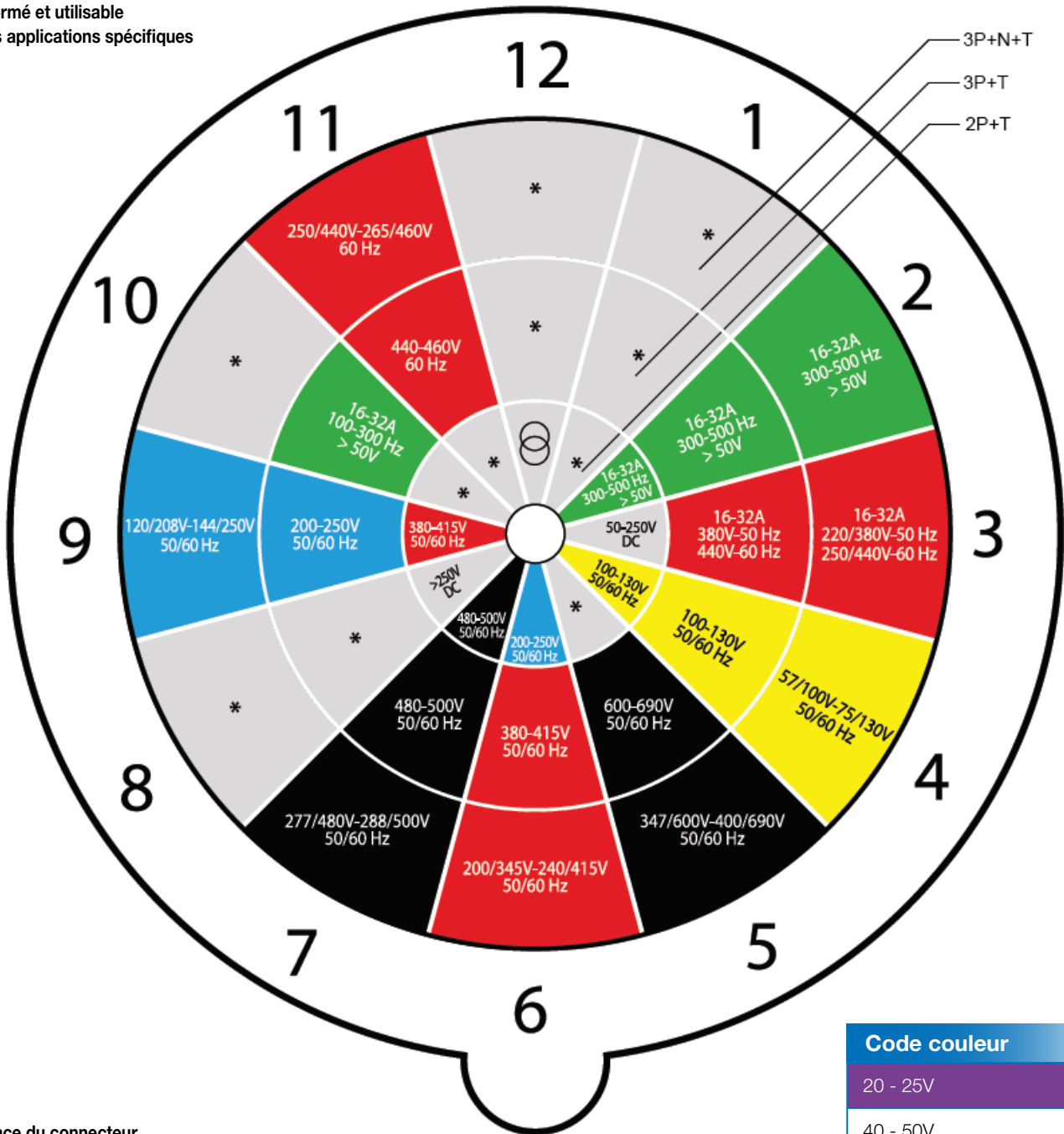
2 <sup>ème</sup> chiffre :		
Protection contre l'introduction de corps liquides		
	Protection	Symbole
<b>IP X0</b>	Non protégé	
<b>IP X1</b>	Protégé contre les chutes verticales de gouttes d'eau (condensation)	
<b>IP X2</b>	Protégé contre les chutes de gouttes d'eau jusqu'à 15° de la verticale	
<b>IP X3</b>	Protégé contre l'eau de pluie jusqu'à 60° de la verticale	
<b>IP X4</b>	Protégé contre les projections d'eau de toutes directions	
<b>IP X5</b>	Protégé contre les projections d'eau de toutes directions à la lance	
<b>IP X6</b>	Totalement protégé contre les projections d'eau assimilables aux paquets de mer (pression 0,3 bar à 3 m)	
<b>IP X7</b>	Protégé contre les effets de l'immersion (immersion <1m)	
<b>IP X8</b>	Protégé contre les effets de l'immersion prolongée dans des conditions spécifiées (immersion >1m)	
<b>IP X9</b>	Protégé contre les projections d'eau à haute pression et haute température	

IK										
Protection contre les chocs mécaniques										
	IK01	IK02	IK03	IK04	IK05	IK06	IK07	IK08	IK09	IK10
<b>Energie</b> (en Joule)	0.14	0.2	0.35	0.5	0.7	1	2	5	10	20
<b>Choc</b> (en kg)	0,15	0,15	0,15	0,15	0,15	0,5	0,5	0,5	1	1

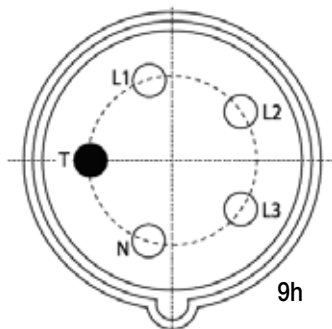
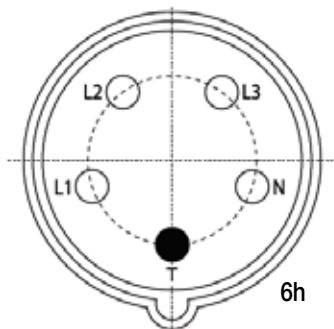


## Position de la Terre Conforme à IEC 60309-2

\* Non normé et utilisable  
pour des applications spécifiques



Vue de face du connecteur



### Code couleur

20 - 25V
40 - 50V
100 - 130V
200 - 250V
380 - 480V
500 - 690V
60 - 500 Hz



Fiches et prises  
16 - 32A  
Norme CEE



# CONNEXION

*rapide\**





## Fiches et prises 16 - 32A Norme CEE



### Objectif

Solution développée pour les prises de courant de 16A et 32A destinées à tous types d'applications. Permet de réduire les temps de montage de 60%.

### Caractéristiques

- Système de connexion rapide avec une technologie de serrage par ressort pratique, fiable et robuste
- Ressorts inoxydables pour une efficacité optimale même dans les environnements difficiles
- Jusqu'à 60% de temps économisé lors du câblage
- Section de 1 à 4mm<sup>2</sup> pour des prises 16A  
Section de 10 à 25mm<sup>2</sup> pour des prises 32A
- Compatibilité avec des câbles souples et rigides
- Disponible en IP 44 et IP 67
- Raccordement rapide sans aucun outil
- Contact assuré même en cas de vibration grâce au système à ressort
- Connexion sécurisée qui est insensible aux variations de température de l'environnement

### Fonctionnement



① Abaisser la languette à l'horizontale

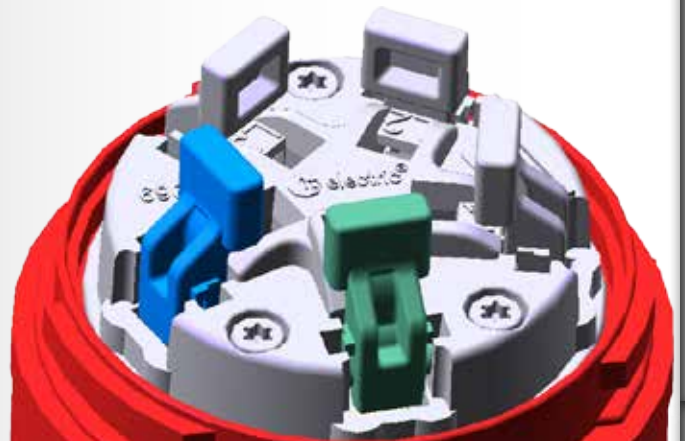
② Insérer le fil

③ Relever la languette en position verticale

### Visuels



Réduisez de 60% vos temps de montage  
**Sans outils !**



### Longueur de dénudage

Fil rigide



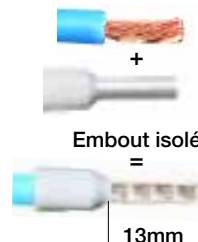
16A = 1-4 mm<sup>2</sup>  
32A = 2,5-10 mm<sup>2</sup>

Fil souple



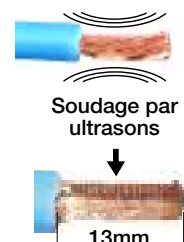
Embout non isolé  
13mm  
1-4 mm<sup>2</sup>  
2,5-10 mm<sup>2</sup>

Fil souple



Embout isolé  
13mm  
1-4 mm<sup>2</sup>  
2,5-10 mm<sup>2</sup>

Fil souple



Soudage par ultrasons  
13mm  
1-4 mm<sup>2</sup>  
2,5-10 mm<sup>2</sup>



## Prises mobiles IP44



### Caractéristiques



#### Caractéristiques générales

- Matière plastique (polyamide 6)
- Presse-étoupe avec joint intégré
- Verrouillage avec raccord fileté

#### Indice de protection

- IP44

#### Raccordements au choix

- Bornes rapides (réf. : 30XX-XXX-XXXX)  
(Contact par lamelles à ressort)
- Bornes à vis (réf. : 31XX-XXX-XXXX)

#### Section des conducteurs

SECTIONS	16A	32A	63A
Min. (mm²)	1,5	2,5	6
Max. (mm²)	2,5	6	16

### Visuels



2P+T 16A

#### 2P+T

- \*16A Réf. : 3120-304-0900
- \*32A Réf. : 3124-304-0900
- 63A Réf. : 3128-304-0900



3P+T 32A

#### 3P+T

- \*16A Réf. : 3122-304-1600
- \*32A Réf. : 3126-304-1600
- 63A Réf. : 3131-304-1600



3P+N+T 63A

#### 3P+N+T

- \*16A Réf. : 3105-304-1600
- \*32A Réf. : 3107-304-1600
- 63A Réf. : 3133-304-1600

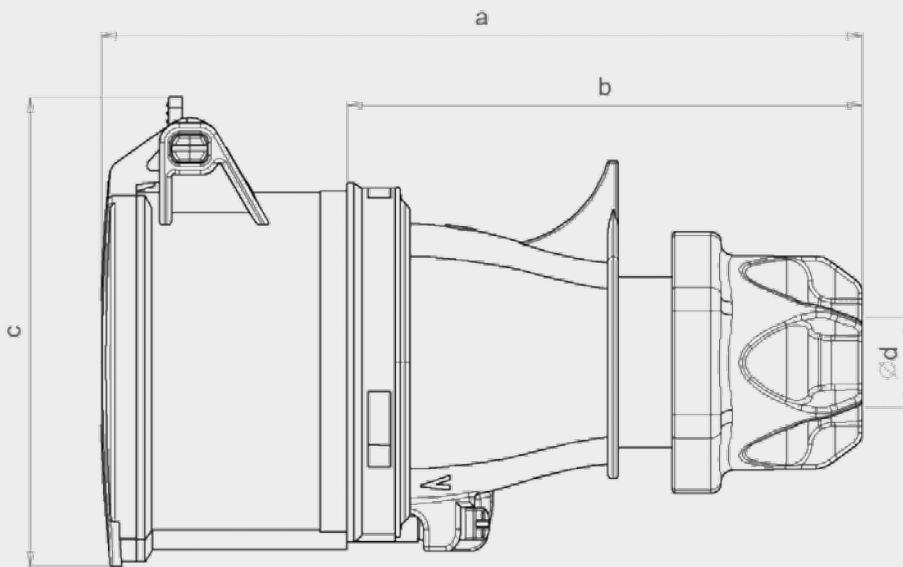
*	VOUS SOUHAITEZ DES CONNEXIONS RAPIDES ?			16A *	32A *	63A	CONNEXION RAPIDE
	Remplacer les deux premiers chiffres (31) de la référence bornes à vis par 30. Uniquement disponible pour 16A et 32A 31 = BORNES À VIS Ex : 31XX-XXX-XXXX 30 = BORNES RAPIDES Ex : 30XX-XXX-XXXX						
Types de Prises	Tension (V)	Position de la terre	Fréquence (Hz)	Référence Bornes à vis	Référence Bornes à vis	Référence Bornes à vis	<b>Gagnez du temps !</b> 1. Baisser le levier 2. Insérer le fil 3. Relever le levier  <b>C'est câblé !</b>  <b>Pour 16A &amp; 32A</b>
2P	24V	-	50 Hz - 60Hz	3118-304-1800	3112-304-1800	-	
2P+T	24V	-	50 Hz - 60Hz	3120-304-1800	3124-304-1800	-	
	110V	4h	50 Hz - 60Hz	3120-304-0700-4h	3124-304-0700-4h	3128-304-0700-4h	
	230V	6h	50 Hz - 60Hz	<b>3120-304-0900</b>	<b>3124-304-0900</b>	<b>3128-304-0900</b>	
	400V	9h	50 Hz - 60Hz	3120-304-1600-9h	3124-304-1600-9h	3128-304-1600-9h	
	500V	7h	50 Hz - 60Hz	3120-304-0300-7h	3124-304-0300-7h	3128-304-0300-7h	
	50-500V	10h	100 Hz - 300Hz	3120-304-1100-10h	3124-304-1100-10h	3128-304-1100-10h	
	50-500V	2h	300 Hz - 500Hz	3120-304-1100-2h	3124-304-1100-2h	3128-304-1100-2h	
	110V	4h	50 Hz - 60Hz	3122-304-0700-4h	3126-304-0700-4h	3131-304-0700-4h	
	230V	9h	50 Hz - 60Hz	3122-304-0900-9h	3126-304-0900-9h	3131-304-0900-9h	
	400V	6h	50 Hz - 60Hz	<b>3122-304-1600</b>	<b>3126-304-1600</b>	<b>3131-304-1600</b>	
	500V	7h	50 Hz - 60Hz	3122-304-0300-7h	3126-304-0300-7h	3131-304-0300-7h	
	50-500V	10h	100 Hz - 300Hz	3122-304-1100-10h	3126-304-1100-10h	3131-304-1100-10h	
	50-500V	2h	300 Hz - 500Hz	3122-304-1100-2h	3126-304-1100-2h	3131-304-1100-2h	
	110V	4h	50 Hz - 60Hz	3105-304-0700-4h	3107-304-0700-4h	3133-304-0700-4h	
	230V	9h	50 Hz - 60Hz	3105-304-0900-9h	3107-304-0900-9h	3133-304-0900-9h	
	400V	6h	50 Hz - 60Hz	<b>3105-304-1600</b>	<b>3107-304-1600</b>	<b>3133-304-1600</b>	
	500V	7h	50 Hz - 60Hz	3105-304-0300-7h	3107-304-0300-7h	3133-304-0300-7h	
	50-500V	10h	100 Hz - 300Hz	3105-304-1100-10h	3107-304-1100-10h	3133-304-1100-10h	
	50-500V	2h	300 Hz - 500Hz	3105-304-1100-2h	3107-304-1100-2h	3133-304-1100-2h	





## Caractéristiques techniques

### Schéma



### Poids (gr.)

2P	24V	
	16A	32A
Poids	120	120

2P+T	24V	
	16A	32A
Poids	140	140

2P+T	200-250V		
	16A	32A	63A
Poids	150	230	550

3P+T	380-415V		
	16A	32A	63A
Poids	190	240	600

3P+N+T	380-415V		
	16A	32A	63A
Poids	210	270	650

### Dimensions (mm)

2P	24V	
	16A	32A
a	145	145
b	102	102
c	83	83
d	8-24	8-24

3P+T	380-415V		
	16A	32A	63A
a	135	156	255
b	89	100	171
c	78	91	111
d	6-16	11-20.5	14.5-36

2P+T	200-250V		
	16A	32A	63A
a	128	156	255
b	83	100	171
c	72	91	111
d	6-16	11-20.5	14.5-36

3P+N+T	380-415V		
	16A	32A	63A
a	142	162	255
b	96	107	171
c	87	97	111
d	6-16	11-20.5	14.5-36



## Prises mobiles IP67



### Caractéristiques



#### Caractéristiques générales

- Matière plastique (polyamide 6)
- Presse-étoupe avec joint intégré
- Verrouillage avec raccord fileté

#### Indice de protection

- IP67

#### Raccordements au choix

- Bornes Rapides (réf. : 30XX-XXX-XXXX)  
(Contact par lamelles à ressort)
- Bornes à vis (réf. : 31XX-XXX-XXXX)

#### Section des conducteurs

SECTIONS	16A	32A	63A	125A
Min. (mm²)	1,5	2,5	6	16
Max. (mm²)	2,5	6	16	50

### Visuels



2P+T 16A

#### 2P+T

- \*16A Réf. : 3121-304-0900
- \*32A Réf. : 3125-304-0900
- 63A Réf. : 3129-304-0900



3P+T 32A

#### 3P+T

- \*16A Réf. : 3123-304-1600
- \*32A Réf. : 3127-304-1600
- 63A Réf. : 3132-304-1600
- 125A Réf. : 3137-304-1600



3P+N+T 63A

#### 3P+N+T

- \*16A Réf. : 3106-304-1600
- \*32A Réf. : 3108-304-1600
- 63A Réf. : 3134-304-1600
- 125A Réf. : 3138-304-1600



#### VOUS SOUHAITEZ DES CONNEXIONS RAPIDES ?

Remplacer les deux premiers chiffres (31) de la référence bornes à vis par 30. Uniquement disponible pour 16A et 32A

31 = BORNES À VIS Ex : 31XX-XXX-XXXX  
30 = BORNES RAPIDES Ex : 30XX-XXX-XXXX

16A \*

32A \*

63A

125A

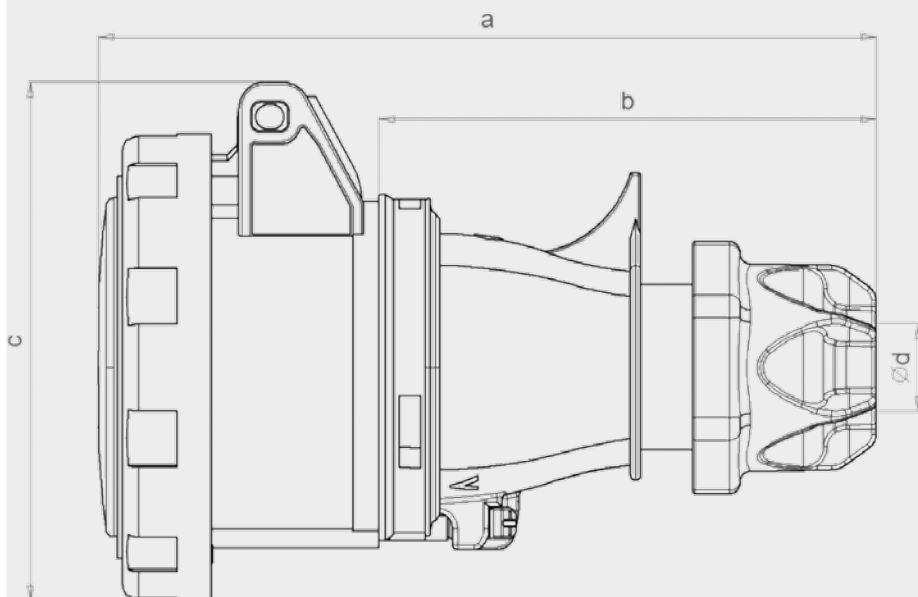
Types de Prises	Tension (V)	Position de la terre	Fréquence (Hz)	Référence Bornes à vis	Référence Bornes à vis	Référence Bornes à vis	Référence Bornes à vis
2P 2P+T	24V	-	50 Hz - 60Hz	3119-304-1800	3113-304-1800	-	-
	24V	-	50 Hz - 60Hz	3121-304-1800	3125-304-1800	-	-
2P+T IP67	110V	4h	50 Hz - 60Hz	3121-304-0700-4h	3125-304-0700-4h	3129-304-0700-4h	-
	230V	6h	50 Hz - 60Hz	<b>3121-304-0900</b>	<b>3125-304-0900</b>	<b>3129-304-0900</b>	-
	400V	9h	50 Hz - 60Hz	3121-304-1600-9h	3125-304-1600-9h	3129-304-1600-9h	-
	500V	7h	50 Hz - 60Hz	3121-304-0300-7h	3125-304-0300-7h	3129-304-0300-7h	-
	50-500V	10h	100 Hz - 300Hz	3121-304-1100-10h	3125-304-1100-10h	3129-304-1100-10h	-
	50-500V	2h	300 Hz - 500Hz	3121-304-1100-2h	3125-304-1100-2h	3129-304-1100-2h	-
3P+T IP67	110V	4h	50 Hz - 60Hz	3123-304-0700-4h	3127-304-0700-4h	3132-304-0700-4h	3137-304-0700-4h
	230V	9h	50 Hz - 60Hz	3123-304-0900-9h	3127-304-0900-9h	3132-304-0900-9h	3137-304-0900-9h
	400V	6h	50 Hz - 60Hz	<b>3123-304-1600</b>	<b>3127-304-1600</b>	<b>3132-304-1600</b>	<b>3137-304-1600</b>
	500V	7h	50 Hz - 60Hz	3123-304-0300-7h	3127-304-0300-7h	3132-304-0300-7h	3137-304-0300-7h
	50-500V	10h	100 Hz - 300Hz	3123-304-1100-10h	3127-304-1100-10h	3132-304-1100-10h	3137-304-1100-10h
	50-500V	2h	300 Hz - 500Hz	3123-304-1100-2h	3127-304-1100-2h	3132-304-1100-2h	3137-304-1100-2h
3P+N+T IP67	110V	4h	50 Hz - 60Hz	3106-304-0700-4h	3108-304-0700-4h	3134-304-0700-4h	3138-304-0700-4h
	230V	9h	50 Hz - 60Hz	3106-304-0900-9h	3108-304-0900-9h	3134-304-0900-9h	3138-304-0900-9h
	400V	6h	50 Hz - 60Hz	<b>3106-304-1600</b>	<b>3108-304-1600</b>	<b>3134-304-1600</b>	<b>3138-304-1600</b>
	500V	7h	50 Hz - 60Hz	3106-304-0300-7h	3108-304-0300-7h	3134-304-0300-7h	3138-304-0300-7h
	50-500V	10h	100 Hz - 300Hz	3106-304-1100-10h	3108-304-1100-10h	3134-304-1100-10h	3138-304-1100-10h
	50-500V	2h	300 Hz - 500Hz	3106-304-1100-2h	3108-304-1100-2h	3134-304-1100-2h	3138-304-1100-2h



## Caractéristiques techniques



### Schéma



### Poids (gr.)

2P	24V	
	16A	32A
Poids	150	150

2P+T	24V	
	16A	32A
Poids	200	200

2P+T	200-250V		
	16A	32A	63A
Poids	190	260	600

3P+T	380-415V			
	16A	32A	63A	125A
Poids	210	280	650	800

3P+N+T	380-415V			
	16A	32A	63A	125A
Poids	240	320	700	850

### Dimensions (mm)

2P	24V	
	16A	32A
a	145	145
b	102	102
c	83	83
d	8-24	8-24

3P+T	380-415V			
	16A	32A	63A	125A
a	143	166	255	311
b	89	100	171	211
c	89	102	111	123
d	6-16	11-20.5	14.5-36	25-49

2P+T	200-250V		
	16A	32A	63A
a	137	166	255
b	83	100	171
c	82	102	111
d	6-16	11-20.5	14.5-36

3P+N+T	380-415V			
	16A	32A	63A	125A
a	150	173	255	311
b	96	107	171	211
c	99	109	111	123
d	6-16	11-20.5	14.5-36	25-49



## Fiches mobiles IP44



### Caractéristiques



#### Caractéristiques générales

- Matière plastique (polyamide 6)
- Presse-étoupe avec joint intégré
- Verrouillage avec raccord fileté

#### Indice de protection

- IP44

#### Raccordements au choix

- Bornes Rapides (réf. : 30XX-XXX-XXXX)  
(Contact par lamelles à ressort)
- Bornes à vis (réf. : 31XX-XXX-XXXX)

#### Section des conducteurs

SECTIONS	16A	32A	63A
Min. (mm <sup>2</sup> )	1,5	2,5	6
Max. (mm <sup>2</sup> )	2,5	6	16

### Visuels



2P+T 16A

#### 2P+T

- \*16A Réf. : 3120-301-0900
- \*32A Réf. : 3124-301-0900
- 63A Réf. : 3128-301-0900



3P+T 32A

#### 3P+T

- \*16A Réf. : 3122-301-1600
- \*32A Réf. : 3126-301-1600
- 63A Réf. : 3131-301-1600



3P+N+T 63A

#### 3P+N+T

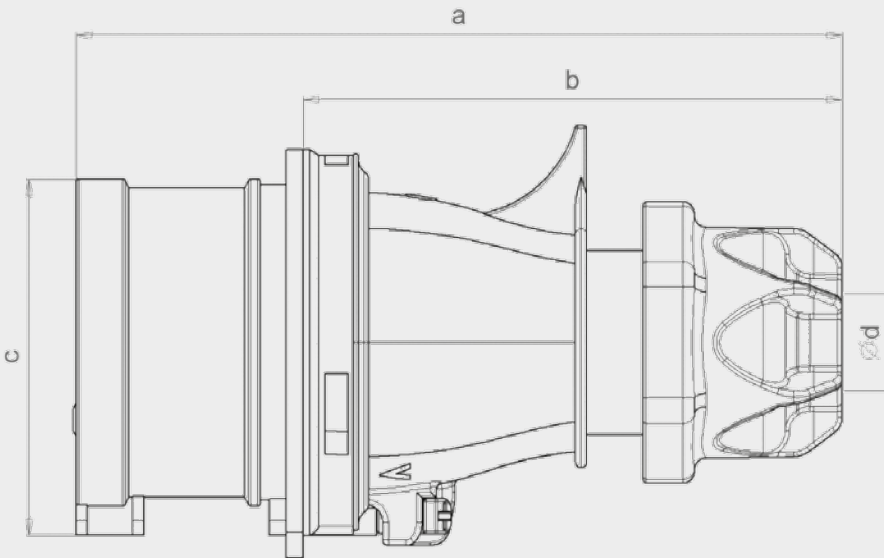
- \*16A Réf. : 3105-301-1600
- \*32A Réf. : 3107-301-1600
- 63A Réf. : 3133-301-1600

*	VOUS SOUHAITEZ DES CONNEXIONS RAPIDES ?			16A *	32A *	63A	CONNEXION RAPIDE
	Remplacer les deux premiers chiffres (31) de la référence bornes à vis par 30. Uniquement disponible pour 16A et 32A. 31 = BORNES À VIS Ex : 31XX-XXX-XXXX 30 = BORNES RAPIDES Ex : 30XX-XXX-XXXX						
Types de Prises	Tension (V)	Position de la terre	Fréquence (Hz)	Référence Bornes à vis	Référence Bornes à vis	Référence Bornes à vis	<b>Gagnez du temps !</b> 1. Baisser le levier 2. Insérer le fil 3. Relever le levier  <b>C'est câblé !</b>  <b>Pour 16A &amp; 32A</b>
2P	24V	-	50 Hz - 60Hz	3118-301-1800	3112-301-1800	-	
	24V	-	50 Hz - 60Hz	3120-301-1800	3124-301-1800	-	
 2P+T IP44	110V	4h	50 Hz - 60Hz	3120-301-0700-4h	3124-301-0700-4h	3128-301-0700-4h	
	230V	6h	50 Hz - 60Hz	<b>3120-301-0900</b>	<b>3124-301-0900</b>	<b>3128-301-0900</b>	
	400V	9h	50 Hz - 60Hz	3120-301-1600-9h	3124-301-1600-9h	3128-301-1600-9h	
	500V	7h	50 Hz - 60Hz	3120-301-0300-7h	3124-301-0300-7h	3128-301-0300-7h	
	50-500V	10h	100 Hz - 300Hz	3120-301-1100-10h	3124-301-1100-10h	3128-301-1100-10h	
	50-500V	2h	300 Hz - 500Hz	3120-301-1100-2h	3124-301-1100-2h	3128-301-1100-2h	
 3P+T IP44	110V	4h	50 Hz - 60Hz	3122-301-0700-4h	3126-301-0700-4h	3131-301-0700-4h	
	230V	9h	50 Hz - 60Hz	3122-301-0900-9h	3126-301-0900-9h	3131-301-0900-9h	
	400V	6h	50 Hz - 60Hz	<b>3122-301-1600</b>	<b>3126-301-1600</b>	<b>3131-301-1600</b>	
	500V	7h	50 Hz - 60Hz	3122-301-0300-7h	3126-301-0300-7h	3131-301-0300-7h	
	50-500V	10h	100 Hz - 300Hz	3122-301-1100-10h	3126-301-1100-10h	3131-301-1100-10h	
	50-500V	2h	300 Hz - 500Hz	3122-301-1100-2h	3126-301-1100-2h	3131-301-1100-2h	
 3P+N+T IP44	110V	4h	50 Hz - 60Hz	3105-301-0700-4h	3107-301-0700-4h	3133-301-0700-4h	
	230V	9h	50 Hz - 60Hz	3105-301-0900-9h	3107-301-0900-9h	3133-301-0900-9h	
	400V	6h	50 Hz - 60Hz	<b>3105-301-1600</b>	<b>3107-301-1600</b>	<b>3133-301-1600</b>	
	500V	7h	50 Hz - 60Hz	3105-301-0300-7h	3107-301-0300-7h	3133-301-0300-7h	
	50-500V	10h	100 Hz - 300Hz	3105-301-1100-10h	3107-301-1100-10h	3133-301-1100-10h	
	50-500V	2h	300 Hz - 500Hz	3105-301-1100-2h	3107-301-1100-2h	3133-301-1100-2h	



## Caractéristiques techniques

### Schéma



### Poids (gr.)

2P	24V	
	16A	32A
Poids	100	100

2P+T	24V	
	16A	32A
Poids	120	120

2P+T	200-250V		
	16A	32A	63A
Poids	120	120	500

3P+T	380-415V		
	16A	32A	63A
Poids	150	180	550

3P+N+T	380-415V		
	16A	32A	63A
Poids	160	220	600

### Dimensions (mm)

2P	24V	
	16A	32A
2P+T		
a	130	130
b	102	102
c		
d	8-24	8-24

3P+T	380-415V		
	16A	32A	63A
a	129	149	241.5
b	89	100	171
c	53	63	104
d	6-16	11-20.5	14.5-36

2P+T	200-250V		
	16A	32A	63A
a	124	149	241.5
b	83	100	171
c	47	63	104
d	6-16	11-20.5	14.5-36

3P+N+T	380-415V		
	16A	32A	63A
a	136	156	241.5
b	96	107	171
c	61	70	104
d	6-16	11-20.5	14.5-36



## Fiches mobiles IP67



### Caractéristiques



#### Caractéristiques générales

- Matière plastique (polyamide 6)
- Presse-étoupe avec joint intégré
- Verrouillage avec raccord fileté

#### Indice de protection

- IP67

#### Raccordements au choix

- Bornes rapides (réf. : 30XX-XXX-XXXX)  
(Contact par lamelles à ressort)
- Bornes à vis (réf. : 31XX-XXX-XXXX)

#### Section des conducteurs

SECTIONS	16A	32A	63A	125A
Min. (mm²)	1,5	2,5	6	16
Max. (mm²)	2,5	6	16	50

### Visuels



2P+T 16A

#### 2P+T

- \*16A Réf. : 3121-301-0900
- \*32A Réf. : 3125-301-0900
- 63A Réf. : 3129-301-0900



3P+T 32A

#### 3P+T

- \*16A Réf. : 3123-301-1600
- \*32A Réf. : 3127-301-1600
- 63A Réf. : 3132-301-1600
- 125A Réf. : 3137-301-1600



3P+N+T 63A

#### 3P+N+T

- \*16A Réf. : 3106-301-1600
- \*32A Réf. : 3108-301-1600
- 63A Réf. : 3134-301-1600
- 125A Réf. : 3138-301-1600

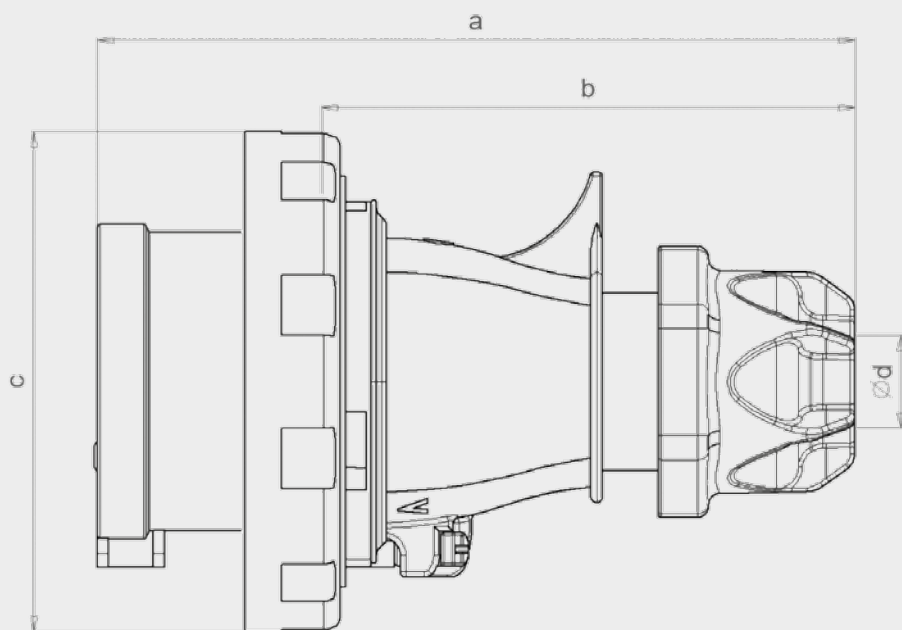
Types de Prises	Tension (V)	Position de la terre	Fréquence (Hz)	VOUS SOUHAITEZ DES CONNEXIONS RAPIDES ?			
				16A *	32A *	63A	125A
				Remplacer les deux premiers chiffres (31) de la référence bornes à vis par 30. Uniquement disponible pour 16A et 32A			
				31 = BORNES À VIS Ex : 31XX-XXX-XXXX 30 = BORNES RAPIDES Ex : 30XX-XXX-XXXX			
Types de Prises	Tension (V)	Position de la terre	Fréquence (Hz)	Référence Bornes à vis	Référence Bornes à vis	Référence Bornes à vis	Référence Bornes à vis
2P 2P+T	24V	-	50 Hz - 60Hz	3119-301-1800	3113-301-1800	-	-
	24V	-	50 Hz - 60Hz	3121-301-1800	3125-301-1800	-	-
2P+T IP67	110V	4h	50 Hz - 60Hz	3121-301-0700-4h	3125-301-0700-4h	3129-301-0700-4h	-
	230V	6h	50 Hz - 60Hz	<b>3121-301-0900</b>	<b>3125-301-0900</b>	<b>3129-301-0900</b>	-
	400V	9h	50 Hz - 60Hz	3121-301-1600-9h	3125-301-1600-9h	3129-301-1600-9h	-
	500V	7h	50 Hz - 60Hz	3121-301-0300-7h	3125-301-0300-7h	3129-301-0300-7h	-
	50-500V	10h	100 Hz - 300Hz	3121-301-1100-10h	3125-301-1100-10h	3129-301-1100-10h	-
	50-500V	2h	300 Hz - 500Hz	3121-301-1100-2h	3125-301-1100-2h	3129-301-1100-2h	-
3P+T IP67	110V	4h	50 Hz - 60Hz	3123-301-0700-4h	3127-301-0700-4h	3132-301-0700-4h	3137-301-0700-4h
	230V	9h	50 Hz - 60Hz	3123-301-0900-9h	3127-301-0900-9h	3132-301-0900-9h	3137-301-0900-9h
	400V	6h	50 Hz - 60Hz	<b>3123-301-1600</b>	<b>3127-301-1600</b>	<b>3132-301-1600</b>	<b>3137-301-1600</b>
	500V	7h	50 Hz - 60Hz	3123-301-0300-7h	3127-301-0300-7h	3132-301-0300-7h	3137-301-0300-7h
	50-500V	10h	100 Hz - 300Hz	3123-301-1100-10h	3127-301-1100-10h	3132-301-1100-10h	3137-301-1100-10h
	50-500V	2h	300 Hz - 500Hz	3123-301-1100-2h	3127-301-1100-2h	3132-301-1100-2h	3137-301-1100-2h
3P+N+T IP67	110V	4h	50 Hz - 60Hz	3106-301-0700-4h	3108-301-0700-4h	3134-301-0700-4h	3138-301-0700-4h
	230V	9h	50 Hz - 60Hz	3106-301-0900-9h	3108-301-0900-9h	3134-301-0900-9h	3138-301-0900-9h
	400V	6h	50 Hz - 60Hz	<b>3106-301-1600</b>	<b>3108-301-1600</b>	<b>3134-301-1600</b>	<b>3138-301-1600</b>
	500V	7h	50 Hz - 60Hz	3106-301-0300-7h	3108-301-0300-7h	3134-301-0300-7h	3138-301-0300-7h
	50-500V	10h	100 Hz - 300Hz	3106-301-1100-10h	3108-301-1100-10h	3134-301-1100-10h	3138-301-1100-10h
	50-500V	2h	300 Hz - 500Hz	3106-301-1100-2h	3108-301-1100-2h	3134-301-1100-2h	3138-301-1100-2h



## Caractéristiques techniques



### Schéma



### Poids (gr.)

2P	24V	
	16A	32A
Poids	120	120

2P+T	24V	
	16A	32A
Poids	150	150

2P+T	200-250V		
	16A	32A	63A
Poids	160	200	550

3P+T	380-415V			
	16A	32A	63A	125A
Poids	170	220	600	1000

3P+N+T	380-415V			
	16A	32A	63A	125A
Poids	190	260	710	1100

### Dimensions (mm)

2P	24V	
	16A	32A
2P+T	16A	32A
a	130	130
b	72	72
c		
d	8-24	8-24

3P+T	380-415V			
	16A	32A	63A	125A
a	129	149	241.5	290
b	81	93	115	132
c	89	94	171	203
d	6-16	11-20.5	14.5-36	25-49

2P+T	200-250V		
	16A	32A	63A
a	124	149	241.5
b	72	93	115
c	83	100	171
d	6-16	11-20.5	14.5-36

3P+N+T	380-415V			
	16A	32A	63A	125A
a	136	156	241.5	290
b	89	102	115	132
c	96	107	171	203
d	6-16	11-20.5	14.5-36	25-49



## Socles de prise droits IP44

### Caractéristiques



#### Caractéristiques générales

- Matière plastique (polyamide 6)

#### Dimensions embase

- 16A & 32A : 70x70mm
- 63A : 100x107mm

#### Indice de protection

- IP44

#### Raccordements au choix

- Bornes Rapides (réf. : 30XX-XXX-XXXX)  
(Contact par lamelles à ressort)
- Bornes à vis (réf. : 31XX-XXX-XXXX)

#### Section des conducteurs

SECTIONS	16A	32A	63A
Min. (mm²)	1,5	2,5	6
Max. (mm²)	2,5	6	16

### Visuels



2P+T 16A



3P+T 32A



3P+N+T 63A

#### 2P+T

- \*16A Réf. : 3120-321-0970
- \*32A Réf. : 3124-321-0970
- 63A Réf. : 3128-322-0900

#### 3P+T

- \*16A Réf. : 3122-321-1670
- \*32A Réf. : 3126-321-1670
- 63A Réf. : 3131-322-1600

#### 3P+N+T

- \*16A Réf. : 3105-321-1670
- \*32A Réf. : 3107-321-1670
- 63A Réf. : 3133-322-1600



#### VOUS SOUHAITEZ DES CONNEXIONS RAPIDES ?

Remplacer les deux premiers chiffres (31) de la référence bornes à vis par 30.  
Uniquement disponible pour 16A et 32A  
31 = BORNES À VIS Ex : 31XX-XXX-XXXX  
30 = BORNES RAPIDES Ex : 30XX-XXX-XXXX

16A \*

32A \*

63A

### CONNEXION RAPIDE

Types de Prises	Tension (V)	Position de la terre	Fréquence (Hz)	Référence Bornes à vis	Référence Bornes à vis	Référence Bornes à vis
2P 2P+T	24V	-	50 Hz - 60Hz	3118-321-1800	3112-321-1800	-
	24V	-	50 Hz - 60Hz	3120-321-1800	3124-321-1800	-
2P+T IP44	110V	4h	50 Hz - 60Hz	3120-321-0770-4h	3124-321-0770-4h	3128-322-0700-4h
	230V	6h	50 Hz - 60Hz	<b>3120-321-0970</b>	<b>3124-321-0970</b>	<b>3128-322-0900</b>
	400V	9h	50 Hz - 60Hz	3120-321-1670-9h	3124-321-1670-9h	3128-322-1600-9h
	500V	7h	50 Hz - 60Hz	3120-321-0370-7h	3124-321-0370-7h	3128-322-0300-7h
	50-500V	10h	100 Hz - 300Hz	3120-321-1170-10h	3124-321-1170-10h	3128-322-1100-10h
	50-500V	2h	300 Hz - 500Hz	3120-321-1170-2h	3124-321-1170-2h	3128-322-1100-2h
3P+T IP44	110V	4h	50 Hz - 60Hz	3122-321-0770-4h	3126-321-0770-4h	3131-322-0700-4h
	230V	9h	50 Hz - 60Hz	3122-321-0970-9h	3126-321-0970-9h	3131-322-0900-9h
	400V	6h	50 Hz - 60Hz	<b>3122-321-1670</b>	<b>3126-321-1670</b>	<b>3131-322-1600</b>
	500V	7h	50 Hz - 60Hz	3122-321-0370-7h	3126-321-0370-7h	3131-322-0300-7h
	50-500V	10h	100 Hz - 300Hz	3122-321-1170-10h	3126-321-1170-10h	3131-322-1100-10h
	50-500V	2h	300 Hz - 500Hz	3122-321-1170-2h	3126-321-1170-2h	3131-322-1100-2h
3P+N+T IP44	110V	4h	50 Hz - 60Hz	3105-321-0770-4h	3107-321-0770-4h	3133-322-0700-4h
	230V	9h	50 Hz - 60Hz	3105-321-0970-9h	3107-321-0970-9h	3133-322-0900-9h
	400V	6h	50 Hz - 60Hz	<b>3105-321-1670</b>	<b>3107-321-1670</b>	<b>3133-322-1600</b>
	500V	7h	50 Hz - 60Hz	3105-321-0370-7h	3107-321-0370-7h	3133-322-0300-7h
	50-500V	10h	100 Hz - 300Hz	3105-321-1170-10h	3107-321-1170-10h	3133-322-1100-10h
	50-500V	2h	300 Hz - 500Hz	3105-321-1170-2h	3107-321-1170-2h	3133-322-1100-2h



1. Baisser le levier
2. Insérer le fil
3. Relever le levier

C'est câblé !



Pour 16A & 32A

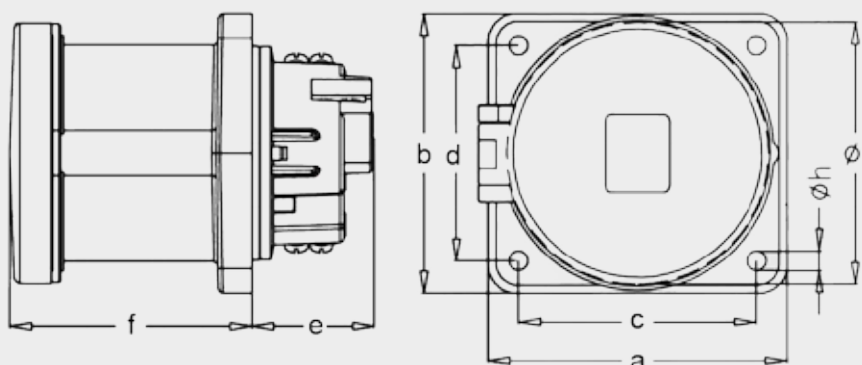




## Caractéristiques techniques



### Schéma



### Poids (gr.)

		24V	
2P		16A	32A
Poids		100	100

		24V	
2P+T		16A	32A
Poids		120	120

		200-250V		
2P+T		16A	32A	63A
Poids		120	170	450

		380-415V		
3P+T		16A	32A	63A
Poids		150	190	450

		380-415V		
3P+N+T		16A	32A	63A
Poids		170	190	500

### Dimensions (mm)

		24V	
2P		16A	32A
2P+T		16A	32A
a		70	70
b		70	70
c		56	56
d		56	56
e		15	15
f		54	54
h		5.5	5.5
l		55	55

		380-415V		
3P+T		16A	32A	63A
a		70	70	107
b		70	70	100
c		56	56	85
d		56	56	77
e		56	56	77
f		49	58	44
h		5.5	5.5	7
l		49	56	85

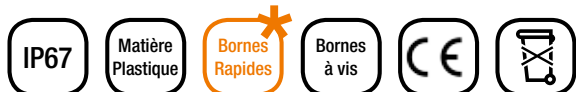
		200-250V		
2P+T		16A	32A	63A
a		70	70	100
b		70	70	78
c		56	56	85
d		56	56	77
e		25	27	9
f		49	58	113
h		5.5	5.5	7
l		44	56	85

		380-415V		
3P+N+T		16A	32A	63A
a		70	70	107
b		70	70	100
c		56	56	85
d		56	56	77
e		25	27	28
f		49	58	105
h		5.5	5.5	7
l		56	60	85



## Socles de prise droits IP67

### Caractéristiques



#### Caractéristiques générales

- Matière plastique (polyamide 6)

#### Dimensions embase

- 16A & 32A : 75x75mm
- 63A : 100x107mm
- 125A : 120x120mm

#### Indice de protection

- IP67

#### Raccordements au choix

- Bornes Rapides (réf. : 30XX-XXX-XXXX)
- Bornes à vis (réf. : 31XX-XXX-XXXX)

#### Section des conducteurs

SECTIONS	16A	32A	63A	125A
Min. (mm <sup>2</sup> )	1,5	2,5	6	16
Max. (mm <sup>2</sup> )	2,5	6	16	50

### Visuels



2P+T 16A

#### 2P+T

- ★16A Réf. : 3121-322-0975
- ★32A Réf. : 3125-322-0975
- 63A Réf. : 3129-322-0900



3P+T 32A

#### 3P+T

- ★16A Réf. : 3123-322-1675
- ★32A Réf. : 3127-322-1675
- 63A Réf. : 3132-322-1600
- 125A Réf. : 3137-322-1600



3P+N+T 63A

#### 3P+N+T

- ★16A Réf. : 3106-322-1675
- ★32A Réf. : 3108-322-1675
- 63A Réf. : 3134-322-1600
- 125A Réf. : 3138-322-1600



#### VOUS SOUHAITEZ DES CONNEXIONS RAPIDES ?

Remplacer les deux premiers chiffres (31) de la référence bornes à vis par 30. Uniquement disponible pour 16A et 32A

31 = BORNES À VIS Ex : 31XX-XXX-XXXX  
30 = BORNES RAPIDES Ex : 30XX-XXX-XXXX

16A \*

32A \*

63A

125A

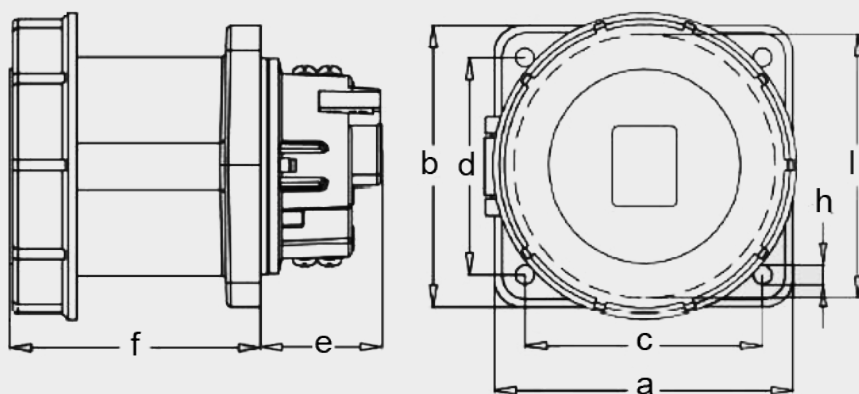
Types de Prises	Tension (V)	Position de la terre	Fréquence (Hz)	Référence Bornes à vis	Référence Bornes à vis	Référence Bornes à vis	Référence Bornes à vis
2P 2P+T	24V	-	50 Hz - 60Hz	3119-322-1800	3113-322-1800	-	-
	24V	-	50 Hz - 60Hz	3121-322-1800	3125-322-1800	-	-
2P+T IP67	110V	4h	50 Hz - 60Hz	3121-322-0775-4h	3125-322-0775-4h	3129-322-0700-4h	-
	230V	6h	50 Hz - 60Hz	<b>3121-322-0975</b>	<b>3125-322-0975</b>	<b>3129-322-0900</b>	-
	400V	9h	50 Hz - 60Hz	3121-322-1675-9h	3125-322-1675-9h	3129-322-1600-9h	-
	500V	7h	50 Hz - 60Hz	3121-322-0375-7h	3125-322-0375-7h	3129-322-0300-7h	-
	50-500V	10h	100 Hz - 300Hz	3121-322-1175-10h	3125-322-1175-10h	3129-322-1100-10h	-
	50-500V	2h	300 Hz - 500Hz	3121-322-1175-2h	3125-322-1175-2h	3129-322-1100-2h	-
3P+T IP67	110V	4h	50 Hz - 60Hz	3123-322-0775-4h	3127-322-0775-4h	3132-322-0700-4h	3137-322-0700-4h
	230V	9h	50 Hz - 60Hz	3123-322-0975-9h	3127-322-0975-9h	3132-322-0900-9h	3137-322-0900-9h
	400V	6h	50 Hz - 60Hz	<b>3123-322-1675</b>	<b>3127-322-1675</b>	<b>3132-322-1600</b>	<b>3137-322-1600</b>
	500V	7h	50 Hz - 60Hz	3123-322-0375-7h	3127-322-0375-7h	3132-322-0300-7h	3137-322-0300-7h
	50-500V	10h	100 Hz - 300Hz	3123-322-1175-10h	3127-322-1175-10h	3132-322-1100-10h	3137-322-1100-10h
	50-500V	2h	300 Hz - 500Hz	3123-322-1175-2h	3127-322-1175-2h	3132-322-1100-2h	3137-322-1100-2h
3P+N+T IP67	110V	4h	50 Hz - 60Hz	3106-322-0775-4h	3108-322-0775-4h	3134-322-0700-4h	3138-322-0700-4h
	230V	9h	50 Hz - 60Hz	3106-322-0975-9h	3108-322-0975-9h	3134-322-0900-9h	3138-322-0900-9h
	400V	6h	50 Hz - 60Hz	<b>3106-322-1675</b>	<b>3108-322-1675</b>	<b>3134-322-1600</b>	<b>3138-322-1600</b>
	500V	7h	50 Hz - 60Hz	3106-322-0375-7h	3108-322-0375-7h	3134-322-0300-7h	3138-322-0300-7h
	50-500V	10h	100 Hz - 300Hz	3106-322-1175-10h	3108-322-1175-10h	3134-322-1100-10h	3138-322-1100-10h
	50-500V	2h	300 Hz - 500Hz	3106-322-1175-2h	3108-322-1175-2h	3134-322-1100-2h	3138-322-1100-2h



## Caractéristiques techniques



### Schéma



### Poids (gr.)

		24V	
2P		16A	32A
Poids		180	180

		24V	
2P+T		16A	32A
Poids		200	200

		200-250V		
2P+T		16A	32A	63A
Poids		160	220	450

		380-415V			
3P+T		16A	32A	63A	125A
Poids		190	240	500	650

		380-415V			
3P+N+T		16A	32A	63A	125A
Poids		210	280	550	700

### Dimensions (mm)

		24V	
2P		16A	32A
2P+T		16A	32A
a		90	90
b		83	83
c		76	76
d		70	70
e		15	15
f		54	54
h		5.5	5.5
l		65	65

		200-250V		
2P+T		16A	32A	63A
a		75	75	107
b		75	75	100
c		60	60	85
d		60	60	77
e		25	27	44
f		57	67	90
h		5.5	5.5	7
l		44	56	85

		380-415V			
3P+T		16A	32A	63A	125A
a		75	75	107	120
b		75	75	100	120
c		60	60	85	100
d		60	60	77	100
e		25	27	44	55
f		58	67	90	100
h		5.5	5.5	7	7
l		49	56	85	95

		380-415V			
3P+N+T		16A	32A	63A	125A
a		75	75	107	120
b		75	75	100	120
c		60	60	85	100
d		60	60	77	100
e		25	27	28	55
f		58	67	101	100
h		5.5	5.5	7	7
l		56	60	85	95



## Socles de connecteur droits IP44



### Caractéristiques



#### Caractéristiques générales

- Matière plastique (polyamide 6)

#### Dimensions embase

- 16A & 32A : 70x70mm
- 63A : 100x100mm

#### Indice de protection

- IP44

#### Raccordements au choix

- Bornes Rapides (réf. : 30XX-XXX-XXXX)  
(Contact par lamelles à ressort)
- Bornes à vis (réf. : 31XX-XXX-XXXX)

#### Section des conducteurs

SECTIONS	16A	32A	63A
Min. (mm <sup>2</sup> )	1,5	2,5	6
Max. (mm <sup>2</sup> )	2,5	6	16

### Visuels



2P+T 16A



3P+T 32A



3P+N+T 63A

#### 2P+T

- \*16A Réf. : 3120-319-0970
- \*32A Réf. : 3124-319-0970
- 63A Réf. : 3128-320-0900

#### 3P+T

- \*16A Réf. : 3122-319-1670
- \*32A Réf. : 3126-319-1670
- 63A Réf. : 3131-320-1600

#### 3P+N+T

- \*16A Réf. : 3105-319-1670
- \*32A Réf. : 3107-319-1670
- 63A Réf. : 3133-320-1600



#### VOUS SOUHAITEZ DES CONNEXIONS RAPIDES ?

Remplacer les deux premiers chiffres (31) de la référence bornes à vis par 30.  
Uniquement disponible pour 16A et 32A

31 = BORNES À VIS Ex : 31XX-XXX-XXXX  
30 = BORNES RAPIDES Ex : 30XX-XXX-XXXX

16A \*

32A \*

63A

CONNEXION RAPIDE

Types de Prises	Tension (V)	Position de la terre	Fréquence (Hz)	Référence Bornes à vis	Référence Bornes à vis	Référence Bornes à vis
2P	24V	-	50 Hz - 60Hz	3118-319-1800	3112-319-1800	-
2P+T	24V	-	50 Hz - 60Hz	3120-319-1800	3124-319-1800	-
2P+T IP44	110V	4h	50 Hz - 60Hz	3120-319-0770-4h	3124-319-0770-4h	3128-320-0700-4h
	230V	6h	50 Hz - 60Hz	<b>3120-319-0970</b>	<b>3124-319-0970</b>	<b>3128-320-0900</b>
	400V	9h	50 Hz - 60Hz	3120-319-1670-9h	3124-319-1670-9h	3128-320-1600-9h
	500V	7h	50 Hz - 60Hz	3120-319-0370-7h	3124-319-0370-7h	3128-320-0300-7h
	50-500V	10h	100 Hz - 300Hz	3120-319-1170-10h	3124-319-1170-10h	3128-320-1100-10h
	50-500V	2h	300 Hz - 500Hz	3120-319-1170-2h	3124-319-1170-2h	3128-320-1100-2h
3P+T IP44	110V	4h	50 Hz - 60Hz	3122-319-0770-4h	3126-319-0770-4h	3131-320-0700-4h
	230V	9h	50 Hz - 60Hz	3122-319-0970-9h	3126-319-0970-9h	3131-320-0900-9h
	400V	6h	50 Hz - 60Hz	<b>3122-319-1670</b>	<b>3126-319-1670</b>	<b>3131-320-1600</b>
	500V	7h	50 Hz - 60Hz	3122-319-0370-7h	3126-319-0370-7h	3131-320-0300-7h
	50-500V	10h	100 Hz - 300Hz	3122-319-1170-10h	3126-319-1170-10h	3131-320-1100-10h
	50-500V	2h	300 Hz - 500Hz	3122-319-1170-2h	3126-319-1170-2h	3131-320-1100-2h
3P+N+T IP44	110V	4h	50 Hz - 60Hz	3105-319-0770-4h	3107-319-0770-4h	3133-320-0700-4h
	230V	9h	50 Hz - 60Hz	3105-319-0970-9h	3107-319-0970-9h	3133-320-0900-9h
	400V	6h	50 Hz - 60Hz	<b>3105-319-1670</b>	<b>3107-319-1670</b>	<b>3133-320-1600</b>
	500V	7h	50 Hz - 60Hz	3105-319-0370-7h	3107-319-0370-7h	3133-320-0300-7h
	50-500V	10h	100 Hz - 300Hz	3105-319-1170-10h	3107-319-1170-10h	3133-320-1100-10h
	50-500V	2h	300 Hz - 500Hz	3105-319-1170-2h	3107-319-1170-2h	3133-320-1100-2h



1. Baisser le levier
2. Insérer le fil
3. Relever le levier

C'est câblé !



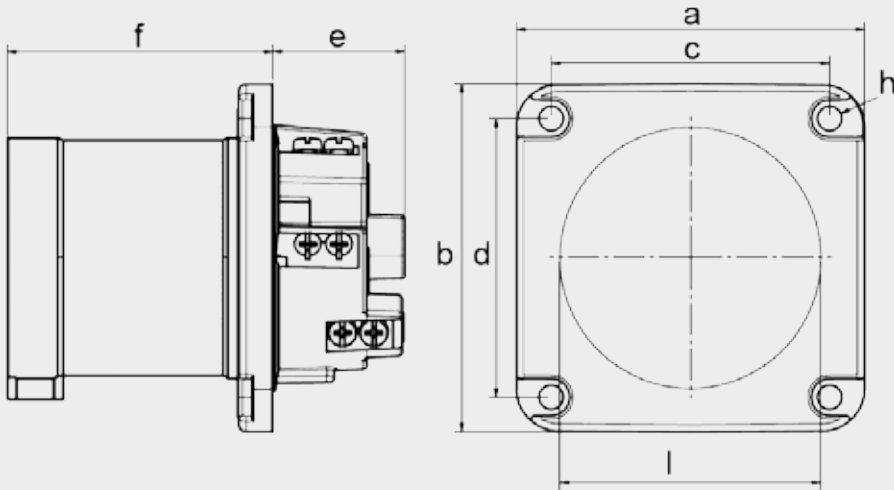
Pour 16A & 32A



## Caractéristiques techniques



### Schéma



### Poids (gr.)

2P	24V	
	16A	32A
Poids	80	80

2P+T	24V	
	16A	32A
Poids	100	100

2P+T	200-250V		
	16A	32A	63A
Poids	100	120	350

3P+T	380-415V		
	16A	32A	63A
Poids	110	130	400

3P+N+T	380-415V		
	16A	32A	63A
Poids	120	140	450

### Dimensions (mm)

2P	24V	
	16A	32A
a	70	70
b	70	70
c	56	56
d	56	56
e	15	15
f	39	39
h	5.5	5.5
l	55	55

3P+T	380-415V		
	16A	32A	63A
a	70	70	100
b	70	70	100
c	56	56	80
d	56	56	80
e	18	18	38
f	44	53	77
h	5.5	5.5	7
l	52	56	80

2P+T	200-250V		
	16A	32A	63A
a	70	70	100
b	70	70	100
c	56	56	80
d	56	56	80
e	18	18	38
f	44	53	77
h	5.5	5.5	7
l	44	56	80

3P+N+T	380-415V		
	16A	32A	63A
a	70	70	100
b	70	70	100
c	56	56	80
d	56	56	80
e	18	18	38
f	44	53	77
h	5.5	5.5	7
l	56	60	80



## Socles de connecteur droits IP67



### Caractéristiques



#### Caractéristiques générales

- Matière plastique (polyamide 6)

#### Dimensions embase

- 16A & 32A : 83x90mm
- 63A : 100x100mm
- 125A : 120x120mm

#### Indice de protection

- IP67

#### Raccordements au choix

- Bornes rapides (réf. : 30XX-XXX-XXXX)
- Bornes à vis (réf. : 31XX-XXX-XXXX)

#### Section des conducteurs

SECTIONS	16A	32A	63A	125A
Min. (mm <sup>2</sup> )	1,5	2,5	6	16
Max. (mm <sup>2</sup> )	2,5	6	16	50

### Visuels



2P+T 16A



3P+T 32A



3P+N+T 63A

#### 2P+T

- ★16A Réf. : 3121-320-0900
- ★32A Réf. : 3125-320-0900
- 63A Réf. : 3129-320-0900

#### 3P+T

- ★16A Réf. : 3123-320-1600
- ★32A Réf. : 3127-320-1600
- 63A Réf. : 3132-320-1600
- 125A Réf. : 3137-320-1600

#### 3P+N+T

- ★16A Réf. : 3106-320-1600
- ★32A Réf. : 3108-320-1600
- 63A Réf. : 3134-320-1600
- 125A Réf. : 3138-320-1600



#### VOUS SOUHAITEZ DES CONNEXIONS RAPIDES ?

Remplacer les deux premiers chiffres (31) de la référence bornes à vis par 30. Uniquement disponible pour 16A et 32A

31 = BORNES À VIS Ex : 31XX-XXX-XXXX  
30 = BORNES RAPIDES Ex : 30XX-XXX-XXXX

16A \*

32A \*

63A

125A

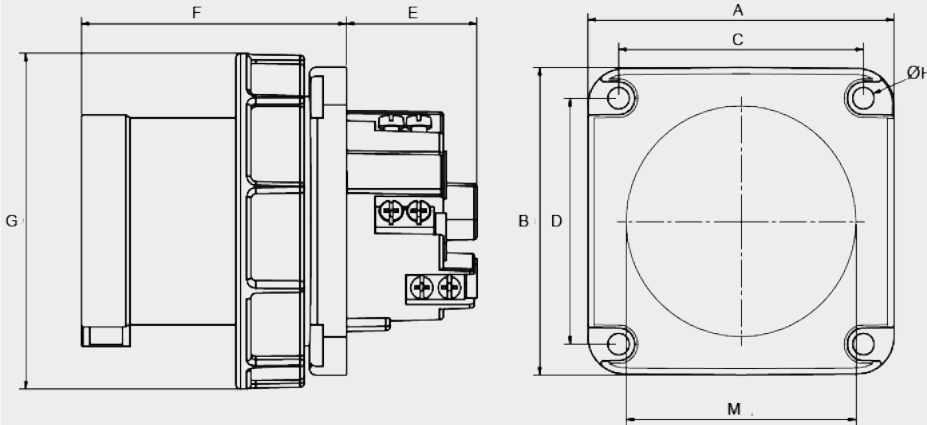
Types de Prises	Tension (V)	Position de la terre	Fréquence (Hz)	Référence Bornes à vis	Référence Bornes à vis	Référence Bornes à vis	Référence Bornes à vis
2P 2P+T	24V	-	50 Hz - 60Hz	3119-320-1800	3113-320-1800	-	-
	24V	-	50 Hz - 60Hz	3121-320-1800	3125-320-1800	-	-
2P+T IP67	110V	4h	50 Hz - 60Hz	3121-320-0700-4h	3125-320-0700-4h	3129-320-0700-4h	-
	230V	6h	50 Hz - 60Hz	<b>3121-320-0900</b>	<b>3125-320-0900</b>	<b>3129-320-0900</b>	-
	400V	9h	50 Hz - 60Hz	3121-320-1600-9h	3125-320-1600-9h	3129-320-1600-9h	-
	500V	7h	50 Hz - 60Hz	3121-320-0300-7h	3125-320-0300-7h	3129-320-0300-7h	-
	50-500V	10h	100 Hz - 300Hz	3121-320-1100-10h	3125-320-1100-10h	3129-320-1100-10h	-
	50-500V	2h	300 Hz - 500Hz	3121-320-1100-2h	3125-320-1100-2h	3129-320-1100-2h	-
3P+T IP67	110V	4h	50 Hz - 60Hz	3123-320-0700-4h	3127-320-0700-4h	3132-320-0700-4h	3137-320-0700-4h
	230V	9h	50 Hz - 60Hz	3123-320-0900-9h	3127-320-0900-9h	3132-320-0900-9h	3137-320-0900-9h
	400V	6h	50 Hz - 60Hz	<b>3123-320-1600</b>	<b>3127-320-1600</b>	<b>3132-320-1600</b>	<b>3137-320-1600</b>
	500V	7h	50 Hz - 60Hz	3123-320-0300-7h	3127-320-0300-7h	3132-320-0300-7h	3137-320-0300-7h
	50-500V	10h	100 Hz - 300Hz	3123-320-1100-10h	3127-320-1100-10h	3132-320-1100-10h	3137-320-1100-10h
	50-500V	2h	300 Hz - 500Hz	3123-320-1100-2h	3127-320-1100-2h	3132-320-1100-2h	3137-320-1100-2h
3P+N+T IP67	110V	4h	50 Hz - 60Hz	3106-320-0700-4h	3108-320-0700-4h	3134-320-0700-4h	3138-320-0700-4h
	230V	9h	50 Hz - 60Hz	3106-320-0900-9h	3108-320-0900-9h	3134-320-0900-9h	3138-320-0900-9h
	400V	6h	50 Hz - 60Hz	<b>3106-320-1600</b>	<b>3108-320-1600</b>	<b>3134-320-1600</b>	<b>3138-320-1600</b>
	500V	7h	50 Hz - 60Hz	3106-320-0300-7h	3108-320-0300-7h	3134-320-0300-7h	3138-320-0300-7h
	50-500V	10h	100 Hz - 300Hz	3106-320-1100-10h	3108-320-1100-10h	3134-320-1100-10h	3138-320-1100-10h
	50-500V	2h	300 Hz - 500Hz	3106-320-1100-2h	3108-320-1100-2h	3134-320-1100-2h	3138-320-1100-2h



## Caractéristiques techniques



### Schéma



### Poids (gr.)

2P	24V	
	16A	32A
Poids	150	150

2P+T	24V	
	16A	32A
Poids	170	170

2P+T	200-250V		
	16A	32A	63A
Poids	140	160	400

3P+T	380-415V			
	16A	32A	63A	125A
Poids	150	170	450	600

3P+N+T	380-415V			
	16A	32A	63A	125A
Poids	150	220	500	650

### Dimensions (mm)

2P	24V	
	16A	32A
a	90	90
b	83	83
c	76	76
d	70	70
e	15	15
f	39	39
g	72	72
h	5.5	5.5
m	65	65

3P+T	380-415V			
	16A	32A	63A	125A
a	90	90	100	120
b	83	83	100	120
c	76	76	80	100
d	70	70	80	100
e	9	3	43	62
f	52	62	87	95
g	80	94	110	132
h	5.5	5.5	7	7
m	-	-	80	100

2P+T	200-250V		
	16A	32A	63A
a	90	90	100
b	83	83	100
c	76	76	80
d	70	70	80
e	9	3	43
f	52	62	87
g	72	94	110
h	5.5	5.5	7
m	-	-	80

3P+N+T	380-415V			
	16A	32A	63A	125A
a	90	90	100	120
b	83	83	100	120
c	76	76	80	100
d	70	70	80	100
e	9	3	43	62
f	52	62	87	95
g	89	102	110	132
h	5.5	5.5	7	7
m	-	-	80	100



## Socles de prise inclinés IP44

### Caractéristiques



#### Caractéristiques générales

- Matière plastique (polyamide 6)

#### Dimensions embase

- 16A & 32A : 83x90mm
- 63A : 100x107mm

#### Indice de protection

- IP44

#### Raccordements au choix

- Bornes Rapides (réf. : 30XX-XXX-XXXX)  
(Contact par lamelles à ressort)
- Bornes à vis (réf. : 31XX-XXX-XXXX)

#### Section des conducteurs

SECTIONS	16A	32A	63A
Min. (mm <sup>2</sup> )	1,5	2,5	6
Max. (mm <sup>2</sup> )	2,5	6	16

### Visuels



2P+T 16A



3P+T 32A



3P+N+T 63A

- 2P+T**
- ★16A Réf. : 3120-309-0900
  - ★32A Réf. : 3124-309-0900
  - 63A Réf. : 3128-309-0900

- 3P+T**
- ★16A Réf. : 3122-309-1600
  - ★32A Réf. : 3126-309-1600
  - 63A Réf. : 3131-309-1600

- 3P+N+T**
- ★16A Réf. : 3105-309-1600
  - ★32A Réf. : 3107-309-1600
  - 63A Réf. : 3133-309-1600



#### VOUS SOUHAITEZ DES CONNEXIONS RAPIDES ?

Remplacer les deux premiers chiffres (31) de la référence bornes à vis par 30. Uniquement disponible pour 16A et 32A

31 = BORNES À VIS Ex : 31XX-XXX-XXXX  
30 = BORNES RAPIDES Ex : 30XX-XXX-XXXX

**16A \***

**32A \***

**63A**

**CONNEXION RAPIDE**

Types de Prises	Tension (V)	Position de la terre	Fréquence (Hz)	Référence Bornes à vis	Référence Bornes à vis	Référence Bornes à vis
 2P+T IP44	110V	4h	50 Hz - 60Hz	3120-309-0700-4h	3124-309-0700-4h	3128-309-0700-4h
	230V	6h	50 Hz - 60Hz	<b>3120-309-0900</b>	<b>3124-309-0900</b>	<b>3128-309-0900</b>
	400V	9h	50 Hz - 60Hz	3120-309-1600-9h	3124-309-1600-9h	3128-309-1600-9h
	500V	7h	50 Hz - 60Hz	3120-309-0300-7h	3124-309-0300-7h	3128-309-0300-7h
	50-500V	10h	100 Hz - 300Hz	3120-309-1100-10h	3124-309-1100-10h	3128-309-1100-10h
	50-500V	2h	300 Hz - 500Hz	3120-309-1100-2h	3124-309-1100-2h	3128-309-1100-2h
 3P+T IP44	110V	4h	50 Hz - 60Hz	3122-309-0700-4h	3126-309-0700-4h	3131-309-0700-4h
	230V	9h	50 Hz - 60Hz	3122-309-0900-9h	3126-309-0900-9h	3131-309-0900-9h
	400V	6h	50 Hz - 60Hz	<b>3122-309-1600</b>	<b>3126-309-1600</b>	<b>3131-309-1600</b>
	500V	7h	50 Hz - 60Hz	3122-309-0300-7h	3126-309-0300-7h	3131-309-0300-7h
	50-500V	10h	100 Hz - 300Hz	3122-309-1100-10h	3126-309-1100-10h	3131-309-1100-10h
	50-500V	2h	300 Hz - 500Hz	3122-309-1100-2h	3126-309-1100-2h	3131-309-1100-2h
 3P+N+T IP44	110V	4h	50 Hz - 60Hz	3105-309-0700-4h	3107-309-0700-4h	3133-309-0700-4h
	230V	9h	50 Hz - 60Hz	3105-309-0900-9h	3107-309-0900-9h	3133-309-0900-9h
	400V	6h	50 Hz - 60Hz	<b>3105-309-1600</b>	<b>3107-309-1600</b>	<b>3133-309-1600</b>
	500V	7h	50 Hz - 60Hz	3105-309-0300-7h	3107-309-0300-7h	3133-309-0300-7h
	50-500V	10h	100 Hz - 300Hz	3105-309-1100-10h	3107-309-1100-10h	3133-309-1100-10h
	50-500V	2h	300 Hz - 500Hz	3105-309-1100-2h	3107-309-1100-2h	3133-309-1100-2h

**Gagnez du temps !**

1. Baisser le levier
2. Insérer le fil
3. Relever le levier

**C'est câblé !**



**Pour 16A & 32A**



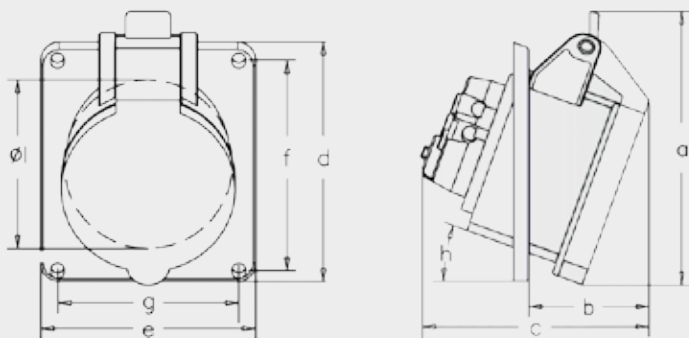


## Caractéristiques techniques

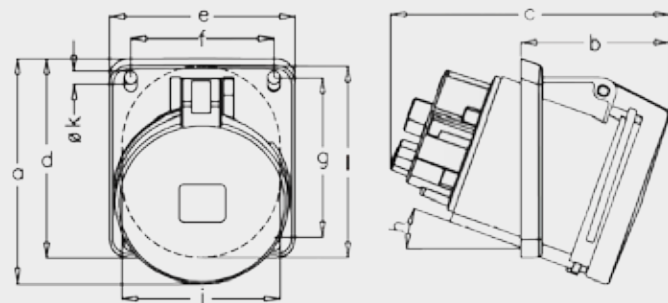


### Schéma

1  
16A  
32A



2  
63A



### Poids (gr.)

2P+T	200-250V		
	16A	32A	63A
Poids	120	170	450

3P+T	380-415V		
	16A	32A	63A
Poids	140	190	500

3P+N+T	380-415V		
	16A	32A	63A
Poids	190	220	550

### Dimensions (mm)

3P+T	380-415V		
	1 16A	1 32A	2 63A
a	92	111	120
b	50	57	80
c	87	99	150
d	90	90	107
e	83	83	100
f	76	76	77
g	70	70	85
h	20°	20°	20°
k			7
l	65	75	80

2P+T	200-250V		
	1 16A	1 32A	2 63A
a	92	111	120
b	50	57	80
c	87	99	150
d	90	90	107
e	83	83	100
f	76	76	77
g	70	70	85
h	20°	20°	20°
k			7
l	65	70	80

3P+N+T	380-415V		
	1 16A	1 32A	2 63A
a	106	115	120
b	47	65	80
c	90	101	150
d	90	90	107
e	83	83	100
f	76	76	77
g	70	70	85
h	20°	20°	20°
k			7
l	70	78	80



## Socles de prise inclinés IP67

### Caractéristiques



#### Caractéristiques générales

- Matière plastique (polyamide 6)

#### Dimensions embase

- 16A & 32A : 83x90mm
- 63A : 100x107mm
- 125A : 114x114mm

#### Indice de protection

- IP67

#### Raccordements au choix

- Bornes rapides (réf. : 30XX-XXX-XXXX)
- Bornes à vis (réf. : 31XX-XXX-XXXX)

#### Section des conducteurs

SECTIONS	16A	32A	63A	125A
Min. (mm²)	1,5	2,5	6	16
Max. (mm²)	2,5	6	16	50

### Visuels



2P+T 16A

- 2P+T**
- ★16A Réf. : 3121-309-0900
  - ★32A Réf. : 3125-309-0900
  - 63A Réf. : 3129-309-0900



3P+T 32A

- 3P+T**
- ★16A Réf. : 3123-309-1600
  - ★32A Réf. : 3127-309-1600
  - 63A Réf. : 3132-309-1600
  - 125A Réf. : 3137-309-1600



3P+N+T 63A

- 3P+N+T**
- ★16A Réf. : 3106-309-1600
  - ★32A Réf. : 3108-309-1600
  - 63A Réf. : 3134-309-1600
  - 125A Réf. : 3138-309-1600



#### VOUS SOUHAITEZ DES CONNEXIONS RAPIDES ?

Remplacer les deux premiers chiffres (31) de la référence bornes à vis par 30. Uniquement disponible pour 16A et 32A

31 = BORNES À VIS Ex : 31XX-XXX-XXXX  
30 = BORNES RAPIDES Ex : 30XX-XXX-XXXX

**16A** ★

**32A** ★

**63A**

**125A**

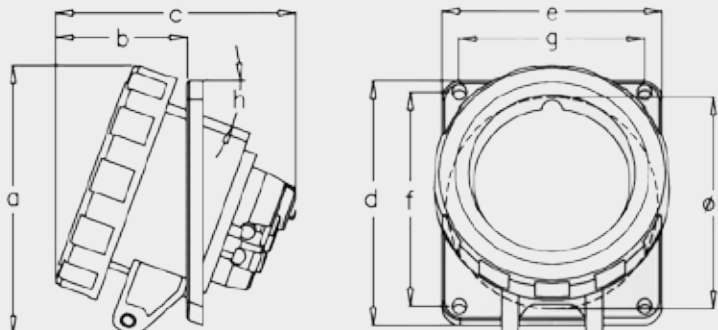
Types de Prises	Tension (V)	Position de la terre	Fréquence (Hz)	Référence Bornes à vis	Référence Bornes à vis	Référence Bornes à vis	Référence Bornes à vis
	110V	4h	50 Hz - 60Hz	3121-309-0700-4h	3125-309-0700-4h	3129-309-0700-4h	-
	230V	6h	50 Hz - 60Hz	<b>3121-309-0900</b>	<b>3125-309-0900</b>	<b>3129-309-0900</b>	-
	400V	9h	50 Hz - 60Hz	3121-309-1600-9h	3125-309-1600-9h	3129-309-1600-9h	-
	500V	7h	50 Hz - 60Hz	3121-309-0300-7h	3125-309-0300-7h	3129-309-0300-7h	-
	50-500V	10h	100 Hz - 300Hz	3121-309-1100-10h	3125-309-1100-10h	3129-309-1100-10h	-
	50-500V	2h	300 Hz - 500Hz	3121-309-1100-2h	3125-309-1100-2h	3129-309-1100-2h	-
	110V	4h	50 Hz - 60Hz	3123-309-0700-4h	3127-309-0700-4h	3132-309-0700-4h	3137-309-0700-4h
	230V	9h	50 Hz - 60Hz	3123-309-0900-9h	3127-309-0900-9h	3132-309-0900-9h	3137-309-0900-9h
	400V	6h	50 Hz - 60Hz	<b>3123-309-1600</b>	<b>3127-309-1600</b>	<b>3132-309-1600</b>	<b>3137-309-1600</b>
	500V	7h	50 Hz - 60Hz	3123-309-0300-7h	3127-309-0300-7h	3132-309-0300-7h	3137-309-0300-7h
	50-500V	10h	100 Hz - 300Hz	3123-309-1100-10h	3127-309-1100-10h	3132-309-1100-10h	3137-309-1100-10h
	50-500V	2h	300 Hz - 500Hz	3123-309-1100-2h	3127-309-1100-2h	3132-309-1100-2h	3137-309-1100-2h
	110V	4h	50 Hz - 60Hz	3106-309-0700-4h	3108-309-0700-4h	3134-309-0700-4h	3138-309-0700-4h
	230V	9h	50 Hz - 60Hz	3106-309-0900-9h	3108-309-0900-9h	3134-309-0900-9h	3138-309-0900-9h
	400V	6h	50 Hz - 60Hz	<b>3106-309-1600</b>	<b>3108-309-1600</b>	<b>3134-309-1600</b>	<b>3138-309-1600</b>
	500V	7h	50 Hz - 60Hz	3106-309-0300-7h	3108-309-0300-7h	3134-309-0300-7h	3138-309-0300-7h
	50-500V	10h	100 Hz - 300Hz	3106-309-1100-10h	3108-309-1100-10h	3134-309-1100-10h	3138-309-1100-10h
	50-500V	2h	300 Hz - 500Hz	3106-309-1100-2h	3108-309-1100-2h	3134-309-1100-2h	3138-309-1100-2h



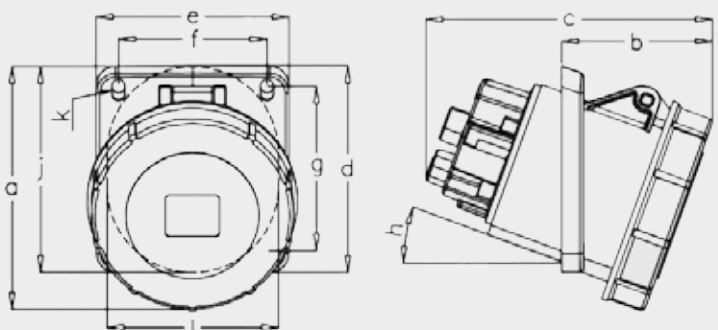
## Caractéristiques techniques

### Schéma

**1**  
16A  
32A



**2**  
63A  
125A



### Poids (gr.)

2P+T	200-250V		
	16A	32A	63A
Poids	150	210	500

3P+T	380-415V			
	16A	32A	63A	125A
Poids	170	220	550	700

3P+N+T	380-415V			
	16A	32A	63A	125A
Poids	190	260	600	750

### Dimensions (mm)

3P+T	380-415V			
	1 16A	1 32A	2 63A	2 125A
a	93	110	126	129
b	50	59	78	80
c	94	111	148	167
d	90	90	107	114
e	83	83	100	114
f	76	76	77	90
g	70	70	85	90
h	20°	20°	20°	15°
j			94	94
k			7	7
l	65	75	80	95

2P+T	200-250V		
	1 16A	1 32A	2 63A
a	93	110	126
b	49	57	78
c	91	106	148
d	90	90	107
e	83	83	100
f	76	76	77
g	70	70	85
h	20°	20°	20°
j			94
k			7
l	60	75	80

3P+N+T	380-415V			
	1 16A	1 32A	2 63A	2 125A
a	106	115	126	129
b	53	62	78	80
c	96	109	148	167
d	90	90	107	114
e	83	83	100	114
f	76	76	77	90
g	70	70	85	90
h	20°	20°	20°	15°
j			94	94
k			7	7
l	65	73	80	95



## Socles de connecteur inclinés IP44

### Caractéristiques



#### Caractéristiques générales

- Matière plastique (polyamide 6)

#### Indice de protection

- IP44

#### Raccordements au choix

- Bornes rapides (réf. : 30XX-XXX-XXXX)  
(Contact par lamelles à ressort)
- Bornes à vis (réf. : 31XX-XXX-XXXX)

#### Section des conducteurs

SECTIONS	16A	32A	63A
Min. (mm²)	1,5	2,5	6
Max. (mm²)	2,5	6	16

### Visuels



2P+T 16A



3P+T 32A



3P+N+T 63A

#### 2P+T

- ★16A Réf. : 3120-318-0900
- ★32A Réf. : 3124-318-0900
- 63A Réf. : 3128-318-0900

#### 3P+T

- ★16A Réf. : 3122-318-1600
- ★32A Réf. : 3126-318-1600
- 63A Réf. : 3131-318-1600

#### 3P+N+T

- ★16A Réf. : 3105-318-1600
- ★32A Réf. : 3107-318-1600
- 63A Réf. : 3133-318-1600



#### VOUS SOUHAITEZ DES CONNEXIONS RAPIDES ?

Remplacer les deux premiers chiffres (31) de la référence bornes à vis par 30. Uniquement disponible pour 16A et 32A  
 31 = BORNES À VIS Ex : 31XX-XXX-XXXX  
 30 = BORNES RAPIDES Ex : 30XX-XXX-XXXX

16A \*

32A \*

63A

### CONNEXION RAPIDE

Types de Prises	Tension (V)	Position de la terre	Fréquence (Hz)	Référence Bornes à vis	Référence Bornes à vis	Référence Bornes à vis
2P+T IP44	110V	4h	50 Hz - 60Hz	3120-318-0700-4h	3124-318-0700-4h	3128-318-0700-4h
	230V	6h	50 Hz - 60Hz	<b>3120-318-0900</b>	<b>3124-318-0900</b>	<b>3128-318-0900</b>
	400V	9h	50 Hz - 60Hz	3120-318-1600-9h	3124-318-1600-9h	3128-318-1600-9h
	500V	7h	50 Hz - 60Hz	3120-318-0300-7h	3124-318-0300-7h	3128-318-0300-7h
	50-500V	10h	100 Hz - 300Hz	3120-318-1100-10h	3124-318-1100-10h	3128-318-1100-10h
	50-500V	2h	300 Hz - 500Hz	3120-318-1100-2h	3124-318-1100-2h	3128-318-1100-2h
3P+T IP44	110V	4h	50 Hz - 60Hz	3122-318-0700-4h	3126-318-0700-4h	3131-318-0700-4h
	230V	9h	50 Hz - 60Hz	3122-318-0900-9h	3126-318-0900-9h	3131-318-0900-9h
	400V	6h	50 Hz - 60Hz	<b>3122-318-1600</b>	<b>3126-318-1600</b>	<b>3131-318-1600</b>
	500V	7h	50 Hz - 60Hz	3122-318-0300-7h	3126-318-0300-7h	3131-318-0300-7h
	50-500V	10h	100 Hz - 300Hz	3122-318-1100-10h	3126-318-1100-10h	3131-318-1100-10h
	50-500V	2h	300 Hz - 500Hz	3122-318-1100-2h	3126-318-1100-2h	3131-318-1100-2h
3P+N+T IP44	110V	4h	50 Hz - 60Hz	3105-318-0700-4h	3107-318-0700-4h	3133-318-0700-4h
	230V	9h	50 Hz - 60Hz	3105-318-0900-9h	3107-318-0900-9h	3133-318-0900-9h
	400V	6h	50 Hz - 60Hz	<b>3105-318-1600</b>	<b>3107-318-1600</b>	<b>3133-318-1600</b>
	500V	7h	50 Hz - 60Hz	3105-318-0300-7h	3107-318-0300-7h	3133-318-0300-7h
	50-500V	10h	100 Hz - 300Hz	3105-318-1100-10h	3107-318-1100-10h	3133-318-1100-10h
	50-500V	2h	300 Hz - 500Hz	3105-318-1100-2h	3107-318-1100-2h	3133-318-1100-2h



1. Baisser le levier
2. Insérer le fil
3. Relever le levier

#### C'est câblé !

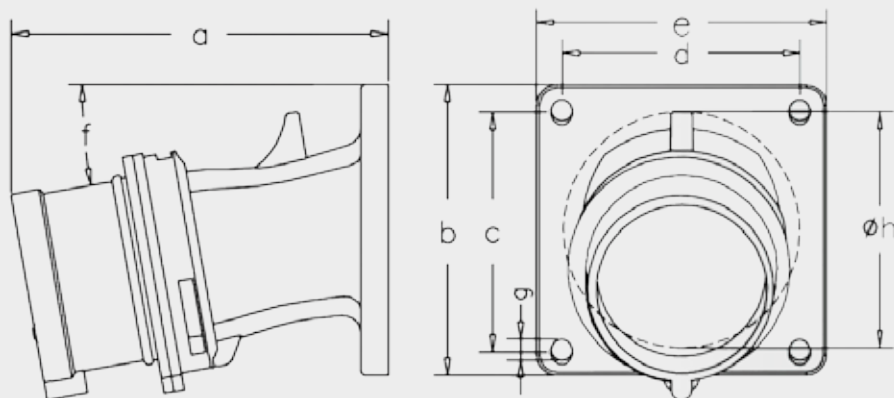


Pour 16A & 32A



## Caractéristiques techniques

### Schéma



### Poids (gr.)

2P+T	200-250V		
	16A	32A	63A
Poids	140	180	400

3P+T	380-415V		
	16A	32A	63A
Poids	160	190	450

3P+N+T	380-415V		
	16A	32A	63A
Poids	170	240	500

### Dimensions (mm)

3P+T	380-415V		
	16A	32A	63A
a	109	120	157.5
b	85	85	107
c	70	70	85
d	70	70	77
e	85	85	100
f	10°	10°	10°
g	6.3	6.3	7
h	65	65	80

2P+T	200-250V		
	16A	32A	63A
a	103	120	157.5
b	85	85	107
c	70	70	85
d	70	70	77
e	85	85	100
f	10°	10°	10°
g	6.3	6.3	7
h	65	65	80

3P+N+T	380-415V		
	16A	32A	63A
a	115	126	157.5
b	85	85	107
c	70	70	85
d	70	70	77
e	85	85	100
f	10°	10°	10°
g	6.3	6.3	7
h	65	70	80



## Socles de connecteur inclinés IP67



### Caractéristiques



#### Caractéristiques générales

- Matière plastique (polyamide 6)

#### Indice de protection

- IP67

#### Raccordements au choix

- Bornes rapides (réf. : 30XX-XXX-XXXX)
- Bornes à vis (réf. : 31XX-XXX-XXXX)

#### Section des conducteurs

SECTIONS	16A	32A	63A	125A
Min. (mm²)	1,5	2,5	6	16
Max. (mm²)	2,5	6	16	50

### Visuels



2P+T 16A



3P+T 32A



3P+N+T 63A

#### 2P+T

- ★16A Réf. : 3121-318-0900
- ★32A Réf. : 3125-318-0900
- 63A Réf. : 3129-318-0900

#### 3P+T

- ★16A Réf. : 3123-318-1600
- ★32A Réf. : 3127-318-1600
- 63A Réf. : 3132-318-1600
- 125A Réf. : 3137-318-1600

#### 3P+N+T

- ★16A Réf. : 3106-318-1600
- ★32A Réf. : 3108-318-1600
- 63A Réf. : 3134-318-1600
- 125A Réf. : 3138-318-1600



#### VOUS SOUHAITEZ DES CONNEXIONS RAPIDES ?

Remplacer les deux premiers chiffres (31) de la référence bornes à vis par 30. Uniquement disponible pour 16A et 32A

31 = BORNES À VIS Ex : 31XX-XXX-XXXX  
30 = BORNES RAPIDES Ex : 30XX-XXX-XXXX

16A \*

32A \*

63A

125A

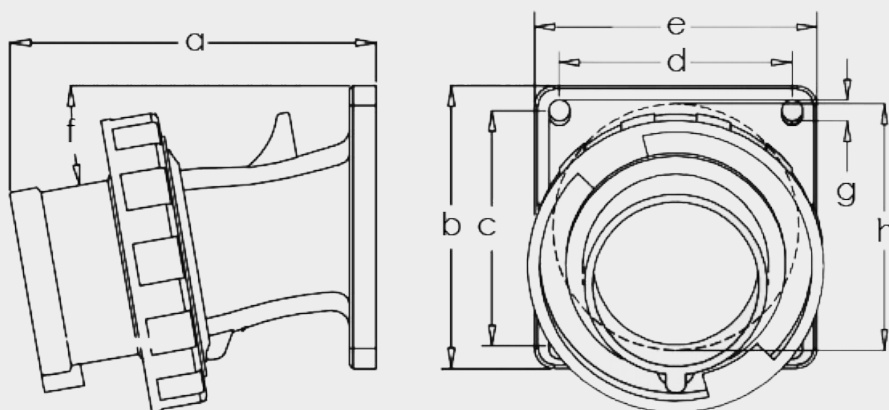
Types de Prises	Tension (V)	Position de la terre	Fréquence (Hz)	Référence Bornes à vis	Référence Bornes à vis	Référence Bornes à vis	Référence Bornes à vis
2P+T IP67	110V	4h	50 Hz - 60Hz	3121-318-0700-4h	3125-318-0700-4h	3129-318-0700-4h	-
	230V	6h	50 Hz - 60Hz	<b>3121-318-0900</b>	<b>3125-318-0900</b>	<b>3129-318-0900</b>	-
	400V	9h	50 Hz - 60Hz	3121-318-1600-9h	3125-318-1600-9h	3129-318-1600-9h	-
	500V	7h	50 Hz - 60Hz	3121-318-0300-7h	3125-318-0300-7h	3129-318-0300-7h	-
	50-500V	10h	100 Hz - 300Hz	3121-318-1100-10h	3125-318-1100-10h	3129-318-1100-10h	-
	50-500V	2h	300 Hz - 500Hz	3121-318-1100-2h	3125-318-1100-2h	3129-318-1100-2h	-
3P+T IP67	110V	4h	50 Hz - 60Hz	3123-318-0700-4h	3127-318-0700-4h	3132-318-0700-4h	3137-318-0700-4h
	230V	9h	50 Hz - 60Hz	3123-318-0900-9h	3127-318-0900-9h	3132-318-0900-9h	3137-318-0900-9h
	400V	6h	50 Hz - 60Hz	<b>3123-318-1600</b>	<b>3127-318-1600</b>	<b>3132-318-1600</b>	<b>3137-318-1600</b>
	500V	7h	50 Hz - 60Hz	3123-318-0300-7h	3127-318-0300-7h	3132-318-0300-7h	3137-318-0300-7h
	50-500V	10h	100 Hz - 300Hz	3123-318-1100-10h	3127-318-1100-10h	3132-318-1100-10h	3137-318-1100-10h
	50-500V	2h	300 Hz - 500Hz	3123-318-1100-2h	3127-318-1100-2h	3132-318-1100-2h	3137-318-1100-2h
3P+N+T IP67	110V	4h	50 Hz - 60Hz	3106-318-0700-4h	3108-318-0700-4h	3134-318-0700-4h	3138-318-0700-4h
	230V	9h	50 Hz - 60Hz	3106-318-0900-9h	3108-318-0900-9h	3134-318-0900-9h	3138-318-0900-9h
	400V	6h	50 Hz - 60Hz	<b>3106-318-1600</b>	<b>3108-318-1600</b>	<b>3134-318-1600</b>	<b>3138-318-1600</b>
	500V	7h	50 Hz - 60Hz	3106-318-0300-7h	3108-318-0300-7h	3134-318-0300-7h	3138-318-0300-7h
	50-500V	10h	100 Hz - 300Hz	3106-318-1100-10h	3108-318-1100-10h	3134-318-1100-10h	3138-318-1100-10h
	50-500V	2h	300 Hz - 500Hz	3106-318-1100-2h	3108-318-1100-2h	3134-318-1100-2h	3138-318-1100-2h



## Caractéristiques techniques



### Schéma



### Poids (gr.)

2P+T	200-250V		
	16A	32A	63A
Poids	170	210	450

3P+T	380-415V			
	16A	32A	63A	125A
Poids	180	230	500	650

3P+N+T	380-415V			
	16A	32A	63A	125A
Poids	200	270	550	700

### Dimensions (mm)

3P+T	380-415V			
	16A	32A	63A	125A
a	109	120	157.5	153
b	85	85	107	130
c	70	70	85	108
d	70	70	77	100
e	85	85	100	120
f	10°	10°	10°	10°
g	6.3	6.3	7	7
h	65	65	85	85

2P+T	200-250V		
	16A	32A	63A
a	103	120	157.5
b	85	85	107
c	70	70	85
d	70	70	77
e	85	85	100
f	10°	10°	10°
g	6.3	6.3	7
h	65	65	85

3P+N+T	380-415V			
	16A	32A	63A	125A
a	115	126	157.5	153
b	85	85	107	130
c	70	70	85	108
d	70	70	77	100
e	85	85	100	120
f	10°	10°	10°	10°
g	6.3	6.3	7	7
h	65	70	85	85



## Socles de prise saillie IP44



### Caractéristiques



#### Caractéristiques générales

- Matière plastique (polyamide 6)

#### Indice de protection

- IP44

#### Raccordements au choix

- Bornes rapides (réf. : 30XX-XXX-XXXX)  
(Contact par lamelles à ressort)
- Bornes à vis (réf. : 31XX-XXX-XXXX)

#### Section des conducteurs

SECTIONS	16A	32A	63A
Min. (mm <sup>2</sup> )	1,5	2,5	6
Max. (mm <sup>2</sup> )	2,5	6	16

### Visuels



2P+T 16A



3P+T 32A



3P+N+T 63A

#### 2P+T

- ★16A Réf. : 3120-307-0900
- ★32A Réf. : 3124-307-0900
- 63A Réf. : 3128-307-0900

#### 3P+T

- ★16A Réf. : 3122-307-1600
- ★32A Réf. : 3126-307-1600
- 63A Réf. : 3131-307-1600

#### 3P+N+T

- ★16A Réf. : 3105-307-1600
- ★32A Réf. : 3107-307-1600
- 63A Réf. : 3133-307-1600



#### VOUS SOUHAITEZ DES CONNEXIONS RAPIDES ?

Remplacer les deux premiers chiffres (31) de la référence bornes à vis par 30. Uniquement disponible pour 16A et 32A

31 = BORNES À VIS Ex : 31XX-XXX-XXXX  
30 = BORNES RAPIDES Ex : 30XX-XXX-XXXX

16A \*

32A \*

63A

CONNEXION RAPIDE

Types de Prises	Tension (V)	Position de la terre	Fréquence (Hz)	Référence Bornes à vis	Référence Bornes à vis	Référence Bornes à vis
2P	24V	-	50 Hz - 60Hz	3118-307-1800	3112-307-1800	-
2P+T	24V	-	50 Hz - 60Hz	3120-307-1800	3124-307-1800	-
2P+T IP44	110V	4h	50 Hz - 60Hz	3120-307-0700-4h	3124-307-0700-4h	3128-307-0700-4h
	230V	6h	50 Hz - 60Hz	<b>3120-307-0900</b>	<b>3124-307-0900</b>	<b>3128-307-0900</b>
	400V	9h	50 Hz - 60Hz	3120-307-1600-9h	3124-307-1600-9h	3128-307-1600-9h
	500V	7h	50 Hz - 60Hz	3120-307-0300-7h	3124-307-0300-7h	3128-307-0300-7h
	50-500V	10h	100 Hz - 300Hz	3120-307-1100-10h	3124-307-1100-10h	3128-307-1100-10h
	50-500V	2h	300 Hz - 500Hz	3120-307-1100-2h	3124-307-1100-2h	3128-307-1100-2h
3P+T IP44	110V	4h	50 Hz - 60Hz	3122-307-0700-4h	3126-307-0700-4h	3131-307-0700-4h
	230V	9h	50 Hz - 60Hz	3122-307-0900-9h	3126-307-0900-9h	3131-307-0900-9h
	400V	6h	50 Hz - 60Hz	<b>3122-307-1600</b>	<b>3126-307-1600</b>	<b>3131-307-1600</b>
	500V	7h	50 Hz - 60Hz	3122-307-0300-7h	3126-307-0300-7h	3131-307-0300-7h
	50-500V	10h	100 Hz - 300Hz	3122-307-1100-10h	3126-307-1100-10h	3131-307-1100-10h
	50-500V	2h	300 Hz - 500Hz	3122-307-1100-2h	3126-307-1100-2h	3131-307-1100-2h
3P+N+T IP44	110V	4h	50 Hz - 60Hz	3105-307-0700-4h	3107-307-0700-4h	3133-307-0700-4h
	230V	9h	50 Hz - 60Hz	3105-307-0900-9h	3107-307-0900-9h	3133-307-0900-9h
	400V	6h	50 Hz - 60Hz	<b>3105-307-1600</b>	<b>3107-307-1600</b>	<b>3133-307-1600</b>
	500V	7h	50 Hz - 60Hz	3105-307-0300-7h	3107-307-0300-7h	3133-307-0300-7h
	50-500V	10h	100 Hz - 300Hz	3105-307-1100-10h	3107-307-1100-10h	3133-307-1100-10h
	50-500V	2h	300 Hz - 500Hz	3105-307-1100-2h	3107-307-1100-2h	3133-307-1100-2h



1. Baisser le levier
2. Insérer le fil
3. Relever le levier

C'est câblé !



Pour 16A & 32A



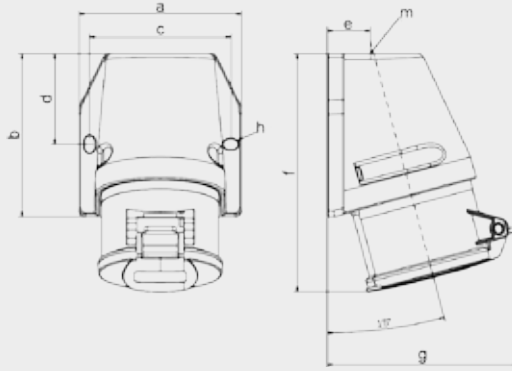


## Caractéristiques techniques

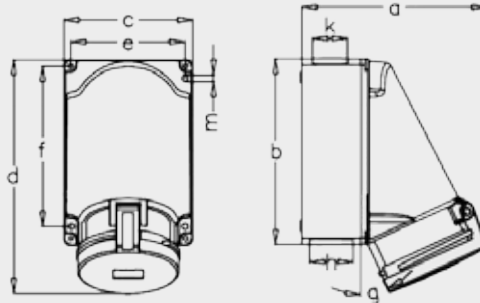


### Schéma

**1**  
16A  
32A



**2**  
63A



### Poids (gr)

		24V	
2P	16A	230	270
	32A		
Poids			

		24V	
2P+T	16A	230	270
	32A		
Poids			

		200-250V		
2P+T	16A	230	270	600
	32A			
Poids				

		380-415V		
3P+T	16A	240	280	650
	32A			
Poids				

		380-415V		
3P+N+T	16A	230	310	700
	32A			
Poids				

### Dimensions (mm)

		24V	
2P	16A	75	75
	32A		
2P+T	16A	80	80
	32A		
a		64	64
b		43	43
c		20	20
d		117	117
e		88	88
f		5.3	5.3
g		M20X1.5	M20X1.5
h			
m			

		200-250V		
2P+T	16A	75	88	169
	32A			
2P+T	16A	800	88	170
	32A			
a		64	76	118
b		43	48.5	215
c		20	22	104
d		121	139	136
e		88	106	25°
f		5.3	5.3	M40
g				M32/32
h				
k				
m		MX20X1.5	MX25X1.5	6

		380-415V		
3P+T	16A	88	88	169
	32A			
3P+T	16A	88	88	170
	32A			
a		76	76	118
b		48.5	48.5	215
c		22	22	104
d		128	139	136
e		96	106	25°
f		5.3	5.3	M40
g				M32/32
h				
k				
m		MX25X1.5	MX25X1.5	6

		380-415V		
3P+N+T	16A	88	96	169
	32A			
3P+N+T	16A	88	102	170
	32A			
a		76	84	118
b		48.5	56	215
c		22	26	104
d		128	152	136
e		103	113	25°
f		5.3	5.3	M40
g				M32/32
h				
k				
m		MX25X1.5	MX25X1.5	6



## Socles de prise saillie IP67



### Caractéristiques



#### Caractéristiques générales

- Matière plastique (polyamide 6)

#### Indice de protection

- IP67

#### Raccordements au choix

- Bornes rapides (réf. : 30XX-XXX-XXXX)
- Bornes à vis (réf. : 31XX-XXX-XXXX)

#### Section des conducteurs

SECTIONS	16A	32A	63A	125A
Min. (mm²)	1,5	2,5	6	16
Max. (mm²)	2,5	6	16	50

### Visuels



2P+T 16A

- 2P+T**  
 \*16A Réf. : 3121-307-0900  
 \*32A Réf. : 3125-307-0900  
 63A Réf. : 3129-307-0900



3P+T 32A

- 3P+T**  
 \*16A Réf. : 3123-307-1600  
 \*32A Réf. : 3127-307-1600  
 63A Réf. : 3132-307-1600  
 125A Réf. : 3137-307-1600



3P+N+T 63A

- 3P+N+T**  
 \*16A Réf. : 3106-307-1600  
 \*32A Réf. : 3108-307-1600  
 63A Réf. : 3134-307-1600  
 125A Réf. : 3138-307-1600



#### VOUS SOUHAITEZ DES CONNEXIONS RAPIDES ?

Remplacer les deux premiers chiffres (31) de la référence bornes à vis par 30. Uniquement disponible pour 16A et 32A




31 = BORNES À VIS Ex : 31XX-XXX-XXXX  
 30 = BORNES RAPIDES Ex : 30XX-XXX-XXXX

**16A \***

**32A \***

**63A**

**125A**

Types de Prises	Tension (V)	Position de la terre	Fréquence (Hz)	Référence Bornes à vis	Référence Bornes à vis	Référence Bornes à vis	Référence Bornes à vis
<b>2P</b>	24V	-	50 Hz - 60Hz	3119-307-1800	3113-307-1800	-	-
	<b>2P+T</b>	24V	-	50 Hz - 60Hz	3121-307-1800	3125-307-1800	-
 <b>2P+T IP67</b>	110V	4h	50 Hz - 60Hz	3121-307-0700-4h	3125-307-0700-4h	3129-307-0700-4h	-
	230V	6h	50 Hz - 60Hz	<b>3121-307-0900</b>	<b>3125-307-0900</b>	<b>3129-307-0900</b>	-
	400V	9h	50 Hz - 60Hz	3121-307-1600-9h	3125-307-1600-9h	3129-307-1600-9h	-
	500V	7h	50 Hz - 60Hz	3121-307-0300-7h	3125-307-0300-7h	3129-307-0300-7h	-
	50-500V	10h	100 Hz - 300Hz	3121-307-1100-10h	3125-307-1100-10h	3129-307-1100-10h	-
	50-500V	2h	300 Hz - 500Hz	3121-307-1100-2h	3125-307-1100-2h	3129-307-1100-2h	-
 <b>3P+T IP67</b>	110V	4h	50 Hz - 60Hz	3123-307-0700-4h	3127-307-0700-4h	3132-307-0700-4h	3137-307-0700-4h
	230V	9h	50 Hz - 60Hz	3123-307-0900-9h	3127-307-0900-9h	3132-307-0900-9h	3137-307-0900-9h
	400V	6h	50 Hz - 60Hz	<b>3123-307-1600</b>	<b>3127-307-1600</b>	<b>3132-307-1600</b>	<b>3137-307-1600</b>
	500V	7h	50 Hz - 60Hz	3123-307-0300-7h	3127-307-0300-7h	3132-307-0300-7h	3137-307-0300-7h
	50-500V	10h	100 Hz - 300Hz	3123-307-1100-10h	3127-307-1100-10h	3132-307-1100-10h	3137-307-1100-10h
	50-500V	2h	300 Hz - 500Hz	3123-307-1100-2h	3127-307-1100-2h	3132-307-1100-2h	3137-307-1100-2h
 <b>3P+N+T IP67</b>	110V	4h	50 Hz - 60Hz	3106-307-0700-4h	3108-307-0700-4h	3134-307-0700-4h	3138-307-0700-4h
	230V	9h	50 Hz - 60Hz	3106-307-0900-9h	3108-307-0900-9h	3134-307-0900-9h	3138-307-0900-9h
	400V	6h	50 Hz - 60Hz	<b>3106-307-1600</b>	<b>3108-307-1600</b>	<b>3134-307-1600</b>	<b>3138-307-1600</b>
	500V	7h	50 Hz - 60Hz	3106-307-0300-7h	3108-307-0300-7h	3134-307-0300-7h	3138-307-0300-7h
	50-500V	10h	100 Hz - 300Hz	3106-307-1100-10h	3108-307-1100-10h	3134-307-1100-10h	3138-307-1100-10h
	50-500V	2h	300 Hz - 500Hz	3106-307-1100-2h	3108-307-1100-2h	3134-307-1100-2h	3138-307-1100-2h

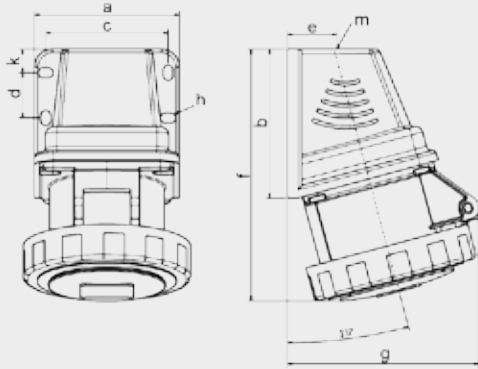


## Caractéristiques techniques

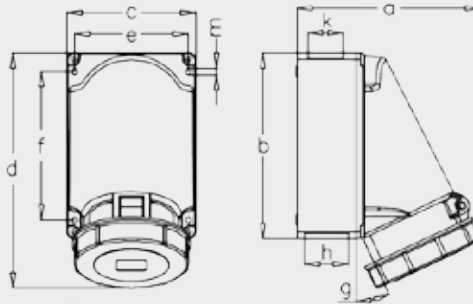


### Schéma

**1**  
16A  
32A



**2**  
63A  
125A



### Poids (gr)

●● 2P	24V	
	16A	32A
Poids	270	280

●●● 2P+T	24V	
	16A	32A
Poids	270	280

●●●● 2P+T	200-250V		
	16A	32A	63A
Poids	250	300	650

●●●●● 3P+T	380-415V			
	16A	32A	63A	125A
Poids	240	340	700	850

●●●●●● 3P+N+T	380-415V			
	16A	32A	63A	125A
Poids	290	350	750	900

### Dimensions (mm)

●● 2P	24V	
	① 16A	① 32A
●●● 2P+T		
a	80.5	80.5
b	83	83
c	68	68
d	25	25
e	23.5	23.5
f	130	130
g	97	97
h	5.5	5.5
k	13.5	13.5
m	M25X1.5	M25X1.5

●●●●● 3P+T	380-415V			
	① 16A	① 32A	② 63A	② 125A
a	80.5	80.5	168	156
b	83	83	170	260
c	68	68	118	160
d	25	25	215	240
e	23.5	23.5	104	140
f	132	140	136	325
g	98	108	25°	12°
h	5.5	5.5	M40	M50
k	13.5	13.5	M32/32	
m	MX25X1.5	MX25X1.5	6	8.3

●●●● 2P+T	200-250V		
	① 16A	① 32A	② 63A
a	80.5	80.5	168
b	83	83	170
c	68	68	118
d	25	25	215
e	23.5	23.5	104
f	130	140	136
g	97	108	25°
h	5.5	5.5	M40
k	13.5	13.5	M32/32
m	MX25X1.5	MX25X1.5	6

●●●●●● 3P+N+T	380-415V			
	① 16A	① 32A	② 63A	② 125A
a	80.5	80.5	168	156
b	83	83	170	260
c	68	68	118	160
d	25	25	215	240
e	23.5	23.5	104	140
f	133	143	136	325
g	104	108	25°	12°
h	5.5	5.5	M40	M50
k	13.5	13.5	M32/32	
m	MX25X1.5	MX25X1.5	6	8.3



## Socles de connecteur saillie IP44



### Caractéristiques



#### Caractéristiques générales

- Matière plastique (polyamide 6)

#### Indice de protection

- IP44

#### Raccordements au choix

- Bornes rapides (réf. : 30XX-XXX-XXXX)  
(Contact par lamelles à ressort)
- Bornes à vis (réf. : 31XX-XXX-XXXX)

#### Section des conducteurs

SECTIONS	16A	32A	63A
Min. (mm²)	1,5	2,5	6
Max. (mm²)	2,5	6	16

### Visuels



2P+T 16A



3P+T 32A



3P+N+T 63A

- 2P+T**  
 \*16A Réf. : 3120-312-0900  
 \*32A Réf. : 3124-312-0900  
 63A Réf. : 3128-312-0900

- 3P+T**  
 \*16A Réf. : 3122-312-1600  
 \*32A Réf. : 3126-312-1600  
 63A Réf. : 3131-312-1600

- 3P+N+T**  
 \*16A Réf. : 3105-312-1600  
 \*32A Réf. : 3107-312-1600  
 63A Réf. : 3133-312-1600



#### VOUS SOUHAITEZ DES CONNEXIONS RAPIDES ?

Remplacer les deux premiers chiffres (31) de la référence bornes à vis par 30.  
**Uniquement disponible pour 16A et 32A**

31 = BORNES À VIS Ex : 31XX-XXX-XXXX  
 30 = BORNES RAPIDES Ex : 30XX-XXX-XXXX

**16A \***

**32A \***

**63A**

### CONNEXION RAPIDE

Types de Prises	Tension (V)	Position de la terre	Fréquence (Hz)	Référence Bornes à vis	Référence Bornes à vis	Référence Bornes à vis
<b>2P</b>	24V	-	50 Hz - 60Hz	3118-312-1800	3112-312-1800	-
	<b>2P+T</b>	24V	-	50 Hz - 60Hz	3120-312-1800	3124-312-1800
 <b>2P+T</b> IP44	110V	4h	50 Hz - 60Hz	3120-312-0700-4h	3124-312-0700-4h	3128-312-0700-4h
	230V	6h	50 Hz - 60Hz	<b>3120-312-0900</b>	<b>3124-312-0900</b>	<b>3128-312-0900</b>
	400V	9h	50 Hz - 60Hz	3120-312-1600-9h	3124-312-1600-9h	3128-312-1600-9h
	500V	7h	50 Hz - 60Hz	3120-312-0300-7h	3124-312-0300-7h	3128-312-0300-7h
	50-500V	10h	100 Hz - 300Hz	3120-312-1100-10h	3124-312-1100-10h	3128-312-1100-10h
	50-500V	2h	300 Hz - 500Hz	3120-312-1100-2h	3124-312-1100-2h	3128-312-1100-2h
 <b>3P+T</b> IP44	110V	4h	50 Hz - 60Hz	3122-312-0700-4h	3126-312-0700-4h	3131-312-0700-4h
	230V	9h	50 Hz - 60Hz	3122-312-0900-9h	3126-312-0900-9h	3131-312-0900-9h
	400V	6h	50 Hz - 60Hz	<b>3122-312-1600</b>	<b>3126-312-1600</b>	<b>3131-312-1600</b>
	500V	7h	50 Hz - 60Hz	3122-312-0300-7h	3126-312-0300-7h	3131-312-0300-7h
	50-500V	10h	100 Hz - 300Hz	3122-312-1100-10h	3126-312-1100-10h	3131-312-1100-10h
	50-500V	2h	300 Hz - 500Hz	3122-312-1100-2h	3126-312-1100-2h	3131-312-1100-2h
 <b>3P+N+T</b> IP44	110V	4h	50 Hz - 60Hz	3105-312-0700-4h	3107-312-0700-4h	3133-312-0700-4h
	230V	9h	50 Hz - 60Hz	3105-312-0900-9h	3107-312-0900-9h	3133-312-0900-9h
	400V	6h	50 Hz - 60Hz	<b>3105-312-1600</b>	<b>3107-312-1600</b>	<b>3133-312-1600</b>
	500V	7h	50 Hz - 60Hz	3105-312-0300-7h	3107-312-0300-7h	3133-312-0300-7h
	50-500V	10h	100 Hz - 300Hz	3105-312-1100-10h	3107-312-1100-10h	3133-312-1100-10h
	50-500V	2h	300 Hz - 500Hz	3105-312-1100-2h	3107-312-1100-2h	3133-312-1100-2h



1. Baisser le levier
2. Insérer le fil
3. Relever le levier

**C'est câblé !**



**Pour 16A & 32A**

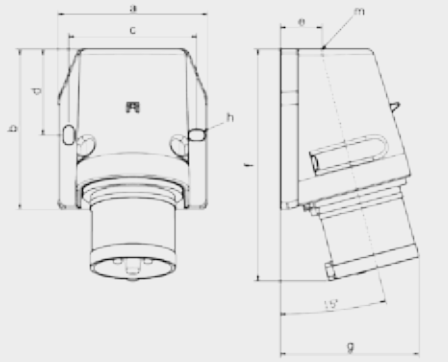


## Caractéristiques techniques

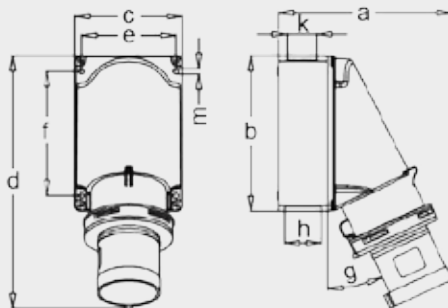


### Schéma

1  
16A  
32A



2  
63A



### Poids (gr)

		24V	
2P	16A	180	220
	32A		
Poids		180	220

		24V	
2P+T	16A	180	220
	32A		
Poids		180	220

		200-250V		
2P+T	16A	180	220	550
	32A			
63A				
Poids		180	220	550

		380-415V		
3P+T	16A	200	220	600
	32A			
63A				
Poids		200	220	600

		380-415V		
3P+N+T	16A	210	230	650
	32A			
63A				
Poids		210	230	650

### Dimensions (mm)

		24V	
2P	16A	75	75
	32A		
2P+T	16A	75	75
	32A		
a		75	75
b		80	80
c		64	64
d		43	43
e		20	20
f		104	104
g		66	66
h		5.3	5.3
m		M20x1.5	M20x1.5

		380-415V		
3P+T	16A	88	88	190
	32A			
63A				
a		88	88	190
b		88	88	170
c		76	76	118
d		48.5	48.5	277
e		22	22	104
f		123	132	136
g		77	87	25°
h		5.3	5.3	M40
k				M32/32
m		M25x1.5	M25x1.5	6

		200-250V		
2P+T	16A	75	88	190
	32A			
63A				
a		75	88	190
b		80	88	170
c		64	76	118
d		43	48.5	277
e		20	22	104
f		116	132	136
g		70	87	25°
h		5.3	5.3	M40
k				M32/32
m		M20x1.5	M25x1.5	6

		380-415V		
3P+N+T	16A	88	96	190
	32A			
63A				
a		88	96	190
b		88	102	170
c		76	84	118
d		48.5	56	277
e		22	26	104
f		123	146	136
g		84	94	25°
h		5.3	5.3	M40
k				M32/32
m		M25x1.5	M32x1.5	6



## Socles de connecteur saillie IP67



### Caractéristiques



#### Caractéristiques générales

- Matière plastique (polyamide 6)

#### Indice de protection

IP67

#### Raccordements au choix

- Bornes rapides (réf. : 30XX-XXX-XXXX)
- Bornes à vis (réf. : 31XX-XXX-XXXX)

#### Section des conducteurs

SECTIONS	16A	32A	63A	125A
Min. (mm²)	1,5	2,5	6	16
Max. (mm²)	2,5	6	16	50

### Visuels



2P+T 16A

- 2P+T**
- ★16A Réf. : 3121-312-0900
  - ★32A Réf. : 3125-312-0900
  - 63A Réf. : 3129-312-0900



3P+T 32A

- 3P+T**
- ★16A Réf. : 3123-312-1600
  - ★32A Réf. : 3127-312-1600
  - 63A Réf. : 3132-312-1600
  - 125A Réf. : 3137-312-1600



3P+N+T 63A

- 3P+N+T**
- ★16A Réf. : 3106-312-1600
  - ★32A Réf. : 3108-312-1600
  - 63A Réf. : 3134-312-1600
  - 125A Réf. : 3138-312-1600



#### VOUS SOUHAITEZ DES CONNEXIONS RAPIDES ?

Remplacer les deux premiers chiffres (31) de la référence bornes à vis par 30. Uniquement disponible pour 16A et 32A

31 = BORNES À VIS Ex : 31XX-XXX-XXXX  
30 = BORNES RAPIDES Ex : 30XX-XXX-XXXX

**16A** \*

**32A** \*

**63A**

**125A**

Types de Prises	Tension (V)	Position de la terre	Fréquence (Hz)	Référence Bornes à vis	Référence Bornes à vis	Référence Bornes à vis	Référence Bornes à vis
2P 2P+T	24V	-	50 Hz - 60Hz	3119-312-1800	3113-312-1800	-	-
	24V	-	50 Hz - 60Hz	3121-312-1800	3125-312-1800	-	-
2P+T IP67	110V	4h	50 Hz - 60Hz	3121-312-0700-4h	3125-312-0700-4h	3129-312-0700-4h	-
	230V	6h	50 Hz - 60Hz	<b>3121-312-0900</b>	<b>3125-312-0900</b>	<b>3129-312-0900</b>	-
	400V	9h	50 Hz - 60Hz	3121-312-1600-9h	3125-312-1600-9h	3129-312-1600-9h	-
	500V	7h	50 Hz - 60Hz	3121-312-0300-7h	3125-312-0300-7h	3129-312-0300-7h	-
	50-500V	10h	100 Hz - 300Hz	3121-312-1100-10h	3125-312-1100-10h	3129-312-1100-10h	-
	50-500V	2h	300 Hz - 500Hz	3121-312-1100-2h	3125-312-1100-2h	3129-312-1100-2h	-
3P+T IP67	110V	4h	50 Hz - 60Hz	3123-312-0700-4h	3127-312-0700-4h	3132-312-0700-4h	3137-312-0700-4h
	230V	9h	50 Hz - 60Hz	3123-312-0900-9h	3127-312-0900-9h	3132-312-0900-9h	3137-312-0900-9h
	400V	6h	50 Hz - 60Hz	<b>3123-312-1600</b>	<b>3127-312-1600</b>	<b>3132-312-1600</b>	<b>3137-312-1600</b>
	500V	7h	50 Hz - 60Hz	3123-312-0300-7h	3127-312-0300-7h	3132-312-0300-7h	3137-312-0300-7h
	50-500V	10h	100 Hz - 300Hz	3123-312-1100-10h	3127-312-1100-10h	3132-312-1100-10h	3137-312-1100-10h
	50-500V	2h	300 Hz - 500Hz	3123-312-1100-2h	3127-312-1100-2h	3132-312-1100-2h	3137-312-1100-2h
3P+N+T IP67	110V	4h	50 Hz - 60Hz	3106-312-0700-4h	3108-312-0700-4h	3134-312-0700-4h	3138-312-0700-4h
	230V	9h	50 Hz - 60Hz	3106-312-0900-9h	3108-312-0900-9h	3134-312-0900-9h	3138-312-0900-9h
	400V	6h	50 Hz - 60Hz	<b>3106-312-1600</b>	<b>3108-312-1600</b>	<b>3134-312-1600</b>	<b>3138-312-1600</b>
	500V	7h	50 Hz - 60Hz	3106-312-0300-7h	3108-312-0300-7h	3134-312-0300-7h	3138-312-0300-7h
	50-500V	10h	100 Hz - 300Hz	3106-312-1100-10h	3108-312-1100-10h	3134-312-1100-10h	3138-312-1100-10h
	50-500V	2h	300 Hz - 500Hz	3106-312-1100-2h	3108-312-1100-2h	3134-312-1100-2h	3138-312-1100-2h

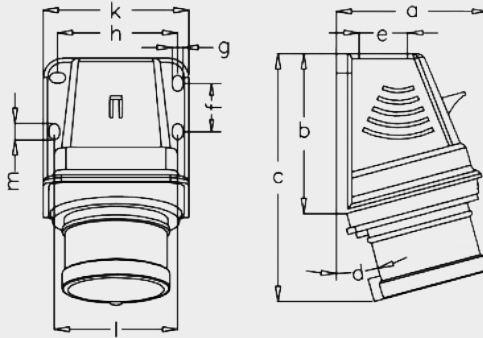


## Caractéristiques techniques

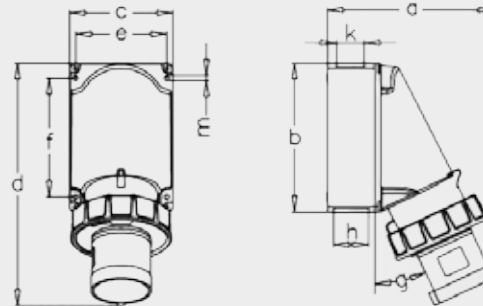


### Schéma

**1**  
16A  
32A



**2**  
63A  
125A



### Poids (gr.)

		24V	
2P	16A	220	220
	32A	220	220

		24V	
2P+T	16A	220	220
	32A	220	220

		200-250V		
2P+T	16A	200	250	600
	32A	200	250	600
		63A	600	

		380-415V			
3P+T	16A	280	650	800	
	32A	280	650	800	
		63A	800		
		125A	800		

		380-415V			
3P+N+T	16A	240	700	850	
	32A	240	700	850	
		63A	850		
		125A	850		

### Dimensions (mm)

		24V	
2P	16A	88.5	88.5
	32A	88.5	88.5
2P+T	16A	96	96
	32A	96	96
a		75	75
b		49	49
c		23.5	23.5
d		125	125
e		23.5	23.5
f		93	93
g		5.5	5.5
h		5.5	5.5
k		10	10
l		M20x1.5	M20x1.5
m		M20x1.5	M20x1.5

		380-415V			
3P+T	16A	93	96	190	159
	32A	96	96	170	260
16A	32A	138	151	118	160
	63A	15°	15°	277	382
16A	125A	M25	M25	104	140
	63A	49	49	136	240
16A	125A	5.5	5.5	25°	12°
	63A	75	75	M40	-
16A	125A	88.5	88.5	M32/32	M50
	63A	78	78	-	-
16A	125A	8.5	8.5	6	8.3
	63A	8.5	8.5	6	8.3

		200-250V		
2P+T	16A	93	96	190
	32A	96	96	170
16A	32A	138	151	118
	63A	15°	15°	277
16A	125A	M25	M25	104
	63A	49	49	136
16A	125A	5.5	5.5	25°
	63A	75	75	M40
16A	125A	88.5	88.5	M32/32
	63A	78	78	-
16A	125A	8.5	8.5	6
	63A	8.5	8.5	6

		380-415V			
3P+N+T	16A	94	100	190	159
	32A	96	96	170	260
16A	32A	142	152	118	160
	63A	15°	15°	277	382
16A	125A	M25	M25	104	140
	63A	49	49	136	240
16A	125A	5.5	5.5	25°	12°
	63A	75	75	M40	-
16A	125A	88.5	88.5	M32/32	M50
	63A	78	78	-	-
16A	125A	8.5	8.5	6	8.3
	63A	8.5	8.5	6	8.3



Fiches et prises GT  
63 - 125A  
Norme CEE



# GT

*connecteurs*

**Spécial  
environnement  
difficile**







## Fiches et prises GT 63 - 125A Norme CEE



### Objectif

Spécialement développé pour les environnements difficiles tels que les carrières, les mines ou les chantiers navals.

### Caractéristiques

- Contacts en alliage CuBe2
- Placage de 18µm argent (Ag) (contacts femelles)
- Placage nickel (Ni) (contacts mâles)
- Contact multipoint pour une meilleure conductivité
- Perte de courant limitée grâce à une surface de contact optimisée
- Faible résistance de contact
- Courant admissible important
- Insertion et retrait aisé
- Montage facile
- Grande fiabilité
- Haut niveau de performance en terme de conductivité et de transport d'énergie
- Durée de vie importante
- Plastique non-inflammable jusqu'à 960°C +/-10°C
- Contact pilote utilisable comme verrouillage électrique pour empêcher l'insertion et le retrait en charge.

### Visuel



**Verrouillage électrique  
Avec contact pilote  
Pour plus de sécurité !**



### Contacts connecteur GT



### Contacts standards



Certains des contacts existants sur le marché, qui sont dans la même typologie de produits, ont des surfaces de contact et de câblage séparés. Elles sont liées par soudage ou rivetage ce qui génère une résistance donc des pertes de courant. Ce type de contact est également plus fragile donc moins durable.

### Contacts connecteurs GT



Avec les connecteurs GT, les surfaces de contact et de câblage ne forment qu'un seul ensemble. Le courant circule à travers cette seule pièce ce qui n'engendre pas de pertes et confère au contact une grande solidité.



## Prises mobiles GT IP44



### Caractéristiques



#### Caractéristiques générales

- Matière plastique (polyamide 66)
- Autoextinguibilité : 960°C
- Presse-étoupe avec joint intégré
- Verrouillage avec raccord fileté

#### Indice de protection

- IP44

### Visuels



3P+T 63A

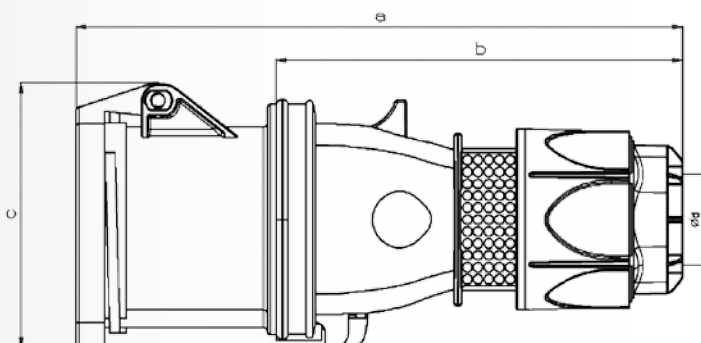
**3P+T**  
63A Réf. : 3131-304-1699



3P+N+T 63A

**3P+N+T**  
63A Réf. : 3133-304-1699

### Schéma



### Poids (gr.)

<b>3P+T</b>	<b>380-415V</b> <b>63A</b>
<b>Poids</b>	600
<b>3P+N+T</b>	<b>380-415V</b> <b>63A</b>
<b>Poids</b>	650

### Dimensions (mm)

<b>3P+T</b>	<b>380-415V</b> <b>63A</b>
<b>a</b>	255
<b>b</b>	171
<b>c</b>	111
<b>d</b>	14.5-36

### Références

**63A**



	Tension (V)	Position de la terre	Fréquence (Hz)	Référence
<b>3P+T</b> IP44	110V	4h	50 Hz - 60Hz	3131-304-0799-4h
	230V	9h	50 Hz - 60Hz	3131-304-0999-9h
	400V	6h	50 Hz - 60Hz	<b>3131-304-1699</b>
	500V	7h	50 Hz - 60Hz	3131-304-0399-7h
	50-500V	10h	100 Hz - 300Hz	3131-304-1199-10h
	50-500V	2h	300 Hz - 500Hz	3131-304-1199-2h
<b>3P+N+T</b> IP44	110V	4h	50 Hz - 60Hz	3133-304-0799-4h
	230V	9h	50 Hz - 60Hz	3133-304-0999-9h
	400V	6h	50 Hz - 60Hz	<b>3133-304-1699</b>
	500V	7h	50 Hz - 60Hz	3133-304-0399-7h
	50-500V	10h	100 Hz - 300Hz	3133-304-1199-10h
	50-500V	2h	300 Hz - 500Hz	3133-304-1199-2h

**Robuste**  
**Fiable**  
**Sécuritaire**



**Pour 63A & 125A**

<b>3P+N+T</b>	<b>380-415V</b> <b>63A</b>
<b>a</b>	255
<b>b</b>	171
<b>c</b>	111
<b>d</b>	14.5-36



## Prises mobiles GT IP67



### Caractéristiques



#### Caractéristiques générales

- Matière plastique (polyamide 66)
- Autoextinguibilité : 960°C
- Presse-étoupe avec joint intégré
- Verrouillage avec raccord fileté

#### Indice de protection

- IP67

### Visuels



3P+T 63A

#### 3P+T

**63A** Réf. : 3132-304-1699  
**125A** Réf. : 3137-304-1699

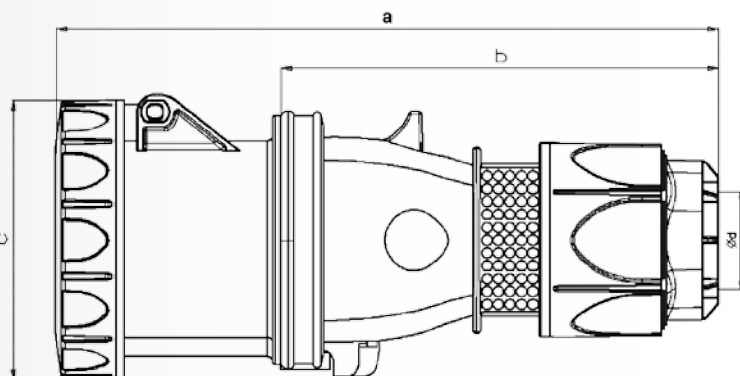


3P+N+T 63A

#### 3P+N+T

**63A** Réf. : 3134-304-1699  
**125A** Réf. : 3138-304-1699

### Schéma



### Poids (gr.)

	380-415V	
<b>3P+T</b>	<b>63A</b>	<b>125A</b>
<b>Poids</b>	650	800
	380-415V	
<b>3P+N+T</b>	<b>63A</b>	<b>125A</b>
<b>Poids</b>	700	850

### Dimensions (mm)

	380-415V	
<b>3P+T</b>	<b>63A</b>	<b>125A</b>
<b>a</b>	255	311
<b>b</b>	171	211
<b>c</b>	111	123
<b>d</b>	14,5-36	25-49

	380-415V	
<b>3P+N+T</b>	<b>63A</b>	<b>125A</b>
<b>a</b>	255	311
<b>b</b>	171	211
<b>c</b>	111	123
<b>d</b>	14,5-36	25-49

### Références

	GT connecteurs		63A	125A
	Tension (V)	Position de la terre		
	110V	4h	50 Hz - 60Hz	3132-304-0799-4h 3137-304-0799-4h
	230V	9h	50 Hz - 60Hz	3132-304-0999-9h 3137-304-0999-9h
	400V	6h	50 Hz - 60Hz	<b>3132-304-1699</b> <b>3137-304-1699</b>
	500V	7h	50 Hz - 60Hz	3132-304-0399-7h 3137-304-0399-7h
	50-500V	10h	100 Hz - 300Hz	3132-304-1199-10h 3137-304-1199-10h
	50-500V	2h	300 Hz - 500Hz	3132-304-1199-2h 3137-304-1199-2h
	110V	4h	50 Hz - 60Hz	3134-304-0799-4h 3138-304-0799-4h
	230V	9h	50 Hz - 60Hz	3134-304-0999-9h 3138-304-0999-9h
	400V	6h	50 Hz - 60Hz	<b>3134-304-1699</b> <b>3138-304-1699</b>
	500V	7h	50 Hz - 60Hz	3134-304-0399-7h 3138-304-0399-7h
	50-500V	10h	100 Hz - 300Hz	3134-304-1199-10h 3138-304-1199-10h
	50-500V	2h	300 Hz - 500Hz	3134-304-1199-2h 3138-304-1199-2h



## Fiches mobiles GT IP44



### Caractéristiques



#### Caractéristiques générales

- Matière plastique (polyamide 66)
- Autoextinguibilité : 960°C
- Presse-étoupe avec joint intégré
- Verrouillage avec raccord fileté

#### Indice de protection

- IP44

### Visuels



3P+T 63A

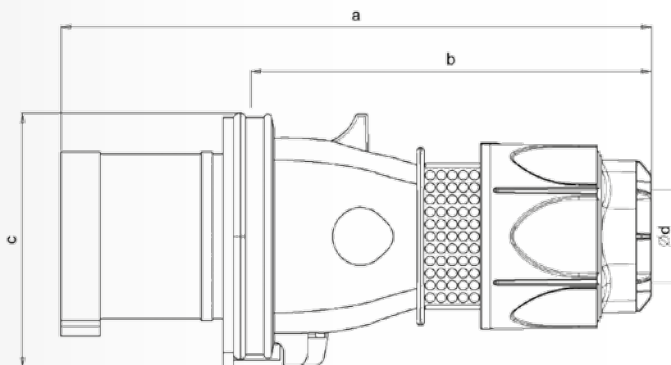
**3P+T**  
63A Réf. : 3131-301-1699



3P+N+T 63A

**3P+N+T**  
63A Réf. : 3133-301-1699

### Schéma



### Poids (gr.)

<b>3P+T</b>	<b>380-415V</b>
	<b>63A</b>
<b>Poids</b>	550
<b>3P+N+T</b>	<b>380-415V</b>
	<b>63A</b>
<b>Poids</b>	550

### Dimensions (mm)

<b>3P+T</b>	<b>380-415V</b>
	<b>63A</b>
<b>a</b>	241.5
<b>b</b>	171
<b>c</b>	104
<b>d</b>	14.5-36

### Références

**63A**



	Tension (V)	Position de la terre	Fréquence (Hz)	Référence
<b>3P+T</b> IP44	110V	4h	50 Hz - 60Hz	3131-301-0799-4h
	230V	9h	50 Hz - 60Hz	3131-301-0999-9h
	400V	6h	50 Hz - 60Hz	<b>3131-301-1699</b>
	500V	7h	50 Hz - 60Hz	3131-301-0399-7h
	50-500V	10h	100 Hz - 300Hz	3131-301-1199-10h
	50-500V	2h	300 Hz - 500Hz	3131-301-1199-2h
<b>3P+N+T</b> IP44	110V	4h	50 Hz - 60Hz	3133-301-0799-4h
	230V	9h	50 Hz - 60Hz	3133-301-0999-9h
	400V	6h	50 Hz - 60Hz	<b>3133-301-1699</b>
	500V	7h	50 Hz - 60Hz	3133-301-0399-7h
	50-500V	10h	100 Hz - 300Hz	3133-301-1199-10h
	50-500V	2h	300 Hz - 500Hz	3133-301-1199-2h

**+ Robuste  
Fiable  
Sécurisé**



**Pour 63A & 125A**

<b>3P+N+T</b>	<b>380-415V</b>
	<b>63A</b>
<b>a</b>	241.5
<b>b</b>	171
<b>c</b>	104
<b>d</b>	14.5-36



## Fiches mobiles GT IP67



### Caractéristiques



#### Caractéristiques générales

- Matière plastique (polyamide 66)
- Autoextinguibilité : 960°C
- Presse-étoupe avec joint intégré
- Verrouillage avec raccord fileté

#### Indice de protection

- IP67

### Visuels



3P+T 63A

#### 3P+T

**63A** Réf. : 3132-301-1699  
**125A** Réf. : 3137-301-1699

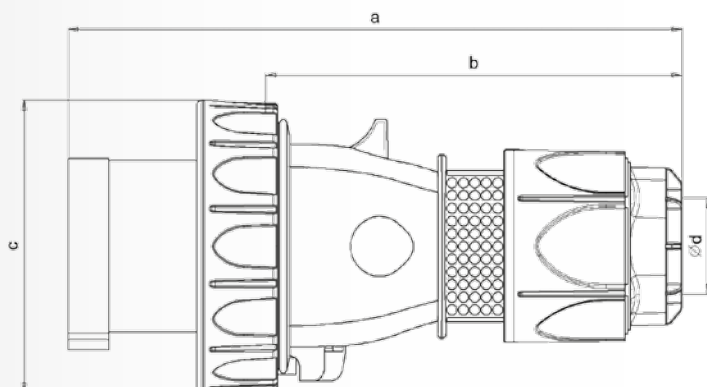


3P+N+T 63A

#### 3P+N+T

**63A** Réf. : 3134-301-1699  
**125A** Réf. : 3138-301-1699

### Schéma



### Poids (gr.)

	380-415V	
<b>3P+T</b>	<b>63A</b>	<b>125A</b>
<b>Poids</b>	600	1000
	380-415V	
<b>3P+N+T</b>	<b>63A</b>	<b>125A</b>
<b>Poids</b>	710	1100

### Dimensions (mm)

	380-415V	
<b>3P+T</b>	<b>63A</b>	<b>125A</b>
<b>a</b>	241.5	290
<b>b</b>	171	203
<b>c</b>	115	132
<b>d</b>	14.5-36	25-49

### Références

	GT connecteurs		63A		125A	
	Tension (V)	Position de la terre	Fréquence (Hz)	Référence	Référence	
	110V	4h	50 Hz - 60Hz	3132-301-0799-4h	3137-301-0799-4h	
	230V	9h	50 Hz - 60Hz	3132-301-0999-9h	3137-301-0999-9h	
	400V	6h	50 Hz - 60Hz	<b>3132-301-1699</b>	<b>3137-301-1699</b>	
	500V	7h	50 Hz - 60Hz	3132-301-0399-7h	3137-301-0399-7h	
	50-500V	10h	100 Hz - 300Hz	3132-301-1199-10h	3137-301-1199-10h	
	50-500V	2h	300 Hz - 500Hz	3132-301-1199-2h	3137-301-1199-2h	
	110V	4h	50 Hz - 60Hz	3134-301-0799-4h	3138-301-0799-4h	
	230V	9h	50 Hz - 60Hz	3134-301-0999-9h	3138-301-0999-9h	
	400V	6h	50 Hz - 60Hz	<b>3134-301-1699</b>	<b>3138-301-1699</b>	
	500V	7h	50 Hz - 60Hz	3134-301-0399-7h	3138-301-0399-7h	
	50-500V	10h	100 Hz - 300Hz	3134-301-1199-10h	3138-301-1199-10h	
	50-500V	2h	300 Hz - 500Hz	3134-301-1199-2h	3138-301-1199-2h	

	380-415V	
<b>3P+N+T</b>	<b>63A</b>	<b>125A</b>
<b>a</b>	241.5	290
<b>b</b>	171	203
<b>c</b>	115	132
<b>d</b>	14.5-36	25-49



## Socles de prise droits GT IP44

### Caractéristiques



#### Caractéristiques générales

- Matière plastique (polyamide 66)
- Autoextinguibilité : 960°C

#### Indice de protection

- IP44

### Visuels



3P+T 63A

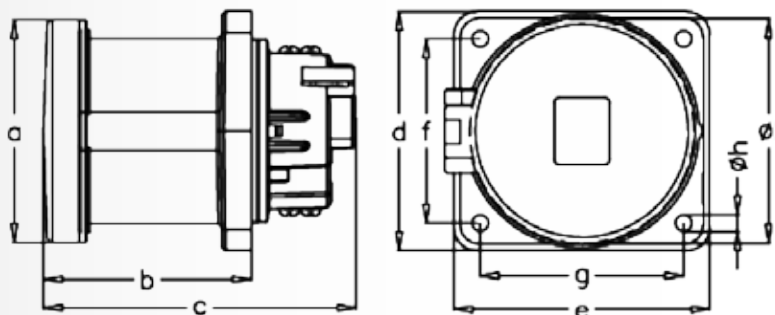
**3P+T**  
63A Réf. : 3131-322-1699



3P+N+T 63A

**3P+N+T**  
63A Réf. : 3133-322-1699

### Schéma



### Poids (gr.)

<b>3P+T</b>	<b>380-415V</b>
	<b>63A</b>
<b>Poids</b>	450
<b>3P+N+T</b>	<b>380-415V</b>
	<b>63A</b>
<b>Poids</b>	500

### Dimensions (mm)

<b>3P+T</b>	<b>380-415V</b>
	<b>63A</b>
a	93
b	90
c	134
d	100
e	107
f	77
g	85
h	7
<b>3P+N+T</b>	<b>380-415V</b>
	<b>63A</b>
a	93
b	90
c	134
d	100
e	107
f	77
g	85
h	7

### Références

**63A**



	Tension (V)	Position de la terre	Fréquence (Hz)	Référence
<b>3P+T</b> IP44	110V	4h	50 Hz - 60Hz	3131-322-0799-4h
	230V	9h	50 Hz - 60Hz	3131-322-0999-9h
	400V	6h	50 Hz - 60Hz	<b>3131-322-1699</b>
	500V	7h	50 Hz - 60Hz	3131-322-0399-7h
	50-500V	10h	100 Hz - 300Hz	3131-322-1199-10h
	50-500V	2h	300 Hz - 500Hz	3131-322-1199-2h
<b>3P+N+T</b> IP44	110V	4h	50 Hz - 60Hz	3133-322-0799-4h
	230V	9h	50 Hz - 60Hz	3133-322-0999-9h
	400V	6h	50 Hz - 60Hz	<b>3133-322-1699</b>
	500V	7h	50 Hz - 60Hz	3133-322-0399-7h
	50-500V	10h	100 Hz - 300Hz	3133-322-1199-10h
	50-500V	2h	300 Hz - 500Hz	3133-322-1199-2h

**+ Robuste  
Fiable  
Sécuritaire**



**Pour 63A & 125A**



## Socles de prise droits GT IP67



### Caractéristiques



#### Caractéristiques générales

- Matière plastique (polyamide 66)
- Autoextinguibilité : 960°C

#### Indice de protection

- IP67

### Visuels



3P+T 63A

#### 3P+T

**63A** Réf. : 3132-322-1699  
**125A** Réf. : 3137-322-1699

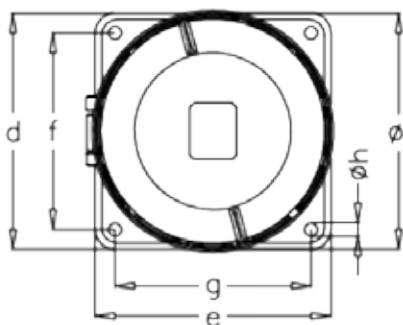
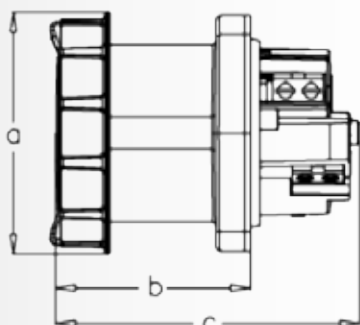


3P+N+T 63A

#### 3P+N+T

**63A** Réf. : 3134-322-1699  
**125A** Réf. : 3138-322-1699

### Schéma



### Références

	GT connecteurs		63A		125A	
	Tension (V)	Position de la terre	Fréquence (Hz)	Référence		
	110V	4h	50 Hz - 60Hz	3132-322-0799-4h	3137-322-0799-4h	
	230V	9h	50 Hz - 60Hz	3132-322-0999-9h	3137-322-0999-9h	
	400V	6h	50 Hz - 60Hz	<b>3132-322-1699</b>	<b>3137-322-1699</b>	
	500V	7h	50 Hz - 60Hz	3132-322-0399-7h	3137-322-0399-7h	
	50-500V	10h	100 Hz - 300Hz	3132-322-1199-10h	3137-322-1199-10h	
	50-500V	2h	300 Hz - 500Hz	3132-322-1199-2h	3137-322-1199-2h	
	110V	4h	50 Hz - 60Hz	3134-322-0799-4h	3138-322-0799-4h	
	230V	9h	50 Hz - 60Hz	3134-322-0999-9h	3138-322-0999-9h	
	400V	6h	50 Hz - 60Hz	<b>3134-322-1699</b>	<b>3138-322-1699</b>	
	500V	7h	50 Hz - 60Hz	3134-322-0399-7h	3138-322-0399-7h	
	50-500V	10h	100 Hz - 300Hz	3134-322-1199-10h	3138-322-1199-10h	
	50-500V	2h	300 Hz - 500Hz	3134-322-1199-2h	3138-322-1199-2h	

### Poids (gr.)

	380-415V	
<b>3P+T</b>	<b>63A</b>	<b>125A</b>
<b>Poids</b>	500	650
	380-415V	
<b>3P+N+T</b>	<b>63A</b>	<b>125A</b>
<b>Poids</b>	550	700

### Dimensions (mm)

	380-415V	
<b>3P+T</b>	<b>63A</b>	<b>125A</b>
<b>a</b>	109	123
<b>b</b>	90	100
<b>c</b>	134	155
<b>d</b>	100	120
<b>e</b>	107	120
<b>f</b>	77	100
<b>g</b>	85	100
<b>h</b>	7	7
<b>l</b>	85	95
	380-415V	
<b>3P+N+T</b>	<b>63A</b>	<b>125A</b>
<b>a</b>	109	123
<b>b</b>	101	118
<b>c</b>	129	155
<b>d</b>	100	120
<b>e</b>	107	120
<b>f</b>	77	100
<b>g</b>	85	100
<b>h</b>	7	7
<b>l</b>	85	95



## Socles de connecteur droits GT IP44

### Caractéristiques



#### Caractéristiques générales

- Matière plastique (polyamide 66)
- Autoextinguibilité : 960°C

#### Indice de protection

- IP44

### Visuels



3P+T 63A

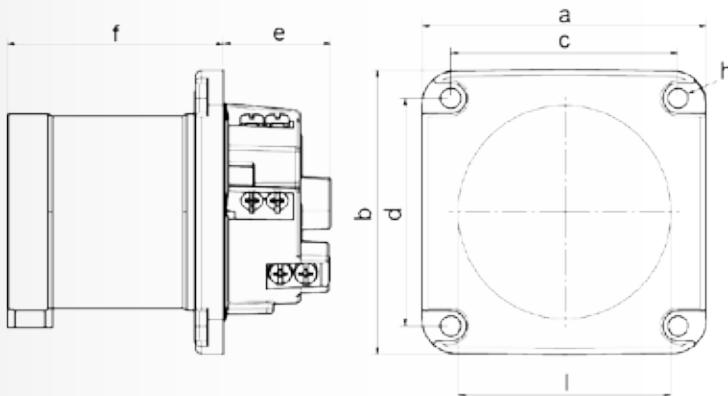
**3P+T**  
63A Réf. : 3131-320-1699



3P+N+T 63A

**3P+N+T**  
63A Réf. : 3133-320-1699

### Schéma



### Poids (gr.)

<b>3P+T</b>	<b>380-415V</b>
	<b>63A</b>
<b>Poids</b>	400
<b>3P+N+T</b>	<b>380-415V</b>
	<b>63A</b>
<b>Poids</b>	450

### Dimensions (mm)

<b>3P+T</b>	<b>380-415V</b>
	<b>63A</b>
<b>a</b>	100
<b>b</b>	100
<b>c</b>	80
<b>d</b>	80
<b>e</b>	38
<b>f</b>	77
<b>h</b>	7
<b>l</b>	80

### Références

**63A**



	Tension (V)	Position de la terre	Fréquence (Hz)	Référence
<b>3P+T</b> IP44	110V	4h	50 Hz - 60Hz	3131-320-0799-4h
	230V	9h	50 Hz - 60Hz	3131-320-0999-9h
	400V	6h	50 Hz - 60Hz	<b>3131-320-1699</b>
	500V	7h	50 Hz - 60Hz	3131-320-0399-7h
	50-500V	10h	100 Hz - 300Hz	3131-320-1199-10h
	50-500V	2h	300 Hz - 500Hz	3131-320-1199-2h
<b>3P+N+T</b> IP44	110V	4h	50 Hz - 60Hz	3133-320-0799-4h
	230V	9h	50 Hz - 60Hz	3133-320-0999-9h
	400V	6h	50 Hz - 60Hz	<b>3133-320-1699</b>
	500V	7h	50 Hz - 60Hz	3133-320-0399-7h
	50-500V	10h	100 Hz - 300Hz	3133-320-1199-10h
	50-500V	2h	300 Hz - 500Hz	3133-320-1199-2h

**+ Robuste  
Fiable  
Sécuritaire**



**Pour 63A & 125A**

<b>3P+N+T</b>	<b>380-415V</b>
	<b>63A</b>
<b>a</b>	100
<b>b</b>	100
<b>c</b>	80
<b>d</b>	80
<b>e</b>	38
<b>f</b>	77
<b>h</b>	7
<b>l</b>	80





## Socles de connecteur droits GT IP67

### Caractéristiques



#### Caractéristiques générales

- Matière plastique (polyamide 66)
- Autoextinguibilité : 960°C

#### Indice de protection

- IP67

### Visuels



3P+T 63A

#### 3P+T

**63A** Réf. : 3132-320-1699  
**125A** Réf. : 3137-320-1699

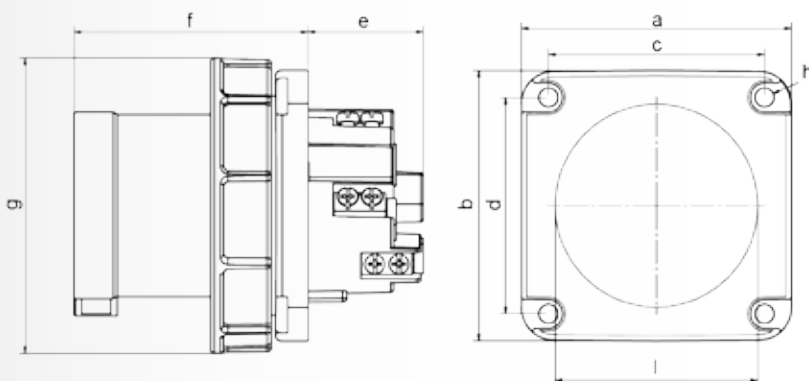


3P+N+T 63A

#### 3P+N+T

**63A** Réf. : 3134-320-1699  
**125A** Réf. : 3138-320-1699

### Schéma



### Références

	GT connecteurs		63A		125A	
	Tension (V)	Fréquence (Hz)	Référence	Référence		
	110V	4h	50 Hz - 60Hz	3132-320-0799-4h	3137-320-0799-4h	
	230V	9h	50 Hz - 60Hz	3132-320-0999-9h	3137-320-0999-9h	
	400V	6h	50 Hz - 60Hz	<b>3132-320-1699</b>	<b>3137-320-1699</b>	
	500V	7h	50 Hz - 60Hz	3132-320-0399-7h	3137-320-0399-7h	
	50-500V	10h	100 Hz - 300Hz	3132-320-1199-10h	3137-320-1199-10h	
	50-500V	2h	300 Hz - 500Hz	3132-320-1199-2h	3137-320-1199-2h	
	110V	4h	50 Hz - 60Hz	3134-320-0799-4h	3138-320-0799-4h	
	230V	9h	50 Hz - 60Hz	3134-320-0999-9h	3138-320-0999-9h	
	400V	6h	50 Hz - 60Hz	<b>3134-320-1699</b>	<b>3138-320-1699</b>	
	500V	7h	50 Hz - 60Hz	3134-320-0399-7h	3138-320-0399-7h	
	50-500V	10h	100 Hz - 300Hz	3134-320-1199-10h	3138-320-1199-10h	
	50-500V	2h	300 Hz - 500Hz	3134-320-1199-2h	3138-320-1199-2h	

### Poids (gr.)

3P+T	380-415V	
	63A	125A
Poids	450	600

3P+N+T	380-415V	
	63A	125A
Poids	500	650

### Dimensions (mm)

3P+T	380-415V	
	63A	125A
a	100	120
b	100	120
c	80	100
d	80	100
e	43	62
f	87	95
g	110	132
h	7	7
i	80	100

3P+N+T	380-415V	
	63A	125A
a	100	120
b	100	120
c	80	100
d	80	100
e	43	62
f	87	95
g	110	132
h	7	7
i	80	100



## Socles de prise inclinés GT IP44

### Caractéristiques



#### Caractéristiques générales

- Matière plastique (polyamide 66)
- Autoextinguibilité : 960°C

#### Indice de protection

- IP44

### Visuels



3P+T 63A

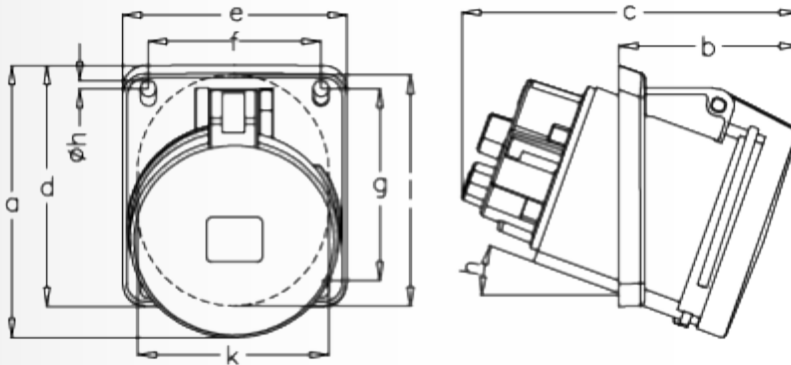
**3P+T**  
63A Réf. : 3131-309-1699



3P+N+T 63A

**3P+N+T**  
63A Réf. : 3133-309-1699

### Schéma



### Poids (gr.)

<b>3P+T</b>	<b>380-415V</b>
	<b>63A</b>
<b>Poids</b>	500
<b>3P+N+T</b>	<b>380-415V</b>
	<b>63A</b>
<b>Poids</b>	550

### Dimensions (mm)

<b>3P+T</b>	<b>380-415V</b>
	<b>63A</b>
a	120
b	80
c	150
d	107
e	100
f	77
g	85
h	20°
k	7
l	80
<b>3P+N+T</b>	<b>380-415V</b>
	<b>63A</b>
a	120
b	80
c	150
d	107
e	100
f	77
g	85
h	20°
k	7
l	80

### Références

**63A**



	Tension (V)	Position de la terre	Fréquence (Hz)	Référence
<b>3P+T</b> IP44	110V	4h	50 Hz - 60Hz	3131-309-0799-4h
	230V	9h	50 Hz - 60Hz	3131-309-0999-9h
	400V	6h	50 Hz - 60Hz	<b>3131-309-1699</b>
	500V	7h	50 Hz - 60Hz	3131-309-0399-7h
	50-500V	10h	100 Hz - 300Hz	3131-309-1199-10h
	50-500V	2h	300 Hz - 500Hz	3131-309-1199-2h
<b>3P+N+T</b> IP44	110V	4h	50 Hz - 60Hz	3133-309-0799-4h
	230V	9h	50 Hz - 60Hz	3133-309-0999-9h
	400V	6h	50 Hz - 60Hz	<b>3133-309-1699</b>
	500V	7h	50 Hz - 60Hz	3133-309-0399-7h
	50-500V	10h	100 Hz - 300Hz	3133-309-1199-10h
	50-500V	2h	300 Hz - 500Hz	3133-309-1199-2h

**+ Robuste  
Fiable  
Sécuritaire**



**Pour 63A & 125A**



## Socles de prise inclinés GT IP67

### Caractéristiques



#### Caractéristiques générales

- Matière plastique (polyamide 66)
- Autoextinguibilité : 960°C

#### Indice de protection

- IP67

### Visuels



3P+T 63A

#### 3P+T

**63A** Réf. : 3132-309-1699  
**125A** Réf. : 3137-309-1699

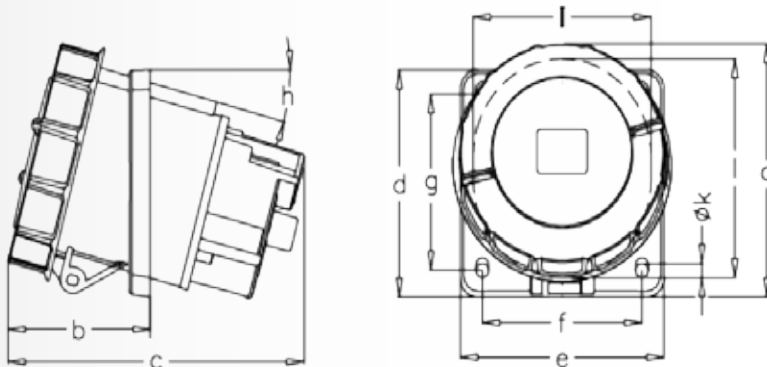


3P+N+T 63A

#### 3P+N+T

**63A** Réf. : 3134-309-1699  
**125A** Réf. : 3138-309-1699

### Schéma



### Références

		GT connecteurs		63A	125A
		Tension (V)	Position de la terre	Fréquence (Hz)	Référence
	110V	4h	50 Hz - 60Hz	3132-309-0799-4h	3137-309-0799-4h
	230V	9h	50 Hz - 60Hz	3132-309-0999-9h	3137-309-0999-9h
	400V	6h	50 Hz - 60Hz	<b>3132-309-1699</b>	<b>3137-309-1699</b>
	500V	7h	50 Hz - 60Hz	3132-309-0399-7h	3137-309-0399-7h
	50-500V	10h	100 Hz - 300Hz	3132-309-1199-10h	3137-309-1199-10h
	50-500V	2h	300 Hz - 500Hz	3132-309-1199-2h	3137-309-1199-2h
	110V	4h	50 Hz - 60Hz	3134-309-0799-4h	3138-309-0799-4h
	230V	9h	50 Hz - 60Hz	3134-309-0999-9h	3138-309-0999-9h
	400V	6h	50 Hz - 60Hz	<b>3134-309-1699</b>	<b>3138-309-1699</b>
	500V	7h	50 Hz - 60Hz	3134-309-0399-7h	3138-309-0399-7h
	50-500V	10h	100 Hz - 300Hz	3134-309-1199-10h	3138-309-1199-10h
	50-500V	2h	300 Hz - 500Hz	3134-309-1199-2h	3138-309-1199-2h

### Poids (gr.)

3P+T	380-415V	
	63A	125A
Poids	550	700

3P+N+T	380-415V	
	63A	125A
Poids	600	750

### Dimensions (mm)

3P+T	380-415V	
	63A	125A
a	126	129
b	78	80
c	148	167
d	107	114
e	100	114
f	77	90
g	85	90
h	20°	15°
k	7	7
l	80	95

3P+N+T	380-415V	
	63A	125A
a	126	129
b	78	80
c	148	167
d	107	114
e	100	114
f	77	90
g	85	90
h	20°	15°
k	7	7
l	80	95



## Socles de prise saillie GT IP44



### Caractéristiques



#### Caractéristiques générales

- Matière plastique (polyamide 66)
- Autoextinguibilité : 960°C

#### Indice de protection

- IP44

### Visuels



3P+T 63A

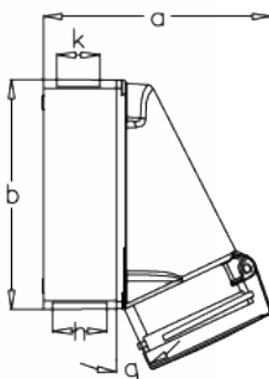
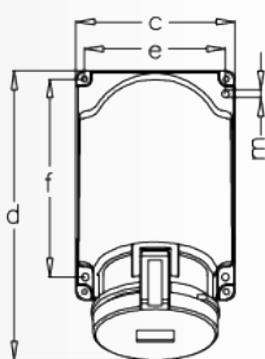
**3P+T**  
63A Réf. : 3131-307-1699



3P+N+T 63A

**3P+N+T**  
63A Réf. : 3133-307-1699

### Schéma



### Références

**63A**



	Tension (V)	Position de la terre	Fréquence (Hz)	Référence
	110V	4h	50 Hz - 60Hz	3131-307-0799-4h
	230V	9h	50 Hz - 60Hz	3131-307-0999-9h
	400V	6h	50 Hz - 60Hz	<b>3131-307-1699</b>
	500V	7h	50 Hz - 60Hz	3131-307-0399-7h
	50-500V	10h	100 Hz - 300Hz	3131-307-1199-10h
	50-500V	2h	300 Hz - 500Hz	3131-307-1199-2h
	110V	4h	50 Hz - 60Hz	3133-307-0799-4h
	230V	9h	50 Hz - 60Hz	3133-307-0999-9h
	400V	6h	50 Hz - 60Hz	<b>3133-307-1699</b>
	500V	7h	50 Hz - 60Hz	3133-307-0399-7h
	50-500V	10h	100 Hz - 300Hz	3133-307-1199-10h
	50-500V	2h	300 Hz - 500Hz	3133-307-1199-2h

**Robuste  
Fiable  
Sécuritaire**



Pour 63A & 125A

### Poids (gr.)

	380-415V	63A
Poids	650	
	380-415V	63A
Poids	700	

### Dimensions (mm)

	380-415V	63A
a	169	
b	170	
c	118	
d	215	
e	104	
f	136	
g	25°	
h	M40	
k	M32/32	
m	6	
	380-415V	63A
a	169	
b	170	
c	118	
d	215	
e	104	
f	136	
g	25°	
h	M40	
k	M32/32	
m	6	



## Socles de prise saillie GT IP67



### Caractéristiques



#### Caractéristiques générales

- Matière plastique (polyamide 66)
- Autoextinguibilité : 960°C

#### Indice de protection

- IP67

### Visuels



3P+T 63A

#### 3P+T

**63A** Réf. : 3132-307-1699  
**125A** Réf. : 3137-307-1699

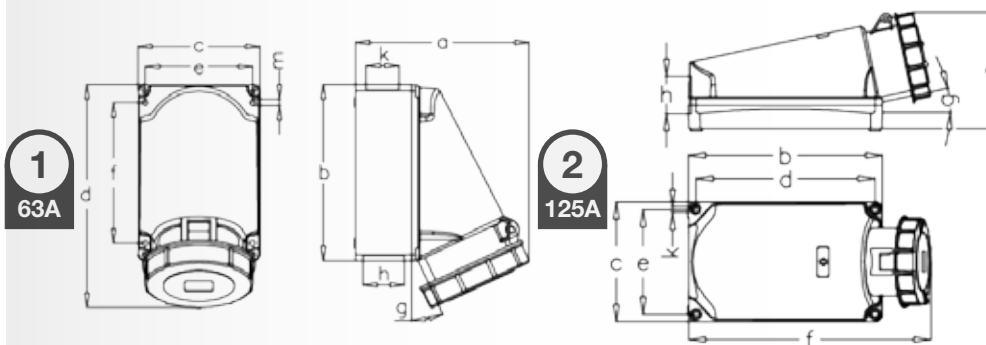


3P+N+T 63A

#### 3P+N+T

**63A** Réf. : 3134-307-1699  
**125A** Réf. : 3138-307-1699

### Schémas



### Poids (gr.)

3P+T	380-415V	
	63A	125A
Poids	700	850

3P+N+T	380-415V	
	63A	125A
Poids	750	900

### Dimensions (mm)

3P+T	380-415V	
	63A	125A
a	168	156
b	170	260
c	118	160
d	215	240
e	104	140
f	136	325
g	25°	12°
h	M40	M50
k	M32/32	8.3
m	6	

3P+N+T	380-415V	
	63A	125A
a	168	156
b	170	260
c	118	160
d	215	240
e	104	140
f	136	325
g	25°	12°
h	M40	M50
k	M32/32	8.3
m	6	

### Références

	GT connecteurs		63A		125A	
	Tension (V)	Position de la terre	Fréquence (Hz)	Référence	Référence	
3P+T IP67	110V	4h	50 Hz - 60Hz	3132-307-0799-4h	3137-307-0799-4h	
	230V	9h	50 Hz - 60Hz	3132-307-0999-9h	3137-307-0999-9h	
	400V	6h	50 Hz - 60Hz	<b>3132-307-1699</b>	<b>3137-307-1699</b>	
	500V	7h	50 Hz - 60Hz	3132-307-0399-7h	3137-307-0399-7h	
	50-500V	10h	100 Hz - 300Hz	3132-307-1199-10h	3137-307-1199-10h	
	50-500V	2h	300 Hz - 500Hz	3132-307-1199-2h	3137-307-1199-2h	
3P+N+T IP67	110V	4h	50 Hz - 60Hz	3134-307-0799-4h	3138-307-0799-4h	
	230V	9h	50 Hz - 60Hz	3134-307-0999-9h	3138-307-0999-9h	
	400V	6h	50 Hz - 60Hz	<b>3134-307-1699</b>	<b>3138-307-1699</b>	
	500V	7h	50 Hz - 60Hz	3134-307-0399-7h	3138-307-0399-7h	
	50-500V	10h	100 Hz - 300Hz	3134-307-1199-10h	3138-307-1199-10h	
	50-500V	2h	300 Hz - 500Hz	3134-307-1199-2h	3138-307-1199-2h	



## Socles de connecteur saillie GT IP44



### Caractéristiques



#### Caractéristiques générales

- Matière plastique (polyamide 66)
- Autoextinguibilité : 960°C

#### Indice de protection

- IP44

### Visuels



3P+T 63A

**3P+T**

**63A** Réf. : 3131-312-1699

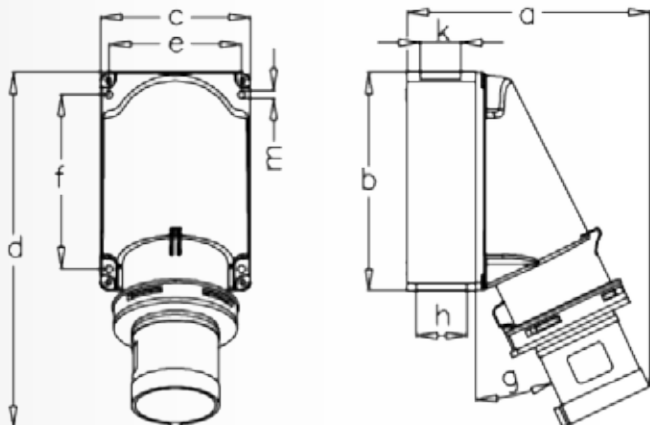


3P+N+T 63A

**3P+N+T**

**63A** Réf. : 3133-312-1699

### Schéma



### Poids (gr.)

<b>3P+T</b>	<b>380-415V</b>
	<b>63A</b>
<b>Poids</b>	600
<b>3P+N+T</b>	<b>380-415V</b>
	<b>63A</b>
<b>Poids</b>	650

### Dimensions (mm)

<b>3P+T</b>	<b>380-415V</b>
	<b>63A</b>
a	190
b	170
c	118
d	277
e	104
f	136
g	25°
h	M32/32
k	M40
m	6
<b>3P+N+T</b>	<b>380-415V</b>
	<b>63A</b>
a	190
b	170
c	118
d	277
e	104
f	136
g	25°
h	M32/32
k	M40
m	6

### Références

**63A**



	Tension (V)	Position de la terre	Fréquence (Hz)	Référence
<b>3P+T</b> IP44	110V	4h	50 Hz - 60Hz	3131-312-0799-4h
	230V	9h	50 Hz - 60Hz	3131-312-0999-9h
	400V	6h	50 Hz - 60Hz	<b>3131-312-1699</b>
	500V	7h	50 Hz - 60Hz	3131-312-0399-7h
	50-500V	10h	100 Hz - 300Hz	3131-312-1199-10h
	50-500V	2h	300 Hz - 500Hz	3131-312-1199-2h
<b>3P+N+T</b> IP44	110V	4h	50 Hz - 60Hz	3133-312-0799-4h
	230V	9h	50 Hz - 60Hz	3133-312-0999-9h
	400V	6h	50 Hz - 60Hz	<b>3133-312-1699</b>
	500V	7h	50 Hz - 60Hz	3133-312-0399-7h
	50-500V	10h	100 Hz - 300Hz	3133-312-1199-10h
	50-500V	2h	300 Hz - 500Hz	3133-312-1199-2h

**+ Robuste  
Fiable  
Sécuritaire**



**Pour 63A & 125A**



## Socles de connecteur saillie GT IP67



### Caractéristiques



#### Caractéristiques générales

- Matière plastique (polyamide 66)
- Autoextinguibilité : 960°C

#### Indice de protection

- IP67

### Visuels



3P+T 63A

#### 3P+T

63A Réf. : 3132-312-1699  
125A Réf. : 3137-312-1699

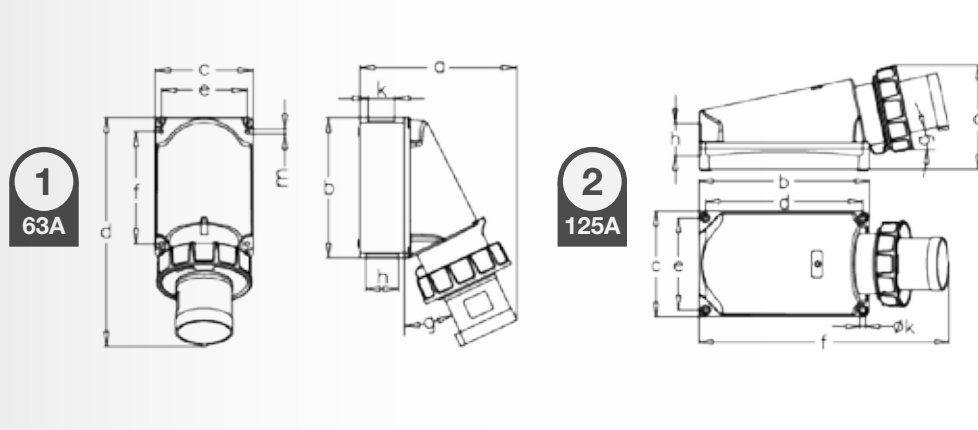


3P+N+T 63A

#### 3P+N+T

63A Réf. : 3134-312-1699  
125A Réf. : 3138-312-1699

### Schémas



### Poids (gr.)

3P+T	380-415V	
	63A	125A
Poids	650	800

3P+N+T	380-415V	
	63A	125A
Poids	700	850

### Dimensions (mm)

3P+T	380-415V	
	63A	125A
a	190	159
b	170	260
c	118	160
d	277	240
e	104	140
f	136	382
g	25°	12°
h	M32/32	M50
k	M40	8.3
m	6	

3P+N+T	380-415V	
	63A	125A
a	190	159
b	170	260
c	118	160
d	277	240
e	104	140
f	136	382
g	25°	12°
h	M32/32	M50
k	M40	8.3
m	6	

### Références

	GT connecteurs			63A	125A
	Tension (V)	Position de la terre	Fréquence (Hz)	Référence	Référence
3P+T IP67	110V	4h	50 Hz - 60Hz	3132-312-0799-4h	3137-312-0799-4h
	230V	9h	50 Hz - 60Hz	3132-312-0999-9h	3137-312-0999-9h
	400V	6h	50 Hz - 60Hz	<b>3132-312-1699</b>	<b>3137-312-1699</b>
	500V	7h	50 Hz - 60Hz	3132-312-0399-7h	3137-312-0399-7h
	50-500V	10h	100 Hz - 300Hz	3132-312-1199-10h	3137-312-1199-10h
	50-500V	2h	300 Hz - 500Hz	3132-312-1199-2h	3137-312-1199-2h
3P+N+T IP67	110V	4h	50 Hz - 60Hz	3134-312-0799-4h	3138-312-0799-4h
	230V	9h	50 Hz - 60Hz	3134-312-0999-9h	3138-312-0999-9h
	400V	6h	50 Hz - 60Hz	<b>3134-312-1699</b>	<b>3138-312-1699</b>
	500V	7h	50 Hz - 60Hz	3134-312-0399-7h	3138-312-0399-7h
	50-500V	10h	100 Hz - 300Hz	3134-312-1199-10h	3138-312-1199-10h
	50-500V	2h	300 Hz - 500Hz	3134-312-1199-2h	3138-312-1199-2h



Fiches  
Inverseur de phases  
16A - 32A



# ***INVERSEUR*** *de phases*







## Fiches Inverseur de phases 16A - 32A



### Objectif

Le système d'inversion de phases a été conçu pour vous apporter une solution pratique et rapide lors du changement de l'ordre des phases d'un moteur électrique.

Il est surtout utilisé dans les véhicules frigorifiques et lors d'applications nécessitant des inversions de phases régulières.

### Caractéristiques

- Rotation de 2 phases de 180° à l'aide d'un tournevis pour changer le sens de rotation
- Aucun démontage à prévoir
- Solution à haut niveau de sécurité
- Disponible en 16A et 32A
- Protection IP 44 et IP 67
- Bornes à vis

### Utilisation



Une simple rotation de 180° à l'aide d'un tournevis permet de changer le sens de rotation.

### Visuels



	Protection	Référence	Produit
5x16A	IP44	3105-350-1600	1 - Fiche mobile inverseur de phases
		3105-354-1600	2 - Socle connecteur droit inverseur de phases (75x75)
		3105-352-1600	3 - Socle connecteur saillie inverseur de phases
	IP67	3106-350-1600	1 - Fiche mobile inverseur de phases
		3106-354-1600	2 - Socle connecteur droit inverseur de phases (83x90)
		3106-352-1600	3 - Socle connecteur saillie inverseur de phases
5x32A	IP44	3107-350-1600	1 - Fiche mobile inverseur de phases
		3107-354-1600	2 - Socle connecteur droit inverseur de phases (75x75)
		3107-352-1600	3 - Socle connecteur saillie inverseur de phases
	IP67	3108-350-1600	1 - Fiche mobile inverseur de phases
		3108-354-1600	2 - Socle connecteur droit inverseur de phases (83x90)
		3108-352-1600	3 - Socle connecteur saillie inverseur de phases



Fiches et prises  
16A  
Élastomères



# ***PRODUITS*** *élastomères* *et monophasés*





### Fiche droite élastomère



2P+T 16A

**2P+T 16A**

Réf. : 3101-303-0300  
220 - 240 V  
50-60Hz

### Fiche coudée élastomère



2P+T 16A

**2P+T 16A**

Réf. : 3101-305-0300  
220 - 240 V  
50-60Hz

### Caractéristiques

#### Caractéristiques générales

- Matière plastique (élastomère thermoplastique)

#### Indice de protection

- IP44

### Caractéristiques

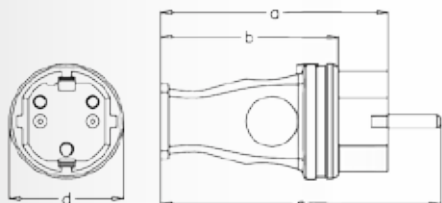
#### Caractéristiques générales

- Matière plastique (élastomère thermoplastique)

#### Indice de protection

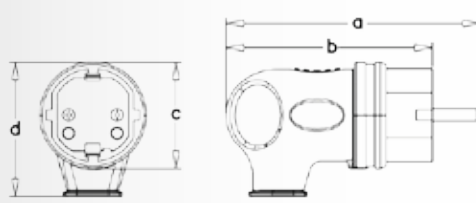
- IP44

### Dimensions



a	83
b	65
c	102
d	42

### Dimensions



a	100
b	81
c	42
d	53



## Prises Élastomères



### Prise élastomère IP44

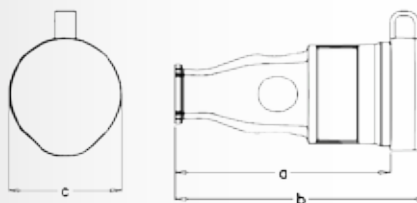


2P+T 16A

**2P+T 16A**

IP 44  
220 - 240 V  
50-60Hz  
Réf. : 3101-325-0300

### Dimensions




a	110
b	115
c	45

### Prises élastomères arrivée mono IP44




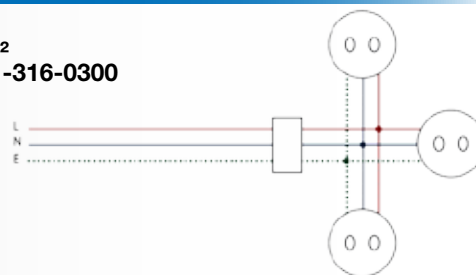
2P+T 16A

**2P+T 16A**

IP 44  
250 V  
50-60Hz  
MONO  **3G2,5 mm<sup>2</sup>**  
Réf. : 3101-316-0300

### Schéma de câblage

MONO **3G2,5 mm<sup>2</sup>**  
 Réf. : 3101-316-0300




### Prises élastomères arrivée tétra IP44




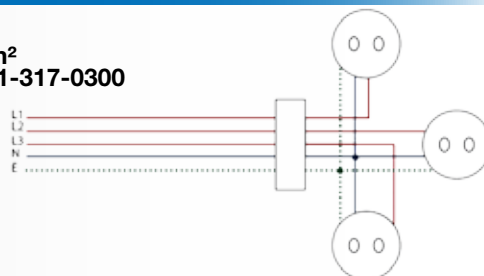
2P+T 16A

**3P+N+T 16A**

IP 44  
250 V  
50-60Hz  
TETRA  **5G2,5 mm<sup>2</sup>**  
Réf. : 3101-317-0300

### Schéma de câblage

TETRA **5G2,5 mm<sup>2</sup>**  
 Réf. : 3101-317-0300





## Prises Monophasées

### Prises monophasées

(Bornes à vis sur le côté)



2P+T 16A

#### 2P+T 16A

IP 54  
220-240 V / 50-60Hz

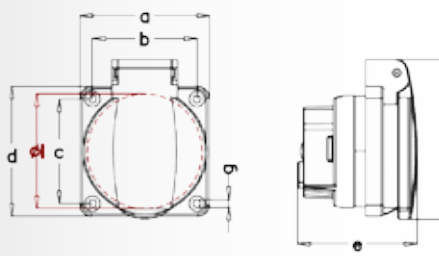
Bornes à vis sur le côté

■ Réf. : 3101-326-0300

□ Réf. : 3101-326-0600

■ Réf. : 3101-326-0900

### Dimensions



a	49.3
b	39.5
c	39.5
d	49.3
e	45
f	61
g	3
Øl	45

### Prises monophasées

(Bornes à vis à l'arrière)



2P+T 16A

#### 2P+T 16A

IP 54  
220-240 V / 50-60Hz

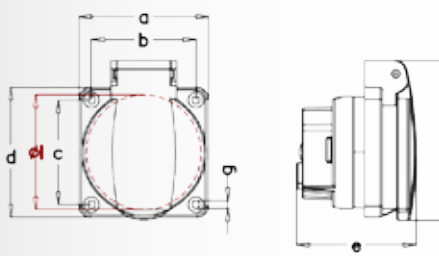
Bornes à vis à l'arrière

■ Réf. : 3101-330-0300

□ Réf. : 3101-330-0600

■ Réf. : 3101-330-0900

### Dimensions



a	49.3
b	39.5
c	39.5
d	49.3
e	45
f	61
g	3
Øl	45

### Prise monophasée



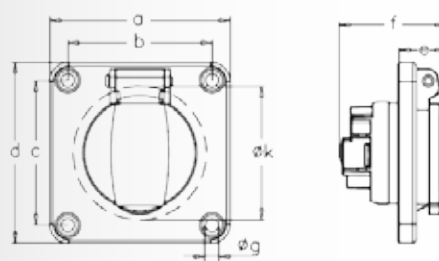
2P+T 16A

#### 2P+T 16A

IP 54  
220 - 240 V  
50-60Hz

Réf. : 3101-340-0900

### Dimensions



a	75
b	60
c	60
d	75
e	20
f	45
Øk	45
Øg	5.5



**Enrouleurs  
HO5VV-F 3G1.5**

**Nouveautés  
Enrouleurs  
HO7RN-F 3G2.5**

**Nouveautés  
Réglettes**

## OUTILLAGES

**Nouveautés  
Projecteurs**

**ULTRA  
COMPACT**

### Nouveautés



**Projecteur LED  
Ultra compact !**

**IP54**

Spécialement conçu pour  
l'éclairage de vos chantiers.

- Puissance : 10 W
- Épaisseur : 25 mm
- Lumens : 600 Lm

**10W Page 123  
20W Page 124**



**Enrouleur de câble  
professionnels 25 / 40m  
HO7RN-F 3G2.5  
IP44**

L'équipement parfait pour tous  
types d'environnements

- 3 prises de courant NF
- Disjoncteur thermique
- Châssis tubulaire

**Page 121**



**P. 120**  
Enrouleur 25m  
HO5VV-F 3G1.5  
IP20



**P. 120**  
Enrouleur 40m  
HO5VV-F 3G1.5  
IP20



**P. 121**  
Enrouleur 25m  
HO7RN-F 3G2.5  
IP44



**P. 121**  
Enrouleur 40m  
HO7RN-F 3G2.5  
IP44



**P. 122**  
Réglettes  
standards  
et sur-mesure  
5 prises IP44



**Nouveauté**  
**P. 123**  
Projecteur LED  
compact 10W  
avec batterie

10W



**P. 124**  
Projecteur LED  
compact 20W  
avec batterie

20W



**P. 125**  
Projecteur de  
chantier  
avec trépied



### Réglettes sur-mesure

#### Choisissez le câble de votre réglette !

Vous recherchez un produit spécifique pour répondre pleinement à vos besoins. Nous sommes à votre disposition pour définir ensemble une solution sur-mesure adaptée à vos attentes.

- Type de câble
- Longueur du câble
- Type de fiche

Page 122



## Enrouleurs IP20 HO5VV-F 3G1.5

### Caractéristiques

- Tambour en matière synthétique à haute résistance aux chocs mécaniques et thermiques
- Châssis tubulaire zingué avec poignée ergonomique
- Prises de courant NF avec éclipses de protection
- Protection contre les surchauffes par disjoncteur thermique à réarmement sécurisé
- Avec guide câble

#### Indice de protection

- IP20

#### Câble

- HO5VV-F 3G1.5

### Visuels



Réf. : 810109

Réf. : 810110

Enrouleurs de câble professionnels HO5VV-F 3G1.5 - IP20

Longueur	Désignation	Ø mm	Référence
25m	Enrouleurs de câble professionnels 25m HO5VV-F 3G1.5 - IP20	210mm	<b>810109</b>
40m	Enrouleurs de câble professionnels 40m HO5VV-F 3G1.5 - IP20	285mm	<b>810110</b>





## Enrouleurs IP44 HO7RN-F 3G2.5

### Caractéristiques

- Tambour en matière synthétique à haute résistance aux chocs mécaniques et thermiques
- Châssis tubulaire zingué avec poignée ergonomique
- 3 Prises de courant NF, étanches IP 44 à clapet avec éclipses de protection
- Protection contre les surchauffes par disjoncteur thermique à réarmement sécurisé
- Câble néoprène étanche résistant aux UV et à l'écrasement. Reste souple jusqu'à -30°C
- Avec guide câble

#### Indice de protection

- IP44

#### Câble

- HO7RN-F 3G2.5

### Visuels



Enrouleurs de câble professionnels HO7RN-F 3G2.5 - IP44

Longueur	Désignation	Ø mm	Référence
25m	Enrouleurs de câble professionnels 25m HO7RN-F 3G2.5 - IP44	285mm	<b>810132</b>
40m	Enrouleurs de câble professionnels 40m HO7RN-F 3G2.5 - IP44	320mm	<b>820124</b>



## Réglette 5 prises IP44

### Caractéristiques

- Prises de courant NF avec éclipses de protection
- Avec interrupteur
- Avec protection thermique
- 5 prises

#### Indice de protection

- IP44

#### Câble

- H07RN-F 3G2.5

### Nouveauté

#### Votre câble sur-mesure !

Définissons ensemble la réglette qui convient à votre application

- Type de câble
- Longueur du câble
- Type de fiche

Contactez-nous au 04 74 42 53 74

### Visuels



Réglette 5 prises IP44 avec 2m de câble

Longueur	Désignation	Référence
2m	Réglette 5 prises IP44 - 2 m H07RN-F 3G2,5	<b>838613</b>



## Projecteurs LED avec batterie

**ULTRA  
COMPACT**

### Référence

Couleur : Jaune 10W 4000 K Réf. : 5617 0000

### Caractéristiques



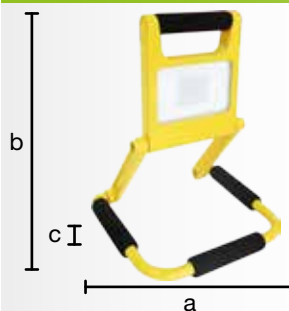
- IP54
- Projecteur LED compact avec batterie
- Temps de décharge : jusqu'à 5 heures
- Matériaux utilisés : aluminium
- Puissance : 10 W
- Kelvin : 4000 K
- Lumens : 600 Lm
- Tension : 100-240 V
- Rotation : 360°
- Épaisseur : 25mm
- Led : SMD
- Poids : 1,1Kg
- Fourni avec : chargeur secteur + chargeur allume cigare

### Visuel



Projecteur LED rechargeable 10W

### Plus d'infos



<b>A</b> (mm)	242
<b>B</b> (mm)	215
<b>C</b> (mm)	25



## Projecteurs LED avec batterie

ULTRA  
COMPACT

### Référence

Couleur : Jaune 20W 4000 K Réf. : 5617 0010

### Caractéristiques



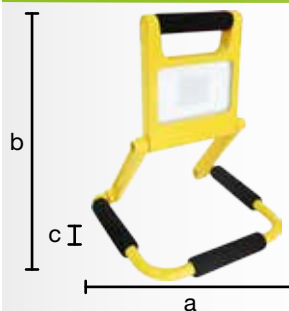
- IP54
- Projecteur LED compact avec batterie
- Temps de décharge : jusqu'à 5 heures
- Matériaux utilisés : aluminium
- Puissance : 20 W
- Kelvin : 4000 K
- Lumens : 1200 Lm
- Tension : 100-240 V
- Rotation : 360°
- Épaisseur : 30mm
- Led : SMD
- Poids : 1,5Kg
- Fourni avec : chargeur secteur + chargeur allume cigare

### Visuel



Projecteur LED rechargeable 20W

### Plus d'infos



A (mm)	290
B (mm)	258
C (mm)	30



## Projecteurs LED

### Référence

6500 K **Réf. : 5617 1041**

### Caractéristiques



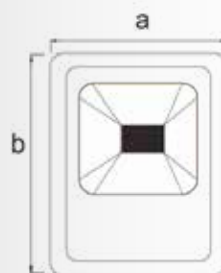
- IP66
- Projecteur LED
- Matériaux utilisés : aluminium
- Puissance : 20 W
- Kelvin : 6500 K
- Lumens : 1400 Lm
- Efficacité lumineuse : 70 Lm/W
- Tension : 220-240 V
- Rendu des couleurs : > 80
- Diffuseur : Verre trempé
- Led : SMD

### Visuel



Projecteur LED 20W

### Plus d'infos



<b>A (mm)</b>	140
<b>B (mm)</b>	180
<b>C (mm)</b>	45

### Accessoires :

### Référence

Trépied **Réf. : 5617 1110**

### Caractéristiques

- Trépied pour projecteur de chantier
- 2 projecteurs maximum
- Matériaux utilisés : aluminium
- Hauteur : 180 cm
- Envergure : 50 cm

### Visuel



Trépied pour projecteur de chantier



**Nouveautés  
Standards**

**Nouveautés  
Informatiques**

## CORDONS

**Nouveautés  
Spiralés**

### Nouveautés



#### Cordons standards

Longueurs : 2/3/5ml  
Sections : 0.75/1.5/2.5mm<sup>2</sup>  
Types :

- H03WH2-F
- H05W-F
- H05RR-F
- H07RN-F

Possibilité sur-mesure P. 132

**Page 128**



#### Cordons spiralés

**Polyuréthane ou PVC**

L'équipement parfait pour tous types d'environnements

- Longueur étirée : 2/3/5ml
- Section : 0.75/1.5/2.5mm<sup>2</sup>

Possibilité sur-mesure P. 136

**Page 136/137**



**P. 128**  
Cordons  
H03VH2-F  
Fiche plate 2P



**P. 129**  
Cordons  
H05W-F  
Fiche 2P+T



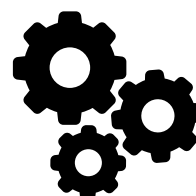
**P. 130**  
Cordons  
H05W-F  
Fiche droite 2P



**P. 131**  
Cordons  
H05RR-F  
Fiche droite  
2P+T



**P. 132**  
Cordons  
H07RN-F  
Fiche droite  
2P+T



**P. 134**  
Cordons sur-  
mesure



**P. 133**  
Cordons  
H05W-F  
Mâle coudée  
2P+T / IEC13



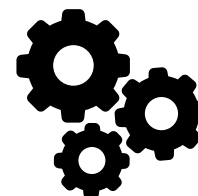
**P. 133**  
Prolongateurs  
H05W-F  
IEC13 / IEC 14



**Nouveauté**  
**P. 136**  
Cordons  
Extenco  
Polyuréthane



**P. 137**  
Cordons  
Extenco  
PVC



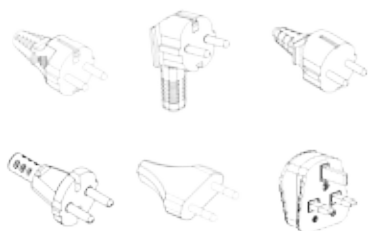
**P. 138**  
Cordons sur-  
mesure



### Cordons sur-mesure

#### Choisissez le cordon qui vous convient.

Car chaque projet est unique, nous vous proposons de définir directement les caractéristiques des cordons dont vous avez besoin.



- Type de cordon
- Longueur du cordon
- Type de fiche

Page 134



## Cordons H03VVH2-F Fiche plate 2P

### Caractéristiques



#### Caractéristiques générales

- Fiche 2P
- Dégainé de 35mm
- Fournis avec embouts machine
- Couleur : Noir / Blanc / Marron / Doré

### Visuel



Cordons H03VVH2-F

### Cordons H03VVH2-F 2x0.75

Type	Couleur	Référence	Longueur	Description	Type de fiche
H03VVH2-F 2x0.75	Noir	500203-2A10	2ml	Dégainé de 35mm fournis avec embouts machine	Droite plate 2P
		500203-3A10	3ml		
		500203-5A10	5ml		
H03VVH2-F 2x0.75	Blanc	501203-2A10	2ml	Dégainé de 35mm fournis avec embouts machine	Droite plate 2P
		501203-3A10	3ml		
		501203-5A10	5ml		
H03VVH2-F 2x0.75	Marron	503203-2A10	2ml	Dégainé de 35mm fournis avec embouts machine	Droite plate 2P
		503203-3A10	3ml		
		503203-5A10	5ml		
H03VVH2-F 2x0.75	Doré	504203-2A10	2ml	Dégainé de 35mm fournis avec embouts machine	Droite plate 2P
		504203-3A10	3ml		
		504203-5A10	5ml		

### Cordons H03VVH2-F 2x1

Type	Couleur	Référence	Longueur	Description	Type de fiche
H03VVH2-F 2x1	Noir	500204-2A10	2ml	Dégainé de 35mm fournis avec embouts machine	Droite plate 2P
		500204-3A10	3ml		
		500204-5A10	5ml		
H03VVH2-F 2x1	Blanc	501204-2A10	2ml	Dégainé de 35mm fournis avec embouts machine	Droite plate 2P
		501204-3A10	3ml		
		501204-5A10	5ml		
H03VVH2-F 2x1	Marron	503204-2A10	2ml	Dégainé de 35mm fournis avec embouts machine	Droite plate 2P
		503204-3A10	3ml		
		503204-5A10	5ml		
H03VVH2-F 2x1	Doré	504204-2A10	2ml	Dégainé de 35mm fournis avec embouts machine	Droite plate 2P
		504204-3A10	3ml		
		504204-5A10	5ml		





## Cordons H05VV-F Fiche 2P+T

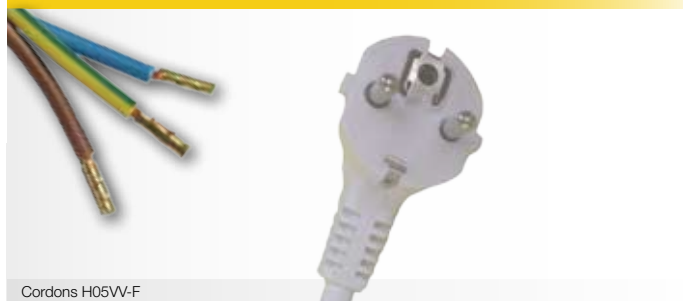
### Caractéristiques



#### Caractéristiques générales

- Fiche 2P+T
- Dégainé de 35mm
- Fournis avec embouts machine
- Couleur : Noir / Blanc / Gris

### Visuel



Cordons H05VV-F

### Cordons H05VV-F 3G0.75

Type	Couleur	Référence	Longueur	Description	Type de fiche
H05VV-F 3G0.75	Noir	510313-2C10	2ml	Dégainé de 35mm fournis avec embouts machine	Coudée 2P+T
		510313-3C10	3ml		
		510313-5C10	5ml		
H05VV-F 3G0.75	Blanc	511313-2C10	2ml	Dégainé de 35mm fournis avec embouts machine	Coudée 2P+T
		511313-3C10	3ml		
		511313-5C10	5ml		
H05VV-F 3G0.75	Gris	512313-2C10	2ml	Dégainé de 35mm fournis avec embouts machine	Coudée 2P+T
		512313-3C10	3ml		
		512313-5C10	5ml		

### Cordons H05VV-F 3G1

Type	Couleur	Référence	Longueur	Description	Type de fiche
H05VV-F 3G1	Noir	510314-2C10	2ml	Dégainé de 35mm fournis avec embouts machine	Coudée 2P+T
		510314-3C10	3ml		
		510314-5C10	5ml		
H05VV-F 3G1	Blanc	511314-2C10	2ml	Dégainé de 35mm fournis avec embouts machine	Coudée 2P+T
		511314-3C10	3ml		
		511314-5C10	5ml		
H05VV-F 3G1	Gris	512314-2C10	2ml	Dégainé de 35mm fournis avec embouts machine	Coudée 2P+T
		512314-3C10	3ml		
		512314-5C10	5ml		

### Cordons H05VV-F 3G1.5

Type	Couleur	Référence	Longueur	Description	Type de fiche
H05VV-F 3G1.5	Noir	510315-2C10	2ml	Dégainé de 35mm fournis avec embouts machine	Coudée 2P+T
		510315-3C10	3ml		
		510315-5C10	5ml		
H05VV-F 3G1.5	Blanc	511315-2C10	2ml	Dégainé de 35mm fournis avec embouts machine	Coudée 2P+T
		511315-3C10	3ml		
		511315-5C10	5ml		
H05VV-F 3G1.5	Gris	512315-2C10	2ml	Dégainé de 35mm fournis avec embouts machine	Coudée 2P+T
		512315-3C10	3ml		
		512315-5C10	5ml		

### Cordons H05VV-F 3G2.5

Type	Couleur	Référence	Longueur	Description	Type de fiche
H05VV-F 3G2.5	Noir	510316-2D10	2ml	Dégainé de 35mm fournis avec embouts machine	Droite 2P+T
		510316-3D10	3ml		
		510316-5D10	5ml		
H05VV-F 3G2.5	Blanc	511316-2D10	2ml	Dégainé de 35mm fournis avec embouts machine	Droite 2P+T
		511316-3D10	3ml		
		511316-5D10	5ml		
H05VV-F 3G2.5	Gris	512316-2D10	2ml	Dégainé de 35mm fournis avec embouts machine	Droite 2P+T
		512316-3D10	3ml		
		512316-5D10	5ml		



## Cordons H05VV-F Fiche droite 2P



### Caractéristiques



#### Caractéristiques générales

- Fiche 2P
- Dégainé de 35mm
- Fournis avec embouts machine
- Couleur : Noir

### Visuel



Cordons H05VV-F

### Cordons H05VVF 2x0.75

Type	Couleur	Référence	Longueur	Description	Type de fiche
H05VV-F 2x0.75	Noir	510203-2F10	2ml	Dégainé de 35mm fournis avec embouts machine	Droite 2P
		510203-3F10	3ml		
		510203-5F10	5ml		

### Cordons H05VVF 2x1

Type	Couleur	Référence	Longueur	Description	Type de fiche
H05VV-F 2x1	Noir	510204-2F10	2ml	Dégainé de 35mm fournis avec embouts machine	Droite 2P
		510204-3F10	3ml		
		510204-5F10	5ml		

### Cordons H05VVF 2x1.5

Type	Couleur	Référence	Longueur	Description	Type de fiche
H05VV-F 2x1.5	Noir	510205-2F10	2ml	Dégainé de 35mm fournis avec embouts machine	Droite 2P
		510205-3F10	3ml		
		510205-5F10	5ml		



## Cordons H05RR-F Fiche droite 2P+T



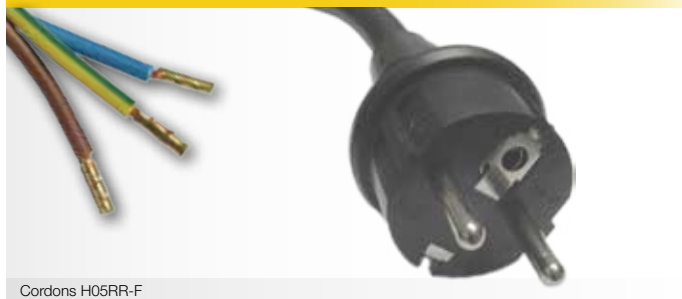
### Caractéristiques



#### Caractéristiques générales

- Fiche 2P+T
- Dégainé de 35mm
- Fournis avec embouts machine
- Couleur : Noir

### Visuel



Cordons H05RR-F

### Cordons H05RR-F 3G0.75

Type	Couleur	Référence	Longueur	Description	Type de fiche
H05RR-F 3G0.75	Noir	530313-2D10	2ml	Dégainé de 35mm fournis avec embouts machine	Droite 2P+T
		530313-3D10	3ml		
		530313-5D10	5ml		

### Cordons H05RR-F 3G1

Type	Couleur	Référence	Longueur	Description	Type de fiche
H05RR-F 3G1	Noir	530314-2D10	2ml	Dégainé de 35mm fournis avec embouts machine	Droite 2P+T
		530314-3D10	3ml		
		530314-5D10	5ml		

### Cordons H05RR-F 3G1.5

Type	Couleur	Référence	Longueur	Description	Type de fiche
H05RR-F 3G1.5	Noir	530315-2D10	2ml	Dégainé de 35mm fournis avec embouts machine	Droite 2P+T
		530315-3D10	3ml		
		530315-5D10	5ml		



## Cordons H07RN-F Fiche droite 2P+T



### Caractéristiques



#### Caractéristiques générales

- Fiche 2P+T
- Dégainé de 35mm
- Fournis avec embouts machine
- Couleur : Noir

### Visuel



Cordons H07RN-F

### Cordons H07RNF 3G1

Type	Couleur	Référence	Longueur	Description	Type de fiche
H07RN-F 3G1	Noir	520314-2D10	2ml	Dégainé de 35mm fournis avec embouts machine	Droite 2P+T
		520314-3D10	3ml		
		520314-5D10	5ml		

### Cordons H07RNF 3G1.5

Type	Couleur	Référence	Longueur	Description	Type de fiche
H07RN-F 3G1.5	Noir	520315-2D10	2ml	Dégainé de 35mm fournis avec embouts machine	Droite 2P+T
		520315-3D10	3ml		
		520315-5D10	5ml		

### Cordons H07RNF 3G2.5

Type	Couleur	Référence	Longueur	Description	Type de fiche
H07RN-F 3G2.5	Noir	520316-2D10	2ml	Dégainé de 35mm fournis avec embouts machine	Droite 2P+T
		520316-3D10	3ml		
		520316-5D10	5ml		



## Cordons H05VV-F Mâle coudée 2P+T / IEC13



### Cordons H05VV-F 3G0.75



3G0.75

Type	Couleur	Référence	Longueur	Type de fiche
H05VV-F 3G0.75	Noir	<b>510313-2CP</b>	2ml	Mâle coudée 2P+T + IEC13

### Cordons H05VV-F 3G1



3G1

Type	Couleur	Référence	Longueur	Type de fiche
H05VV-F 3G1	Noir	<b>510314-2CP</b>	2ml	Mâle coudée 2P+T + IEC13



## Prolongateurs H05VV-F IEC13 / IEC 14



### Prolongateurs H05VV-F 3G0.75



3G0.75

Type	Couleur	Référence	Longueur	Type de fiche
H05VV-F 3G0.75	Noir	<b>510313-2EP</b>	2ml	IEC14 (mâle) + IEC13 (femelle)
		<b>510313-3EP</b>	3ml	

### Prolongateurs H05VV-F 3G1



3G1

Type	Couleur	Référence	Longueur	Type de fiche
H05VV-F 3G1	Noir	<b>510314-2EP</b>	2ml	IEC14 (mâle) + IEC13 (femelle)
		<b>510314-3EP</b>	3ml	



## Cordons sur-mesure Configurateur



### SOCIÉTÉ

Raison sociale : .....

Adresse : .....

Ville : ..... Code postal : .....

### CONTACT

Civilité :  M.  Mme

Nom Prénom : ..... Email : .....

Fonction : ..... Téléphone : .....



### EXTRÉMITÉ 1

### CÂBLE

### EXTRÉMITÉ 2

#### Fiche :

OUI  NON

Type de fiche : (voir p.133)

1  2  3  4  5  6

Autre : .....

Couleur de la fiche :

Noir

Blanc

Autre : .....

#### OU

#### Conducteurs :

OUI  NON

Section des conducteurs :

0.75 mm<sup>2</sup>  1 mm<sup>2</sup>

1.5 mm<sup>2</sup>  2.5 mm<sup>2</sup>

Nombre de conducteur :

2  3  4  5

Avec dégainage (B/mm) :

Avec dénudage (C/mm) :

Avec embouts : (voir p.133)

1  2  3  4

Autre : .....

Longueur (A/m):

2 m

3 m

5 m

Autre : .....

Couleur de la gaine :

Noir

Blanc

Autre : .....

Type de câble :

H05RRF

H07RNF

H05VVF

H03VVH2-F

Autre : .....

#### Fiche :

OUI  NON

Type de fiche : (voir p.133)

1  2  3  4  5  6

Autre : .....

Couleur de la fiche :

Noir

Blanc

Autre : .....

#### OU

#### Conducteurs :

OUI  NON

Section des conducteurs :

0.75 mm<sup>2</sup>  1 mm<sup>2</sup>

1.5 mm<sup>2</sup>  2.5 mm<sup>2</sup>

Nombre de conducteur :

2  3  4  5

Avec dégainage (B/mm) :

Avec dénudage (C/mm) :

Avec embouts : (voir p.133)

1  2  3  4

Autre : .....

**NOMBRE DE CORDONS  
SOUHAITÉS**

..... pièce(s)

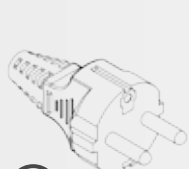
### COMPLÉMENT D'INFORMATIONS



## Cordons sur-mesure Configurateur

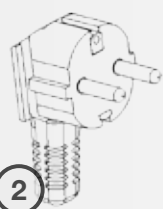


### Exemples de fiches disponibles



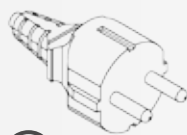
①

Fiche droite  
2P+T



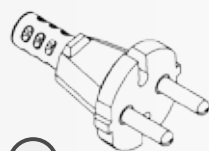
②

Fiche coudée  
2P+T



③

Fiche droite  
2P



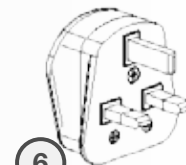
④

Fiche droite  
2P



⑤

Fiche plate  
2P

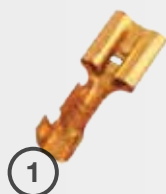


⑥

Fiche UK  
2P+T

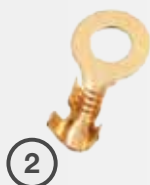


### Exemples d'embouts disponibles



①

Fast on



②

Rond



③

Machine



④

Drapeau



## Cordons Extenco Polyuréthane

### Caractéristiques



#### Caractéristiques générales

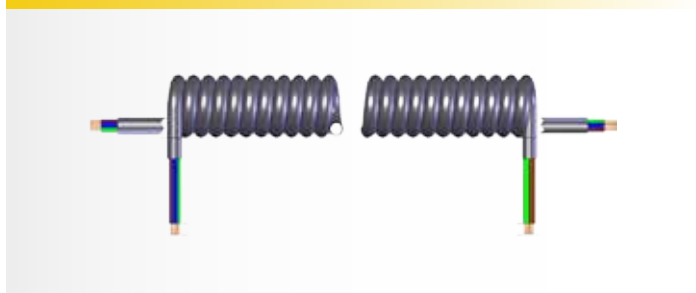
- Température d'utilisation -5°C à +70°C
- Tension maximale d'utilisation 300/500V
- Tension d'essai 2000V
- Par défaut sorties radiales 200mm
- Coupe nette
- Couleur : Noir

### Visuel



Cordons extenco polyuréthane noir

### Schéma



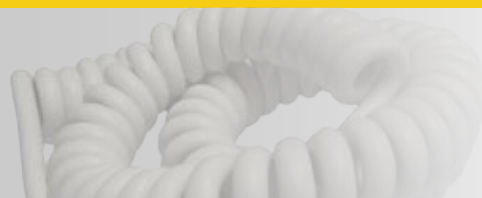
### Extenco Polyuréthane Noir

Section	Référence	Longueur au repos (m)	Longueur étirée (m)	Section	Référence	Longueur au repos (m)	Longueur étirée (m)	Section	Référence	Longueur au repos (m)	Longueur étirée (m)
2x1	800204-03	0.52	3	2x1.5	800205-03	0.56	2	3G2.5	800316-03	0.55	3
	800204-05	0.86	5		800205-05	0.93	3		800316-05	0.91	5
	800204-07.5	1.29	7.5		800205-07.5	1.39	7.5		800316-07.5	1.35	7.5
	800204-10	1.72	10		800205-10	1.85	10		800316-10	1.80	10
3G1	800314-03	0.55	3		3G1.5	800315-03	0.54		3	5G2.5	800516-03
	800314-05	0.91	5	800315-05		0.89	5	800516-05	0.92		5
	800314-07.5	1.35	7.5	800315-07.5		1.33	7.5	800516-07.5	1.38		7.5
	800314-10	1.80	10	800315-10		1.78	10	800516-10	1.83		10
5G1	800514-03	0.55	3	4G1.5	800415-03	0.56	3	5G1.5	800515-03		0.56
	800514-05	0.91	5		800415-05	0.93	5		800515-05	0.92	5
	800514-07.5	1.35	7.5		800415-07.5	1.40	7.5		800515-07.5	1.37	7.5
	800514-10	1.80	10		800415-10	1.86	10		800515-10	1.83	10





## Cordons Extenco PVC



### Caractéristiques



#### Caractéristiques générales

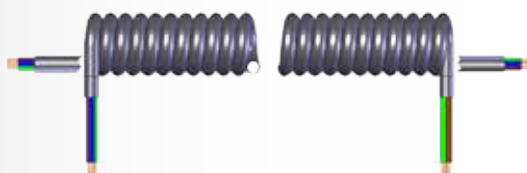
- Température d'utilisation -5°C à +70°C
- Tension maximale d'utilisation 300/500V
- Tension d'essai 2000V
- Par défaut sorties radiales 150mm
- Coupe nette
- Couleur : Blanc / Noir

### Visuel



Cordons extenco PVC blanc

### Schéma



### Extenco PVC Blanc

Section	Référence	Longueur au repos (m)	Longueur étirée (m)	Section	Référence	Longueur au repos (m)	Longueur étirée (m)	Section	Référence	Longueur au repos (m)	Longueur étirée (m)
2x0.75	<b>811203-02</b>	0.48	2	3G1.5	<b>811315-02</b>	0.50	2	3G2.5	<b>811316-02</b>	0.48	2
	<b>811203-03</b>	0.71	3		<b>811315-03</b>	0.75	3		<b>811316-03</b>	0.71	3
3G0.75	<b>811313-02</b>	0.50	2		<b>811315-05</b>	1.23	5		<b>811316-05</b>	1.18	5
	<b>811313-03</b>	0.75	3								

### Extenco PVC Noir

Section	Référence	Longueur au repos (m)	Longueur étirée (m)	Section	Référence	Longueur au repos (m)	Longueur étirée (m)	Section	Référence	Longueur au repos (m)	Longueur étirée (m)
2x0.75	<b>810203-02</b>	0.48	2	3G1.5	<b>810315-02</b>	0.50	2	3G2.5	<b>810316-02</b>	0.48	2
	<b>810203-03</b>	0.71	3		<b>810315-03</b>	0.75	3		<b>810316-03</b>	0.71	3
3G0.75	<b>810313-02</b>	0.50	2		<b>810315-05</b>	1.23	5		<b>810316-05</b>	1.18	5
	<b>810313-03</b>	0.75	3								



## Cordons sur-mesure Extenco



### SOCIÉTÉ

Raison sociale : .....

Adresse : .....

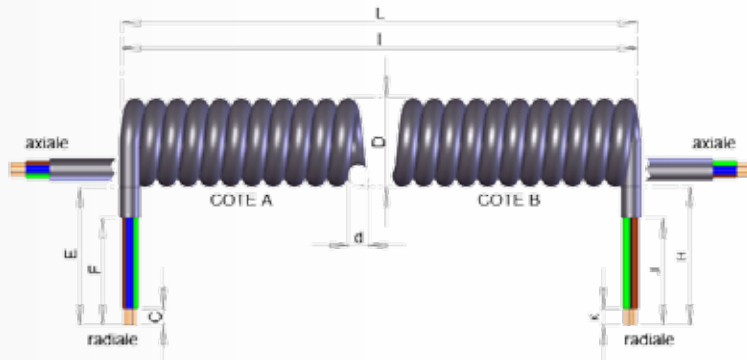
Ville : ..... Code postal : .....

### CONTACT

Civilité :  M.  Mme

Nom Prénom : ..... Email : .....

Fonction : ..... Téléphone : .....



#### Section des conducteurs :

- 0.75 mm<sup>2</sup>       1 mm<sup>2</sup>
- 1.5 mm<sup>2</sup>       2.5 mm<sup>2</sup>
- autres : .....mm<sup>2</sup>

#### Nombre de conducteurs :

- 2  3  4  5

#### Câble :

Longueur étirée (L/m) : ..... m

Longueur au repos (l/m) : ..... m

Diamètre du câble (mm) : ..... mm

Diamètre de la spire (mm) : ..... mm

#### Couleur :

- Noir
- Blanc

#### Type de câble :

- PUR
- PVC
- Blindé

#### Sorties :

- Radiales       Axiales
- E = ..... mm      H = ..... mm

#### Dégainés

F = ..... mm      J = ..... mm

#### Dénudés

C = ..... mm      K = ..... mm

**NOMBRE DE CORDONS  
SOUHAITÉS**

..... pièce(s)

### COMPLÉMENT D'INFORMATIONS

.....

.....

.....

.....



# Bénéficiez d'une totale tranquillité d'esprit

Vous êtes responsable de l'approvisionnement en matériel électrique au sein de votre société.

Vous recherchez un partenaire fiable, flexible et réactif.

Conscient de l'aspect stratégique des approvisionnements dans un environnement économique de plus en plus compétitif, CENCO s'engage à vos cotés pour vous garantir :

- **Un contact commercial dédié**
- **Une expertise technique**
- **Des prestations sur mesure**
- **Des solutions technico-économiques**
- **Des délais de livraison courts**
- **Un stock permanent**

## CENCO vous accompagne dans vos projets

CENCO met un point d'honneur à vous garantir des produits de qualité issus du savoir faire français. Préconfiguré ou sur mesure notre Service Technique vous propose des solutions adaptées à vos contraintes. Nos produits sont conçus pour être personnalisables, robustes et polyvalents.

## Livraison rapide



Les produits sont assemblés, testés puis conditionnés avec soin avant d'être expédiés depuis notre site de Vonnas en France. Grâce à un stock constant CENCO vous assure un service d'expédition rapide capable de vous livrer quand vous en avez besoin.

## Toujours plus proche de vous

Pour vous apporter toujours plus de réactivité et de proximité, CENCO dispose d'un réseau commercial présent sur l'ensemble du territoire national. Cela nous permet de connaître, nos interlocuteurs et leur secteur d'activité afin de les accompagner dans leurs projets.



CENCO

## Une question, contactez-nous

Nos collaborateurs, tous experts et passionnés dans leurs domaines, sauront vous fournir une information claire et détaillée pour répondre à vos besoins



[www.cenco.fr](http://www.cenco.fr)



04.74.42.53.74



04.74.30.40.75



[cenco@cenco.fr](mailto:cenco@cenco.fr)



36 Rue de l'industrie  
Z.I. La Tuilerie  
01540 VONNAS



Flashez ce QR code pour télécharger les coordonnées